

9310AX÷9313AX

9320AX÷9323AX

01



	Aluminium
	1600 mm
	Stainless Steel
	0,2÷3 kg



II 2G Ex h IIC T6 Gb

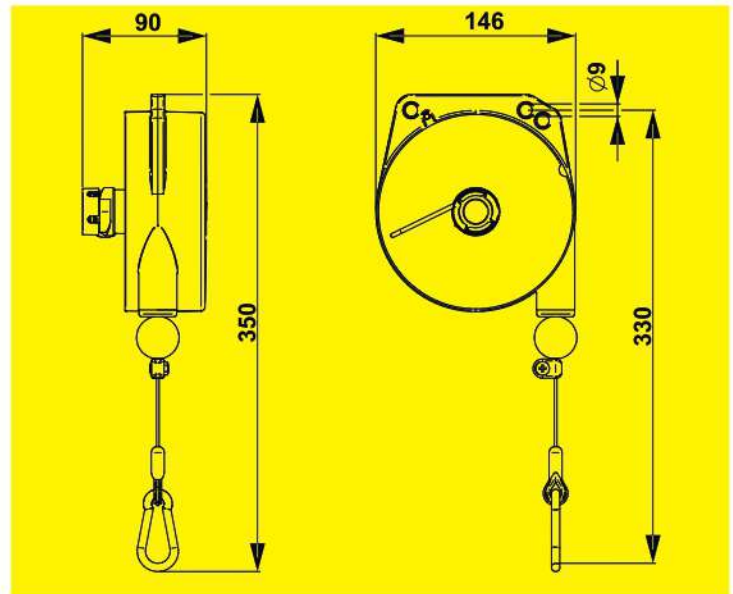
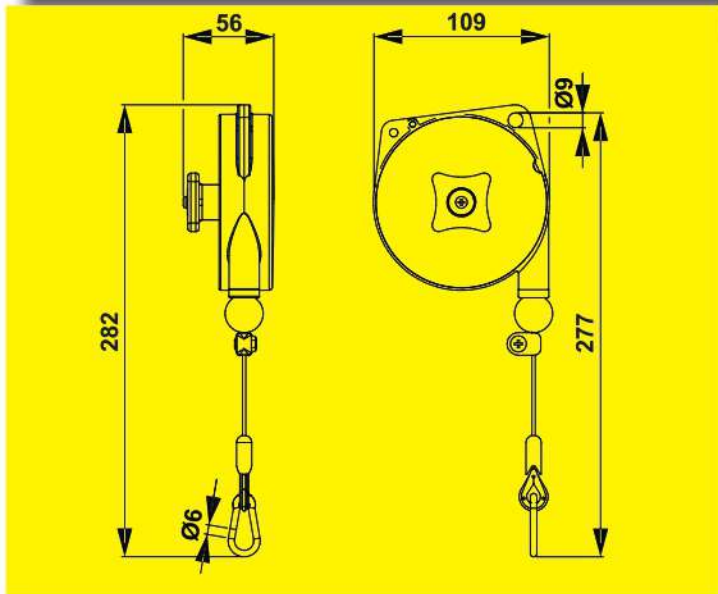
02



	Aluminium
	2000 mm
	Stainless Steel
	1÷8 kg



II 2G Ex h IIC T6 Gb
II 2G Ex h IIB T6 Gb (9323AX)



Item	9310AX	9311AX	9312AX	9313AX
	0,2÷0,5	0,4÷1	1÷2	2÷3
	0,55	0,57	0,60	0,74

Item	9320AX	9321AX	9322AX	9323AX
	1÷2,5	2÷4	4÷6	6÷8
	1,67	1,90	1,98	2,28