

# 9310ES÷9313ES

## 01



|  |              |
|--|--------------|
|  | Alluminio    |
|  | 1600 mm      |
|  | Acciaio Inox |
|  | 0,2÷3 kg     |

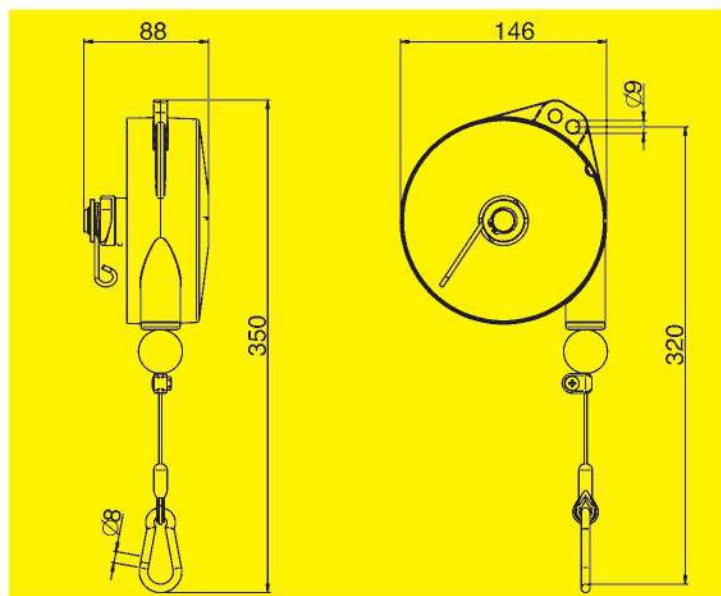
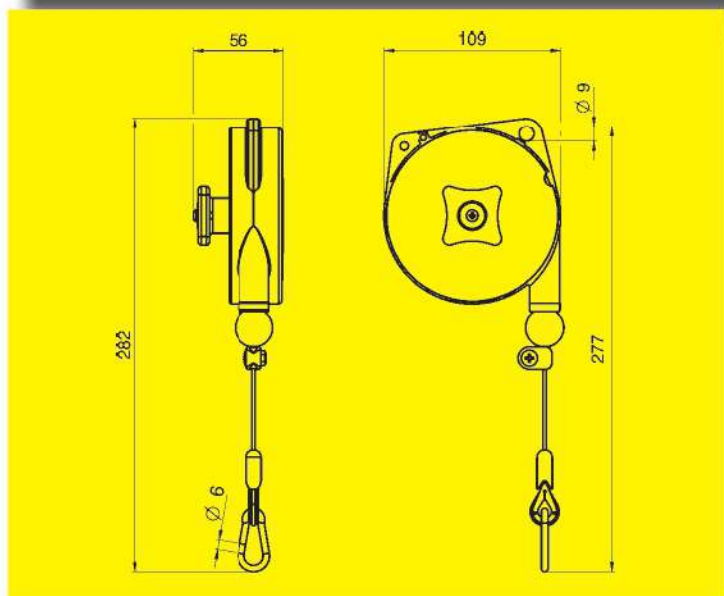


# 9320ES÷9323ES

## 02



|  |              |
|--|--------------|
|  | Alluminio    |
|  | 2000 mm      |
|  | Acciaio Inox |
|  | 1÷8 kg       |



| Art. | 9310ES  | 9311ES | 9312ES | 9313ES |
|------|---------|--------|--------|--------|
|      | 0,2÷0,5 | 0,4÷1  | 1÷2    | 2÷3    |
|      | 0,55    | 0,57   | 0,60   | 0,74   |

| Art. | 9320ES | 9321ES | 9322ES | 9323ES |
|------|--------|--------|--------|--------|
|      | 1÷2,5  | 2÷4    | 4÷6    | 6÷8    |
|      | 1,67   | 1,90   | 1,98   | 2,28   |