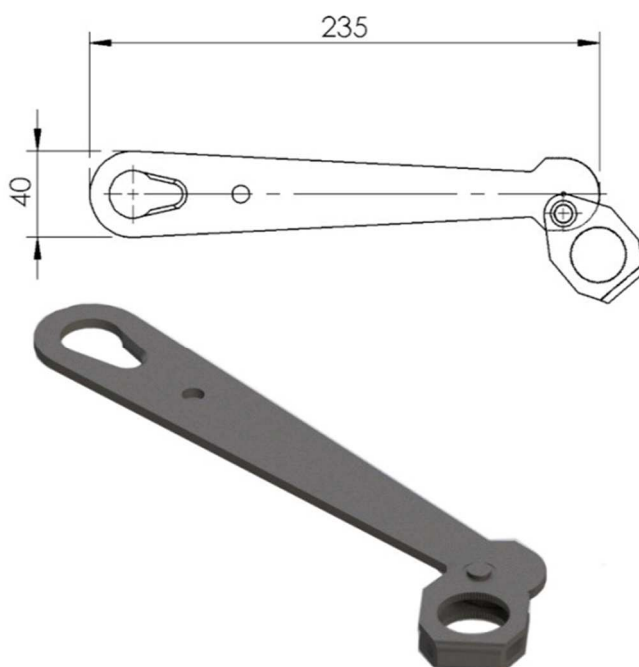


ESTRATTORE A CHIAVE PER ELETTRODI

260x35x11

L'estrattore è un utensile progettato per la rimozione e il serraggio di elettrodi e caps utilizzati nei sistemi di saldatura a resistenza. La sua struttura robusta consente un'operazione efficace e sicura, garantendo precisione e stabilità durante l'uso.



Applicazioni:

- Manutenzione e sostituzione di elettrodi e caps nelle saldatrici a resistenza
- Utilizzo in impianti industriali e officine specializzate

Caratteristiche tecniche:

Materiale	Lunghezza totale	Larghezza massima	Compatibilità
Acciaio ad alta resistenza	235 mm	40 mm	Adatto per elettrodi e caps con dimensioni massime conformi al disegno tecnico

*Per ulteriori informazioni o per richiedere una personalizzazione, contattare il reparto tecnico.
I valori espressi sono indicativi.*

*È vietato riprodurre il presente documento e divulgare a terzi in riferimento ad accordo di riservatezza in quanto di Proprietà di
A.T.S. S.R.L.*