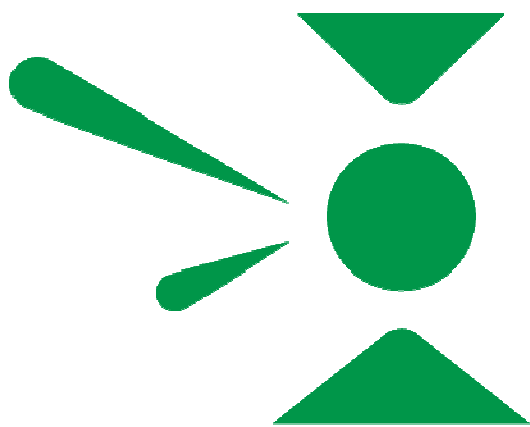


# SISTEMI DI FISSAGGIO


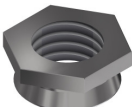
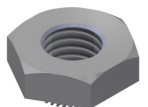









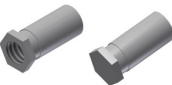


**ATS**  
**bet on us**

Azienda Certificata Sistema Qualità UNI EN ISO 9001:2015 Reg.3023-A

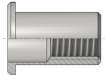
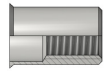
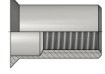
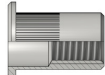
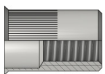
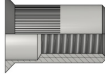
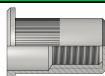
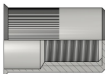
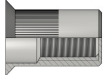
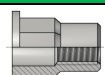
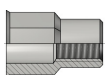
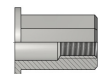

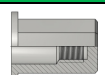
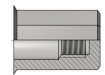


# INDICE INSERTI AUTOAGGANCIANTI

	Dadi Autofissanti	Pag. 12
	Dadi Autofissanti Filo Lamiera	Pag. 14
	Dadi Autofissanti Esagonali	Pag. 16
	Dadi Autofissanti Ciechi	Pag. 17
	Dadi A Ribadire	Pag. 18
	Perni Autofissanti	Pag. 19
	Perni Autofissanti Per Lamiere Sottili	Pag. 21
	Perni Autofissanti A Testa Ridotta	Pag. 23
	Perni Autofissanti Per Forti Torsioni	Pag. 25
	Perni Autofissanti Per Foro Cieco	Pag. 26
	Perni Autofissanti Lisci Per Lamiera	Pag. 27
	Spine Autofissanti	Pag. 28
	Colonnine Autofissanti	Pag. 30

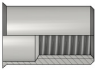
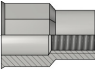
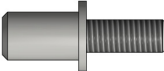

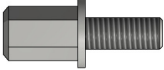

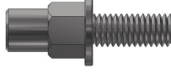

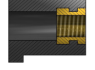







	Perni Autofissanti Per Materiali Compositi	Pag. 33
	Colonnina Autofissante Per Materiali Compositi	Pag. 34
	Distanziali Non Filettati Tipo Snap-Tap	Pag. 35
	Viti Imperdibili Tipo ATSAPF31 e ATSAPF32	Pag. 36
	Viti Imperdibili Tipo ATSAPFS2 e ATSAPFC2	Pag. 37
	Viti Imperdibili Tipo ATSAPFC2P	Pag. 38
	Viti Imperdibili Tipo ATSAPF11	Pag. 39
	Viti Imperdibili Tipo ATSAPTL2 e ATSAPSL2	Pag. 40
	Viti Imperdibili Tipo ATSAPFHV	Pag. 41
	Viti Imperdibili Tipo ATSAPF50	Pag. 42
	Presse Per Inserti Autofissanti	Pag. 43

# INDICE INSERTI FILETTATI







INSERTI FILETTATI CILINDRICI LISCI		
	<b>ATT</b> – testa tonda zincato	Pag. 44
	<b>ATR</b> – testa ridotta zincato	Pag. 44
	<b>ATS</b> – testa svasata zincato	Pag. 44
INSERTI FILETTATI CILINDRICI GODRONATI		
	<b>ATTG</b> – testa tonda zincato	Pag. 45
	<b>ATRG</b> – testa ridotta zincato	Pag. 45
	<b>ATSG</b> – testa svasata zincato	Pag. 45
INSERTI FILETTATI CILINDRICI GODRONATI CIECHI		
	<b>ATTGC</b> – testa tonda zincato	Pag. 46
	<b>ATRG</b> – testa ridotta zincato	Pag. 46
	<b>ATSGC</b> – testa svasata zincato	Pag. 46
INSERTI FILETTATI SEMIESAGONALI		
	<b>ATTSE</b> – testa tonda zincato	Pag. 47
	<b>AERSE</b> – testa ridotta zincato	Pag. 47
INSERTI FILETTATI ESAGONALI		
	<b>ATTE</b> – testa tonda zincato	Pag. 48
	<b>AER</b> – testa ridotta zincato	Pag. 48
INSERTI FILETTATI ESAGONALI CIECHI		
	<b>ATTEC</b> – testa tonda zincato	Pag. 49
	<b>AERC</b> – testa ridotta zincato	Pag. 49



<b>INSERTI FILETTATI CILINDRICI INOX</b>		
	<b>ATT</b> – testa tonda cilindrico liscio	Pag. 50
	<b>ATR</b> – testa ridotta cilindrico liscio	Pag. 50
	<b>ATS</b> – testa svasata cilindrico liscio	Pag. 50
<b>INSERTI FILETTATI CILINDRICI GODRONATI INOX</b>		
	<b>ATTG</b> – testa tonda godronato	Pag. 51
	<b>ATRG</b> – testa ridotta godronato	Pag. 51
	<b>ATSG</b> – testa svasata godronato	Pag. 51
<b>INSERTI FILETTATI CILINDRICI CIECHI INOX</b>		
	<b>ATTC</b> – testa tonda cilindrico liscio cieco	Pag. 52
	<b>ATRC</b> – testa ridotta cilindrico liscio cieco	Pag. 52
<b>INSERTI FILETTATI SEMIESAGONALI INOX</b>		
	<b>ATTSE</b> – testa tonda semiesagonale inox	Pag. 53
	<b>AERSE</b> – testa ridotta semiesagonale inox	Pag. 53
<b>INSERTI FILETTATI SEMIESAGONALI CIECHI INOX</b>		
	<b>ATTSEC</b> – testa tonda semiesagonale cieco inox	Pag. 54
	<b>AERSEC</b> – testa ridotta semiesagonale cieco inox	Pag. 54
<b>INSERTI FILETTATI CILINDRICI ALLUMINIO</b>		
	<b>ATT</b> – testa tonda cilindrico liscio alluminio	Pag. 55
	<b>ATR</b> – testa ridotta cilindrico liscio alluminio	Pag. 55
	<b>ATS</b> – testa svasata cilindrico liscio alluminio	Pag. 55

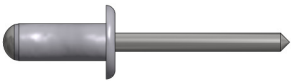
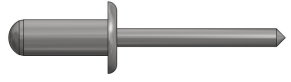
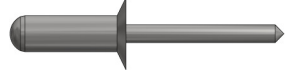
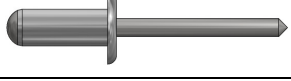
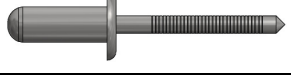
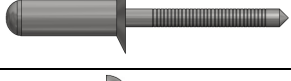
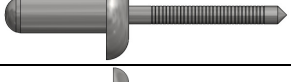

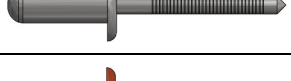


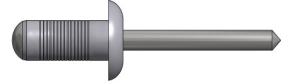
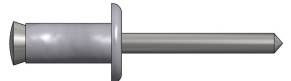
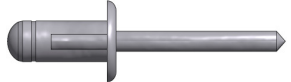

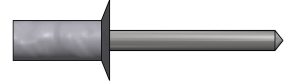
INSERTI FILETTATI SPECIALI CON FORATURA IN POLLICI		
	<b>ATRCP</b> – testa ridotta liscio filettatura in pollici	Pag. 56
	<b>ATRSE</b> – testa ridotta semiesagonale filettatura in pollici	Pag. 56
INSERTI FILETTATI MASCHIO		
	<b>ATTM</b> – cilindrico maschio zincato	Pag. 57
	<b>ATTGM</b> – cilindrico godronato zincato	Pag. 57
	<b>ATTEM</b> – esagonale maschio zincato	Pag. 57
INSERTI FILETTATI MASCHIO INOX		
	<b>ATTGM</b> – cilindrico godronato inox	Pag. 58
	<b>ATTSEM</b> – semiesagonale inox	Pag. 58
INSERTI FILETTATI SPECIALI		
	<b>AR</b> – inserto filettato trilobato	Pag. 59
	<b>ARN</b> – antivibrante neoprene	Pag. 59
	<b>AJF</b>	Pag. 59
TIRAINSERI PER INSERTI FILETTATI		
	<b>ATSRL310</b>	Pag. 60
	<b>ATSRL312</b>	Pag. 60
	<b>ATSRL860</b>	Pag. 60
BUSSOLE AUTOFILETTANTI		
	<b>ATSU212</b>	Pag. 61
	<b>ATSBFAF212</b>	Pag. 61
	<b>ATSBFAF318</b>	Pag. 62












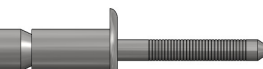
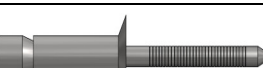

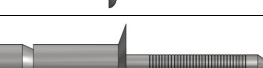


# INDICE INSERTI FILETTATI CON CHIAVETTE

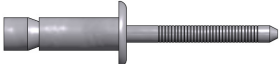

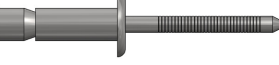











	Inserti Filettati Serie <b>ATSKNCM</b>	Pag. 64
	Inserti Filettati Serie <b>ATSKNM</b>	Pag. 65
	Inserti Filettati Serie <b>ATSKNHM</b>	Pag. 66
	Inserti Filettati Serie <b>ATSKNC</b>	Pag. 68
	Inserti Filettati Serie <b>ATSKN</b>	Pag. 68
	Inserti Filettati Serie <b>ATSKNH</b>	Pag. 70

# INDICE RIVETTI A STRAPPO

<b>RIVETTI A STRAPPO STANDARD</b>		
	<b>TESTA TONDA</b> – alluminio/acciaio	Pag. 72
	<b>TESTA SVASATA</b> – alluminio/acciaio	Pag. 75
	<b>TESTA LARGA</b> – alluminio/acciaio	Pag. 76
	<b>TESTA EXTRALARGA</b> – alluminio/acciaio	Pag. 76
	<b>TESTA TONDA</b> – alluminio/alluminio	Pag. 77

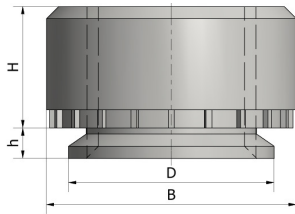
	<b>TESTA TONDA</b> – alluminio/inox	Pag. 77
	<b>TESTA TONDA</b> – acciaio/acciaio	Pag. 78
	<b>TESTA SVASATA</b> – acciaio/acciaio	Pag. 79
	<b>TESTA TONDA</b> – lega cupro nichel/inox	Pag. 79
	<b>TESTA TONDA</b> – inox A2/inox A2	Pag. 80
	<b>TESTA SVASATA</b> – inox/inox	Pag. 81
	<b>TESTA LARGA</b> – inox/inox	Pag. 81
	<b>TESTA EXTRALARGA</b> – inox/inox	Pag. 82
	<b>TESTA TONDA</b> – inox A4/inox A4	Pag. 83
	<b>TESTA TONDA</b> – rame/acciaio	Pag. 84
	<b>TESTA TONDA</b> – rame/ottone	Pag. 84
<b>RIVETTI RULLATI</b>		
	<b>TESTA TONDA</b> – alluminio/acciaio	Pag. 85
<b>RIVETTI PER MATERIE PLASTICHE</b>		
	<b>FA TESTA TONDA</b> – alluminio/acciaio	Pag. 86
	<b>SOF TESTA TONDA</b> – alluminio/alluminio	Pag. 86
<b>RIVETTI A STRAPPO TENUTA STAGNA</b>		
	<b>TESTA TONDA</b> – alluminio/acciaio	Pag. 87
	<b>TESTA SVASATA</b> – alluminio/acciaio	Pag. 87

	<b>TESTA TONDA</b> – alluminio/inox	Pag. 88
	<b>TESTA TONDA</b> – acciaio/acciaio	Pag. 88
	<b>TESTA TONDA</b> – rame/acciaio	Pag. 89
	<b>TESTA TONDA</b> – rame/inox	Pag. 89
	<b>TESTA TONDA</b> – inox A2/inox A4	Pag. 89
<b>RIVETTI MULTI</b>		
	<b>TESTA TONDA</b> – alluminio/acciaio	Pag. 90
	<b>TESTA SVASATA</b> – alluminio/acciaio	Pag. 90
	<b>TESTA LARGA</b> – alluminio/acciaio	Pag. 91
	<b>TESTA EXTRALARGA</b> – alluminio/acciaio	Pag. 91
	<b>TESTA TONDA</b> – alluminio/inox	Pag. 92
	<b>TESTA TONDA</b> – acciaio/acciaio	Pag. 92
<b>RIVETTI STRUTTURALI AD ALTA TENUTA</b>		
	<b>TESTA TONDA</b> – acciaio/acciaio	Pag. 93
	<b>TESTA SVASATA</b> – acciaio/acciaio	Pag. 93
	<b>TESTA TONDA</b> – acciaio/acciaio***	Pag. 94
	<b>TESTA SVASATA</b> – acciaio/acciaio***	Pag. 94
	<b>TESTA TONDA</b> – alluminio/alluminio	Pag. 95
	<b>TESTA SVASATA</b> – alluminio/alluminio	Pag. 95

	<b>TESTA TONDA</b> – alluminio/alluminio***	Pag. 96
	<b>TESTA SVASATA</b> – alluminio/alluminio***	Pag. 96
	<b>TESTA TONDA</b> – inox/inox	Pag. 97
	<b>TESTA SVASATA</b> – inox/inox	Pag. 97
	<b>TESTA TONDA</b> – inox/inox***	Pag. 98
	<b>TESTA SVASATA</b> – inox/inox***	Pag. 98
	<b>TESTA TONDA AMB</b> – acciaio/acciaio	Pag. 99
	<b>TESTA TONDA AMB</b> – inox/inox	Pag. 99
<b>RIVETTI A MASSA</b>		
	N° 1 TERMINALE – rame/ottone	Pag. 100
	N° 1 TERMINALE 45° – rame/ottone	Pag. 100
	N° 2 TERMINALI – rame/ottone	Pag. 100
	N° 2 TERMINALI 90° – rame/ottone	Pag. 101
	N° 4 TERMINALI – rame/ottone	Pag. 101
<b>RIVETTI RAL</b>		
	<b>TESTA TONDA</b> – alluminio/acciaio	Pag. 102

<b>RIVETTATRICI PER RIVETTI A STRAPPO</b>		
	<b>ATSRL4018V</b>	Pag. 103
	<b>ATSRL4818V</b>	Pag. 103
	<b>ATSRL6426V</b>	Pag. 103
	<b>ATSRL520</b>	Pag. 103
	<b>RIVETTATRICE AUTOMATICA</b>	Pag. 103

# DADI AUTOFISSANTI



Garantiscono filettature resistenti a forti carichi di estrazione e di torsione su lamiera anche di minimo spessore non inferiore a 0,8mm.

Nessuno dei prodotti a catalogo o progettato su commessa contiene elementi pericolosi ai sensi e per gli effetti della direttiva 2002/95/eu rohs, 1907/2006 reach ed esenzione CR VI.

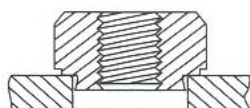
## CARATTERISTICHE E DIMENSIONI

FILETTO CLASSE ISO 6H	TIPO		h.MAX	SPESSORE LAMIERA MIN.	H +/-0,1 VEDI S.T.	B +/-0,2 VEDI S.T.	D MAX VEDI S.T.	FORO +0,08-0,00	DISTANZA DAL BORDO MINIMA
	ACCIAIO ZINCATO C ARTICOLO PER LAMIERE FINO A 80 HRB	ACCIAIO INOX A2 CS ARTICOLO PER LAMIERE FINO A 70HRB							
M.2X0,4	ATS0000020.0	ATS0000020.0I	0,76	0,8	1,5	6,3	4,22	4,25	4,8
M.2X0,4	ATS0000020.1	ATS0000020.1I	0,97	1,0	1,5	6,3	4,22	4,25	4,8
M.2X0,4	ATS0000020.2	ATS0000020.2I	1,37	1,4	1,5	6,3	4,22	4,25	4,8
M.2X0,4	ATS0000020.3	ATS0000020.3I	2,3	2,3	1,5	6,3	4,22	4,25	4,8
M.2,5X0,45	ATS0000025.0	ATS0000025.0I	0,76	0,8	1,5	6,3	4,22	4,25	4,8
M.2,5X0,45	ATS0000025.1	ATS0000025.1I	0,97	1,0	1,5	6,3	4,22	4,25	4,8
M.2,5X0,45	ATS0000025.2	ATS0000025.2I	1,37	1,4	1,5	6,3	4,22	4,25	4,8
M.2,5X0,45	ATS0000025.3	ATS0000025.3I	2,21	2,3	1,5	6,3	4,22	4,25	4,8
M.3X0,5	ATS0000030.0	ATS0000030.0I	0,76	0,8	1,5	6,3	4,22	4,25	4,8
M.3X0,5	ATS0000030.1	ATS0000030.1I	0,97	1,0	1,5	6,3	4,22	4,25	4,8
M.3X0,5	ATS0000030.2	ATS0000030.2I	1,37	1,4	1,5	6,3	4,22	4,25	4,8
M.3X0,5	ATS0000030.3	ATS0000030.3I	2,21	2,3	1,5	6,3	4,22	4,25	4,8
M.3X0,5	ATS00000300FA		0,76	0,8	1,71	7,1	4,72	4,75	4,8
M.3X0,5	ATS00000301FA		0,97	1	1,71	7,1	4,72	4,75	4,8
M.3X0,5	ATS00000302FA		1,37	1,4	1,71	7,1	4,72	4,75	4,8
M.3X0,5	ATS00000303FA		2,21	2,3	1,71	7,1	4,72	4,75	4,8
M.4X0,7	ATS0000040.0	ATS0000040.0I	0,76	0,8	2,0	7,9	5,38	5,4	6,9
M.4X0,7	ATS0000040.1	ATS0000040.1I	0,97	1,0	2,0	7,9	5,38	5,4	6,9
M.4X0,7	ATS0000040.2	ATS0000040.2I	1,37	1,4	2,0	7,9	5,38	5,4	6,9
M.4X0,7	ATS0000040.3	ATS0000040.3I	2,21	2,3	2,0	7,9	5,38	5,4	6,9
M.5X0,8	ATS0000050.0	ATS0000050.0I	0,76	0,8	2,0	8,7	6,38	6,4	7,1
M.5X0,8	ATS0000050.1	ATS0000050.1I	0,97	1,0	2,0	8,7	6,38	6,4	7,1
M.5X0,8	ATS0000050.2	ATS0000050.2I	1,37	1,4	2,0	8,7	6,38	6,4	7,1
M.5X0,8	ATS0000050.3	ATS0000050.3I	2,21	2,3	2,0	8,7	6,38	6,4	7,1
M.6X1,0	ATS0000060.1	ATS0000060.1I	1,37	1,4	4,08	11,05	8,72	8,75	8,6
M.6X1,0	ATS0000060.2	ATS0000060.2I	2,21	2,3	4,08	11,05	8,72	8,75	8,6
M.6X1,0	ATS0000060.3	ATS0000060.3I	3,05	3,2	4,08	11,05	8,72	8,75	8,6
M.8X1,25	ATS0000080.1	ATS0000080.1I	1,37	1,4	5,47	12,65	10,44	10,50	9,7
M.8X1,25	ATS0000080.2	ATS0000080.2I	2,21	2,3	5,47	12,65	10,44	10,50	9,7
M.8X1,25	ATS0000080.3	ATS0000080.3I	3,05	3,2	5,47	12,65	10,44	10,50	9,7
M.10X1,5	ATS0000010.1	ATS0000010.1I	2,21	2,3	7,5	17,35	13,9	14	11
M.10X1,5	ATS0000010.2	ATS0000010.2I	3,05	3,1	7,5	17,35	13,9	14	11
M.10X1,5	ATS0000010.3		5,97	6,1	7,5	17,35	13,9	14	11
M.10X1,5	ATS0000010.1A		2,21	2,3	6,72	14,3	12,65	12,7	11
M.10X1,5	ATS0000010.2A	ATS0000010.2IA	3,05	3,1	6,72	14,3	12,65	12,7	11
M.10X1,5	ATS0000010.3A		5,97	6,1	6,72	14,3	12,65	12,7	11
M.12X1,75	ATS0000012.1		3,05	3,1	8,5	20,55	16,9	17	16
M.12X1,75	ATS0000012.2		5,97	6,1	8,5	20,55	16,9	17	16

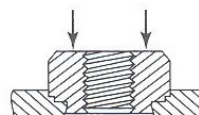
Tutte le dimensioni sono espresse in mm



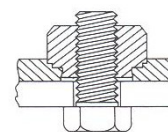
# DADI AUTOFISSANTI



Il dado deve essere  
posizionato  
accuratamente nel foro



La pressione deve  
essere esercitata  
uniformemente sulla  
testa del dado



Il bullone deve essere  
avvitato dalla parte  
opposta alla testa del  
dado

## DATI TECNICI

MISURA FILETTO	Lunghezza	Lamiera Acciaio fino a 80 HRB			Lamiera Alluminio 5052 - H34			Lamiera Acciaio inox fino a 70 HRB		
		FORZA DI INSTALLAZIONE (kN)	ESPULSIONE (N)	TORSIONE (Nm)	FORZA DI INSTALLAZIONE (kN)	ESPULSIONE (N)	TORSIONE (Nm)	FORZA DI INSTALLAZIONE (kN)	ESPULSIONE (N)	TORSIONE (Nm)
M 2	- 0	11.2 - 15.6	470	2.1	6.7 - 8.9	280	0.9	15 - 25	600	1.5
M 2.5	- 1		550			400	1.1		680	1.8
M 3 *	- 2		935			750	1.4		1290	2.1
	- 3		1025		890	1.4	-	-	-	
M 4 *	- 0	18 - 27	490	2.9	11.2 - 13.4	300	2.3	21 - 34	600	3.0
	- 1		645	2.9		470	2.6		800	4.0
	- 2		1020	4.2		845	4.0		1600	5.2
	- 3		1250	4.2		1120	4.0		-	-
M 5 *	- 0	18 - 36	530	3.6	11.2 - 15.6	300	3.0	25 - 43	650	3.5
	- 1		800	3.6		480	3.6		1025	4.4
	- 2		1110	6.0		845	4.7		1775	7.0
	- 3		1310	6.0		1225	5.7		-	-
M 6 *	- 0	25 - 38	1380	11.8	18 - 32	970	7.9	4.5	-	-
	- 1		1645			1400	11.8		2200	18.0
	- 2									
	- 3									
M 8	- 1	27 - 39	1870	26.0	18 - 32	1495	23.7	-	-	-
	- 2									
	- 3									
M10	- 1	32-50	2020	36.2	22-36	1760	32.7	-	-	-
	- 2									
	- 3									

Tutte le dimensioni sono espresse in mm

I valori sono da intendersi indicativi

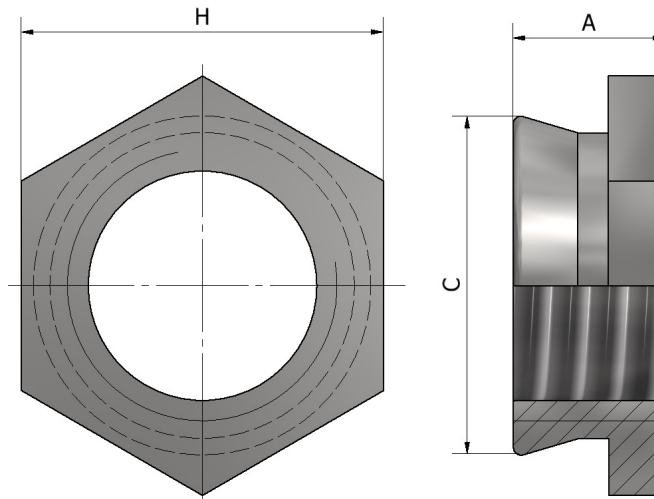
I valori di espulsione e avvitatura sono validi se vengono seguite con cura le specifiche di installazione.

Variazioni nel foro, nella lamiera e nelle procedure di installazione, modificano i valori.

# DADI AUTOFISSANTI FILO LAMIERA

## ATS-CFL

ACCIAIO INOX – A2



### CARATTERISTICHE E DIMENSIONI

FILETTO CLASSE ISO 6H	ARTICOLO	GAMBO	A MAX	SPESSORE LAMIERA	FORO +0,08	C MAX	H MAX	DISTANZA DAL BORDO MINIMA
	ACCIAIO INOX A2 CS ARTICOLO PER LAMIERE FINO A 70HRB							
M.2X0,4	ATS0000020.1CFL	1	1.5	1.5-2.3	4.4	4.34	4.8	6
	ATS0000020.2CFL	2	2.3	2.32-oltre				
M.2,5X0,45	ATS0000025.1CFL	1	1.5	1.5-2.3	4.4	4.34	4.8	6
	ATS0000025.2CFL	2	2.3	2.32-oltre				
M.3X0,5	ATS0000030.1CFL	1	1.5	1.5-2.3	4.4	4.34	4.8	6
	ATS0000030.2CFL	2	2.3	2.32-oltre				
M.4X0,7	ATS0000040.1CFL	1	1.5	1.5-2.3	7.4	7.34	7.9	7.2
	ATS0000040.2CFL	2	2.3	2.32-oltre				
M.5X0,8	ATS0000050.1CFL	1	1.5	1.5-2.3	7.9	7.87	8.7	8
	ATS0000050.2CFL	2	2.3	2.32-oltre				
M.6X1	ATS0000060.3CFL	3	3.1	3.2-3.9	8.75	8.71	9.5	8.8
	ATS0000060.4CFL	4	3.9	4-4.7				
	ATS0000060.5CFL	5	4.7	4.72-oltre				

Tutte le dimensioni sono espresse in mm

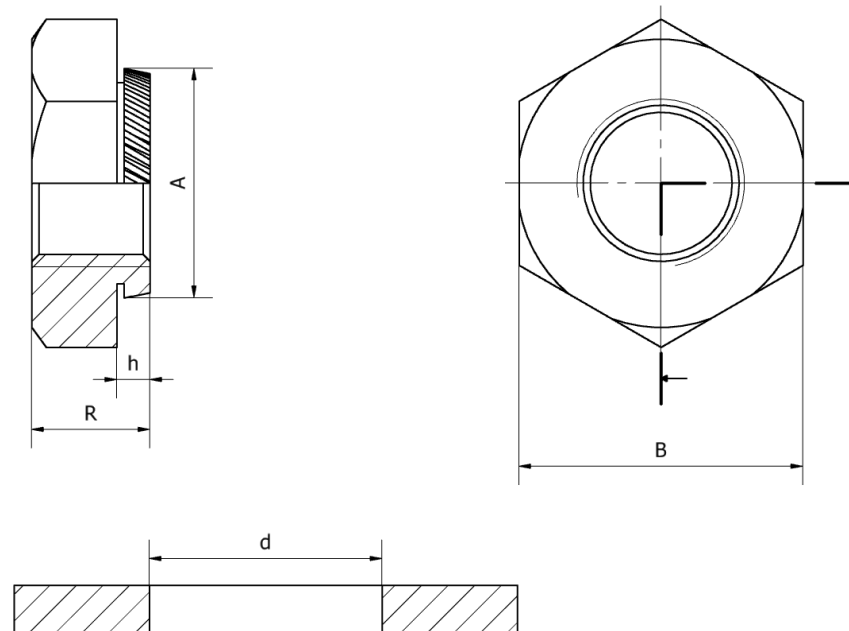
# DADI AUTOFISSANTI FILO LAMIERA

## DATI TECNICI

MISURA FILETTO	GAMBO	MAX RESISTENZA ASSIALE (kN)	COPPIA (N.m)	MATERIALE LAMIERA			
				5052-H34 ALLUMINIO		FERRO	
				INSTALLAZIONE (kN)	ESPULSIONE (kN)	INSTALLAZIONE (kN)	ESPULSIONE (kN)
M 2	1	0.57	0.16	8.9	0.9	13.3	0.9
	2						
M 2,5	1	0.68	0.23	8.9	0.9	13.3	0.9
	2						
M 3	1	0.85	0.36	8.9	0.9	13.3	0.9
	2						
M 4	1	1	0.58	8.9	1.1	17.8	1.1
	2						
M 5	1	1.3	0.88	11.1	1.1	17.8	1.1
	2						
M 6	3	4.5	3.7	15.6	2.8	20	3.7
	4						
	5						

*Tutte le dimensioni sono espresse in mm  
I valori sono da intendersi indicativi*

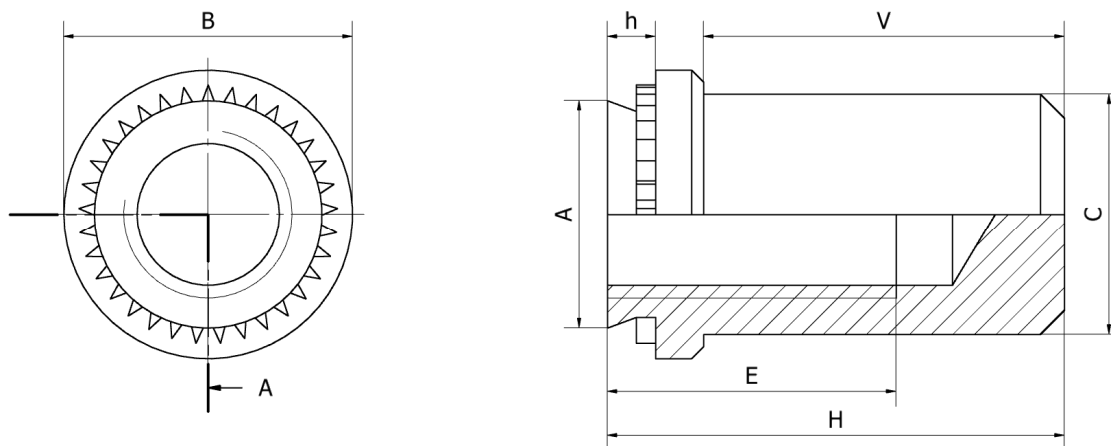
# DADI AUTOFISSANTI ESAGONALI



Filetto x Passo	Codice		Spessore Min. Lamiera	B	d Foro	A	h Altezza Collare	R Altezza Totale
	Acciaio Zincato	Acciaio Inossidabile						
M2 x 0,4	Su Richiesta	Su Richiesta	1	5,5	4,5	4,7	0,9	3
M2,5 x 0,45	ATSKZM2,5.09	ATSKSM2,5.09	1	5,5	4,5	4,7	0,9	3
	ATSKZM2,5.14	Su Richiesta	1,5				1,4	
	Su Richiesta	Su Richiesta	2				1,8	
M3 x 0,5	ATSKZM3.09	Su Richiesta	1	5,5	4,5	4,7	0,9	3
	ATSKZM3.14	ATSKSM3.14	1,5				1,4	
	Su Richiesta	ATSKSM3.18	2				1,8	
M4 x 0,7	ATSKZM4.09	Su Richiesta	1	7	5,5	5,7	0,9	3,2
	ATSKZM4.14	Su Richiesta	1,5				1,4	
	ATSKZM4.18	ATSKSM4.18	2				1,8	4,5
M5 x 0,8	ATSKZM5.09	Su Richiesta	1	8	6,5	6,75	0,9	4
	ATSKZM5.14	Su Richiesta	1,5				1,4	
	ATSKZM5.18	Su Richiesta	2				1,8	5
M6 x 1	ATSKZM6.09	Su Richiesta	1	10	8	8,3	0,9	5
	ATSKZM6.14	Su Richiesta	1,5				1,4	
	ATSKZM6.18	ATSKSM6.18	2				1,8	
M8 x 1,25	ATSKZM8.18	ATSKSM8.18	2	13	10	10,3	1,8	6,5
M10 x 1,5	ATSKZM10.18	ATSKSM10.18	2	15	12,5	12,85	1,8	8
M12 x 1,75	ATSKZM12.28	ATSKSM12.28	3	17	14,5	14,85	2,8	10
M16 x 2	Su Richiesta	Su Richiesta	3	22	18,5	18,85	2,4	13
M20 x 2,5	Su Richiesta	Su Richiesta	4	27	23	23,4	3,8	16

Tutte le dimensioni sono espresse in mm

# DADI AUTOFISSANTI CIECHI



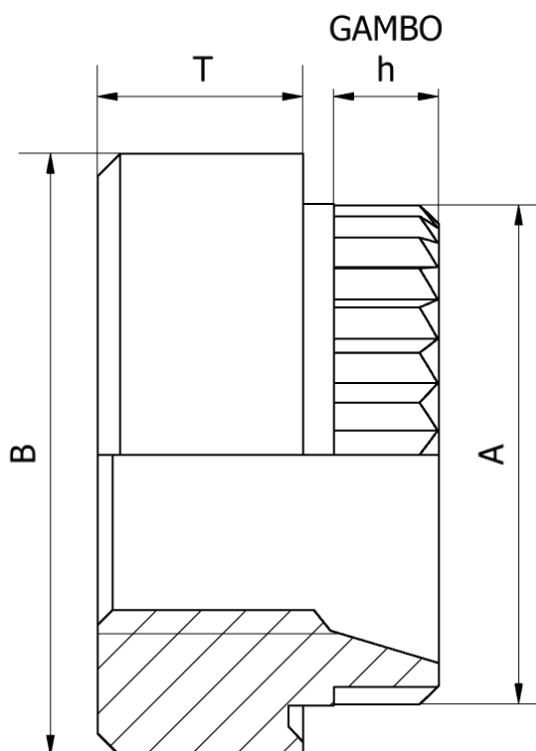
Filetto x Passo	Codice		h Max.	Spessore Min. Lamiera	H	C Max	E Min	V Max	A Max	B	Foro	Distanza Minima Dal Bordo
	Acciaio Zincato	Acciaio Inossidabile										
M3 x 0,5	ATS00000 30.1C	Su Richiesta	0,97	1	9,6	3,84	5,3	8,5	4,22	6,35	4,25	4,8
	Su Richiesta	Su Richiesta	1,37	1,4								
M4 x 0,7	Su Richiesta	Su Richiesta	0,97	1	11,2	5,2	7,1	9,8	5,38	7,95	5,4	6,9
	ATS00000 40.2C	Su Richiesta	1,37	1,4								
M5 x 0,8	ATS00000 50.1C	ATS00000 50.11C	0,97	1	11,2	6	7,1	9,8	6,38	8,75	6,4	7,1
	ATS00000 50.2C	Su Richiesta	1,37	1,4								
M6 x 1	ATS00000 60.1C	Su Richiesta	1,37	1,4	14,3	7,8	7,8	12,7	8,73	11,1	8,75	8,6
	Su Richiesta	Su Richiesta	2,21	2,3								

Tutte le dimensioni sono espresse in mm

# DADI A RIBADIRE

**ATSARB**  
ACCIAIO ZINCATO

**ATSARBS**  
ACCIAIO INOX



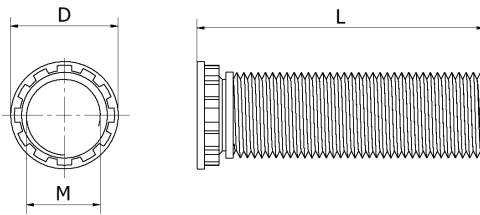
CARATTERISTICHE E DIMENSIONI					
Filetto x Passo	A	B	T	Foro	Spessore Lamiera
M2 x 0,4	3,52	4,98	2,28	3,6	Su Richiesta
M2,5 x 0,45	4,21	5,49	2,81	4,3	Su Richiesta
M3 x 0,5	4,21	5,49	2,81	4,3	Su Richiesta
M4 x 0,7	5,42	7,01	3,21	5,5	Su Richiesta
M5 x 0,8	6,41	8,49	3,81	6,5	Su Richiesta
M6 x 1	7,62	10	5,11	7,7	Su Richiesta
M8 x 1,25	9,71	12	6,51	9,8	Su Richiesta

SPESSORI LAMIERA								
0,5 - 0,6	0,7 - 0,8	0,9 - 1	1,1 - 1,3	1,4 - 1,6	1,7 - 1,9	2 - 2,2	2,3 - 2,5	2,6 - 2,8
2,9 - 3,1	3,2 - 3,4	3,5 - 3,7	3,8 - 4	4,1 - 4,3	4,4 - 4,6	4,7 - 4,9	5 - 5,9	

Tutte le dimensioni sono espresse in mm

# PERNI AUTOFISSANTI

I perni autofissanti permettono di creare filetti su lamiere sottili (spessore minimo 1 mm) con elevate garanzie di tenuta a torsione e trazione.



## CARATTERISTICHE E DIMENSIONI

FILETTO CLASSE ISO 6H	TIPO				L	D +/-0,25	FORO +0.08/-0.00	DISTANZA DAL BORDO MINIMA
	ACCIAIO ZINCATO AH ARTICOLO PER LAMIERE FINO A 80 HRB	ACCIAIO INOX A2 AHS ARTICOLO PER LAMIERE FINO A 70 HRB	ACCIAIO INOX A4 AHS4 ARTICOLO PER LAMIERE FINO A 92 HRB	ALLUMINIO AHA ARTICOLO PER LAMIERE FINO A 50 HRB				
M.2,5X0,45	ATS5030025006	ATS503025006I	ATS503025006II	ATS5030025006AL	6	4.1	2.5	5.4
M.2,5X0,45	ATS503025008	ATS503025008I	ATS503025008II	ATS5030025008AL	8	4.1	2.5	5.4
M.2,5X0,45	ATS503025010	ATS503025010I	ATS503025010II	ATS503025010AL	10	4.1	2.5	5.4
M.2,5X0,45	ATS503025012	ATS503025012I	ATS503025012II	ATS503025012AL	12	4.1	2.5	5.4
M.2,5X0,45	ATS5030025016	ATS5030025016I	ATS5030025016II	ATS5030025016AL	16	4.1	2.5	5.4
M.2,5X0,45	ATS5030025018	ATS5030025018I	ATS5030025018II	ATS5030025018AL	18	4.1	2.5	5.4
M.3X0,5	ATS503003006	ATS503003006I	ATS503003006II	ATS5030003006AL	6	4.6	3.0	5.6
M.3X0,5	ATS503003008	ATS503003008I	ATS503003008II	ATS5030003008AL	8	4.6	3.0	5.6
M.3X0,5	ATS503003010	ATS503003010I	ATS503003010II	ATS5030003010AL	10	4.6	3.0	5.6
M.3X0,5	ATS503003012	ATS503003012I	ATS503003012II	ATS5030003012AL	12	4.6	3.0	5.6
M.3X0,5	ATS503003016	ATS503003016I	ATS503003016II	ATS5030003016AL	16	4.6	3.0	5.6
M.3X0,5	ATS503003018	ATS503003018I	ATS503003018II	ATS5030003018AL	18	4.6	3.0	5.6
M.3X0,5	ATS503003020	ATS503003020I	ATS503003020II	ATS5030003020AL	20	4.6	3.0	5.6
M.3X0,5	ATS503003022	ATS503003022I	ATS503003022II	ATS5030003022AL	22	4.6	3.0	5.6
M.3X0,5	ATS503003025	ATS503003025I	ATS503003025II	ATS5030003025AL	25	4.6	3.0	5.6
M.4X0,7	ATS503004008	ATS503004008I	ATS503004008II	ATS503004008AL	8	5.9	4.0	7.2
M.4X0,7	ATS503004010	ATS503004010I	ATS503004010II	ATS503004010AL	10	5.9	4.0	7.2
M.4X0,7	ATS503004012	ATS503004012I	ATS503004012II	ATS503004012AL	12	5.9	4.0	7.2
M.4X0,7	ATS503004016	ATS503004016I	ATS503004016II	ATS503004016AL	16	5.9	4.0	7.2
M.4X0,7	ATS503004018	ATS503004018I	ATS503004018II	ATS503004018AL	18	5.9	4.0	7.2
M.4X0,7	ATS503004020	ATS503004020I	ATS503004020II	ATS503004020AL	20	5.9	4.0	7.2
M.4X0,7	ATS503004022	ATS503004022I	ATS503004022II	ATS503004022AL	22	5.9	4.0	7.2
M.4X0,7	ATS503004025	ATS503004025I	ATS503004025II	ATS503004025AL	25	5.9	4.0	7.2
M.4X0,7	ATS503004028	ATS503004028I	ATS503004028II	ATS503004028AL	28	5.9	4.0	7.2
M.4X0,7	ATS503004030	ATS503004030I	ATS503004030II	ATS503004030AL	30	5.9	4.0	7.2
M.4X0,7	ATS503004035	ATS503004035I	ATS503004035II	ATS503004035AL	35	5.9	4.0	7.2

Tutte le dimensioni sono espresse in mm

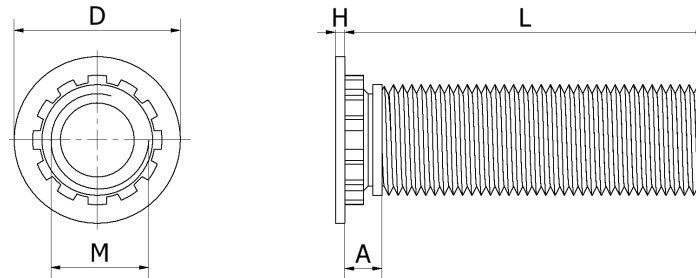
FILETTO CLASSE ISO 6H	TIPO				L	D +/-0,25	FORO +0.08/-0.00	DISTANZA DAL BORDO MINIMA
	ACCIAIO ZINCATO AH ARTICOLO PER LAMIERE FINO A 80 HRB	ACCIAIO INOX A2 AHS ARTICOLO PER LAMIERE FINO A 70HRB	ACCIAIO INOX A4 AHS4 ARTICOLO PER LAMIERE FINO A	ALLUMINIO AHA ARTICOLO PER LAMIERE FINO A 50HRB				
M.4X0,7	ATS503004038	ATS503004038I	ATS503004038II	ATS503004038AL	38	5.9	4.0	7.2
M.5X0,8	ATS503005008	ATS503005008I	ATS503005008II	ATS503005008AL	8	6.5	5.0	7.2
M.5X0,8	ATS503005010	ATS503005010I	ATS503005010II	ATS503005010AL	10	6.5	5.0	7.2
M.5X0,8	ATS503005012	ATS503005012I	ATS503005012II	ATS503005012AL	12	6.5	5.0	7.2
M.5X0,8	ATS503005016	ATS503005016I	ATS503005016II	ATS503005016AL	16	6.5	5.0	7.2
M.5X0,8	ATS503005018	ATS503005018I	ATS503005018II	ATS503005018AL	18	6.5	5.0	7.2
M.5X0,8	ATS503005020	ATS503005020I	ATS503005020II	ATS503005020AL	20	6.5	5.0	7.2
M.5X0,8	ATS503005022	ATS503005022I	ATS503005022II	ATS503005022AL	22	6.5	5.0	7.2
M.5X0,8	ATS503005025	ATS503005025I	ATS503005025II	ATS503005025AL	25	6.5	5.0	7.2
M.5X0,8	ATS503005028	ATS503005028I	ATS503005028II	ATS503005028AL	28	6.5	5.0	7.2
M.5X0,8	ATS503005030	ATS503005030I	ATS503005030II	ATS503005030AL	30	6.5	5.0	7.2
M.5X0,8	ATS503005035	ATS503005035I	ATS503005035II	ATS503005035AL	35	6.5	5.0	7.2
M.5X0,8	ATS503005038	ATS503005038I	ATS503005038II	ATS503005038AL	38	6.5	5.0	7.2
M.6X1,0	ATS503006008	ATS503006008I	ATS503006008II	ATS503006008AL	8	8.2	6.0	7.9
M.6X1,0	ATS503006010	ATS503006010I	ATS503006010II	ATS503006010AL	10	8.2	6.0	7.9
M.6X1,0	ATS503006012	ATS503006012I	ATS503006012II	ATS503006012AL	12	8.2	6.0	7.9
M.6X1,0	ATS503006016	ATS503006016I	ATS503006016II	ATS503006016AL	16	8.2	6.0	7.9
M.6X1,0	ATS503006018	ATS503006018I	ATS503006018II	ATS503006018AL	18	8.2	6.0	7.9
M.6X1,0	ATS503006020	ATS503006020I	ATS503006020II	ATS503006020AL	20	8.2	6.0	7.9
M.6X1,0	ATS503006022	ATS503006022I	ATS503006022II	ATS503006022AL	22	8.2	6.0	7.9
M.6X1,0	ATS503006025	ATS503006025I	ATS503006025II	ATS503006025AL	25	8.2	6.0	7.9
M.6X1,0	ATS503006028	ATS503006028I	ATS503006028II	ATS503006028AL	28	8.2	6.0	7.9
M.6X1,0	ATS503006030	ATS503006030I	ATS503006030II	ATS503006030AL	30	8.2	6.0	7.9
M.6X1,0	ATS503006035	ATS503006035I	ATS503006035II	ATS503006035AL	35	8.2	6.0	7.9
M.6X1,0	ATS503006038	ATS503006038I	ATS503006038II	ATS503006038AL	38	8.2	6.0	7.9
M.8X1,25	ATS503008008	ATS503008008I	ATS503008008II	ATS503008008AL	8	9.6	8.0	9.6
M.8X1,25	ATS503008010	ATS503008010I	ATS503008010II	ATS503008010AL	10	9.6	8.0	9.6
M.8X1,25	ATS503008012	ATS503008012I	ATS503008012II	ATS503008012AL	12	9.6	8.0	9.6
M.8X1,25	ATS503008016	ATS503008016I	ATS503008016II	ATS503008016AL	16	9.6	8.0	9.6
M.8X1,25	ATS503008018	ATS503008018I	ATS503008018II	ATS503008018AL	18	9.6	8.0	9.6
M.8X1,25	ATS503008020	ATS503008020I	ATS503008020II	ATS503008020AL	20	9.6	8.0	9.6
M.8X1,25	ATS503008022	ATS503008022I	ATS503008022II	ATS503008022AL	22	9.6	8.0	9.6
M.8X1,25	ATS503008025	ATS503008025I	ATS503008025II	ATS503008025AL	25	9.6	8.0	9.6
M.8X1,25	ATS503008028	ATS503008028I	ATS503008028II	ATS503008028AL	28	9.6	8.0	9.6
M.8X1,25	ATS503008030	ATS503008030I	ATS503008030II	ATS503008030AL	30	9.6	8.0	9.6
M.8X1,25	ATS503008035	ATS503008035I	ATS503008035II	ATS503008035AL	35	9.6	8.0	9.6
M.8X1,25	ATS503008038	ATS503008038I	ATS503008038II	ATS503008038AL	38	9.6	8.0	9.6

Tutte le dimensioni sono espresse in mm



# PERNI AUTOFISSANTI PER LAMIERE SOTTILI

I perni autofissanti permettono di creare filetti su lamiere sottili (spessore minimo 0,51 mm) con elevate garanzie di tenuta a torsione e trazione.



## CARATTERISTICHE E DIMENSIONI

MISURA FILETTO	TIPO		L +/-0,15	D +/-0,25	A MAX	H MAX	FORO +0.08/-0.00	DISTANZA DAL BORDO MINIMA
	ACCIAIO ZINCATO AHB ARTICOLO PER LAMIERE SOTTILI	ACCIAIO INOX A2 AHBS ARTICOLO PER LAMIERE SOTTILI						
M.3X0,5	ATS503003006SB	ATS503003006ISB	6	4.5	1,8	0,64	3	5.6
M.3X0,5	ATS503003008SB	ATS503003008ISB	8	4.5	1,8	0,64	3	5.6
M.3X0,5	ATS503003010SB	ATS503003010ISB	10	4.5	1,8	0,64	3	5.6
M.3X0,5	ATS503003012SB	ATS503003012ISB	12	4.5	1,8	0,64	3	5.6
M.3X0,5	ATS503003015SB	ATS503003015ISB	15	4.5	1,8	0,64	3	5.6
M.3X0,5	ATS503003018SB	ATS503003018ISB	18	4.5	1,8	0,64	3	5.6
M.3X0,5	ATS503003020SB	ATS503003020ISB	20	4.5	1,8	0,64	3	5.6
M.4X0,7	ATS503004006SB	ATS503004006ISB	6	5.8	1,8	0,64	4	7.2
M.4X0,7	ATS503004008SB	ATS503004008ISB	8	5.8	1,8	0,64	4	7.2
M.4X0,7	ATS503004010SB	ATS503004010ISB	10	5.8	1,8	0,64	4	7.2
M.4X0,7	ATS503004012SB	ATS503004012ISB	12	5.8	1,8	0,64	4	7.2
M.4X0,7	ATS503004015SB	ATS503004015ISB	15	5.8	1,8	0,64	4	7.2
M.4X0,7	ATS503004018SB	ATS503004018ISB	18	5.8	1,8	0,64	4	7.2
M.4X0,7	ATS503004020SB	ATS503004020ISB	20	5.8	1,8	0,64	4	7.2
M.4X0,7	ATS503004022SB	ATS503004022ISB	22	5.8	1,8	0,64	4	7.2
M.4X0,7	ATS503004025SB	ATS503004025ISB	25	5.8	1,8	0,64	4	7.2
M.4X0,7	ATS503004028SB	ATS503004028ISB	28	5.8	1,8	0,64	4	7.2
M.4X0,7	ATS503004030SB	ATS503004030ISB	30	5.8	1,8	0,64	4	7.2
M.4X0,7	ATS503004035SB	ATS503004035ISB	35	5.8	1,8	0,64	4	7.2
M.4X0,7	ATS503004038SB	ATS503004038ISB	38	5.8	1,8	0,64	4	7.2
M.5X0,8	ATS503005008SB	ATS503005008ISB	8	6.4	2,3	0,64	5	7.2
M.5X0,8	ATS503005010SB	ATS503005010ISB	10	6.4	2,3	0,64	5	7.2
M.5X0,8	ATS503005012SB	ATS503005012ISB	12	6.4	2,3	0,64	5	7.2

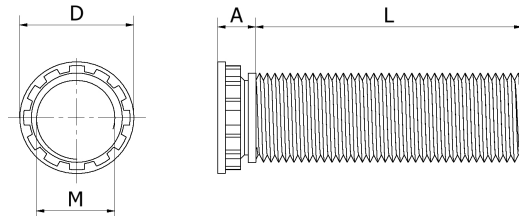
Tutte le dimensioni sono espresse in mm

MISURA FILETTO	TIPO		L +/-0,15	D +/-0,25	A MAX	H MAX	FORO +0.08/-0.00	DISTANZA DAL BORDO MINIMA
	ACCIAIO ZINCATO AHB ARTICOLO PER LAMIERE SOTTILI	ACCIAIO INOX A2 AHBS ARTICOLO PER LAMIERE SOTTILI						
<b>M.5X0,8</b>	ATS503005015SB	ATS503005015ISB	15	6.4	2,3	0,64	5	7.2
<b>M.5X0,8</b>	ATS503005018SB	ATS503005018ISB	18	6.4	2,3	0,64	5	7.2
<b>M.5X0,8</b>	ATS503005020SB	ATS503005020ISB	20	6.4	2,3	0,64	5	7.2
<b>M.5X0,8</b>	ATS503005022SB	ATS503005022ISB	22	6.4	2,3	0,64	5	7.2
<b>M.5X0,8</b>	ATS503005025SB	ATS503005025ISB	25	6.4	2,3	0,64	5	7.2
<b>M.5X0,8</b>	ATS503005028SB	ATS503005028ISB	28	6.4	2,3	0,64	5	7.2
<b>M.5X0,8</b>	ATS503005030SB	ATS503005030ISB	30	6.4	2,3	0,64	5	7.2
<b>M.5X0,8</b>	ATS503005035SB	ATS503005035ISB	35	6.4	2,3	0,64	5	7.2
<b>M.5X0,8</b>	ATS503005038SB	ATS503005038ISB	38	6.4	2,3	0,64	5	7.2

*Tutte le dimensioni sono espresse in mm*

# PERNI AUTOFISSANTI A TESTA RIDOTTA

I perni autofissanti permettono di creare filetti su lamiera sottili (spessore minimo 1 mm) con elevate garanzie di tenuta a torsione e trazione.



## CARATTERISTICHE E DIMENSIONI

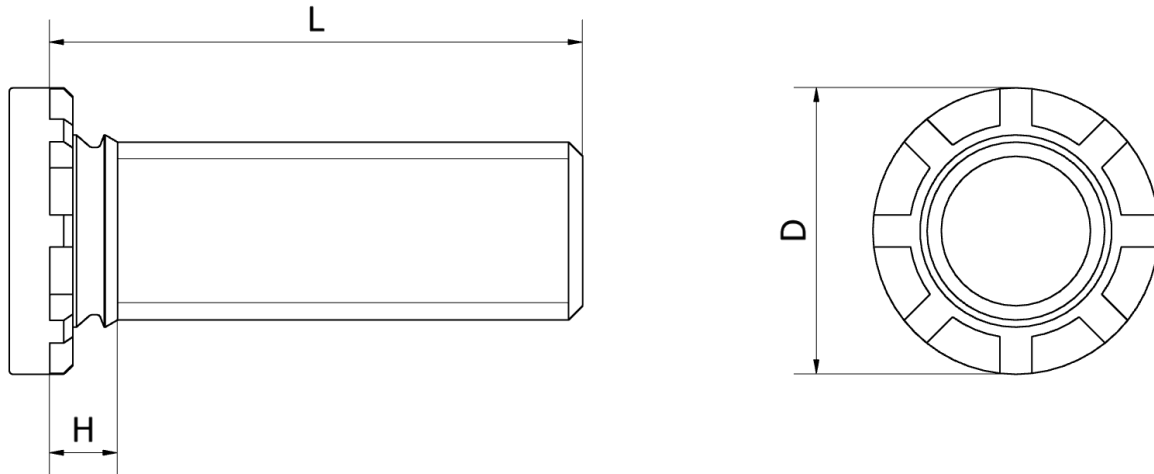
MISURA FILETTO	TIPO		L +/-0,15	D +/-0,4	A MAX	FORO +0.08/-0.00	DISTANZA DAL BORDO MINIMA
	ACCIAIO ZINCATO AHTR ARTICOLO PER LAMIERE	ACCIAIO INOX A2 AHTRS ARTICOLO PER LAMIERE					
M.2,5X0,45	ATS5030025006TR	ATS5030025006ITR	6	3.15	2,1	2,5	2,8
M.2,5X0,45	ATS5030025008TR	ATS5030025008ITR	8	3.15	2,1	2,5	2,8
M.2,5X0,45	ATS5030025010TR	ATS50300250010ITR	10	3.15	2,1	2,5	2,8
M.2,5X0,45	ATS5030025012TR	ATS50300250012ITR	12	3.15	2,1	2,5	2,8
M.2,5X0,45	ATS5030025015TR	ATS50300250015ITR	15	3.15	2,1	2,5	2,8
M.2,5X0,45	ATS5030025018TR	ATS50300250018ITR	18	3.15	2,1	2,5	2,8
M.2,5X0,45	ATS5030025020TR	ATS50300250020ITR	20	3.15	2,1	2,5	2,8
M.3X0,5	ATS503003006TR	ATS503003006ITR	6	3.65	2,1	3	3,3
M.3X0,5	ATS503003008TR	ATS503003008ITR	8	3.65	2,1	3	3,3
M.3X0,5	ATS503003010TR	ATS503003010ITR	10	3.65	2,1	3	3,3
M.3X0,5	ATS503003012TR	ATS503003012ITR	12	3.65	2,1	3	3,3
M.3X0,5	ATS503003015TR	ATS503003015ITR	15	3.65	2,1	3	3,3
M.3X0,5	ATS503003018TR	ATS503003018ITR	18	3.65	2,1	3	3,3
M.3X0,5	ATS503003020TR	ATS503003020ITR	20	3.65	2,1	3	3,3
M.3X0,5	ATS503003022TR	ATS503003022ITR	22	3.65	2,1	3	3,3
M.3X0,5	ATS503003025TR	ATS503003025ITR	25	3.65	2,1	3	3,3
M.3,5x0,6	ATS5030035008TR	ATS5030035008ITR	8	4.15	2,3	3,5	3,8
M.3,5x0,6	ATS5030035010TR	ATS5030035010ITR	10	4.15	2,3	3,5	3,8
M.3,5x0,6	ATS5030035012TR	ATS5030035012ITR	12	4.15	2,3	3,5	3,8
M.3,5x0,6	ATS5030035015TR	ATS5030035015ITR	15	4.15	2,3	3,5	3,8
M.3,5x0,6	ATS5030035018TR	ATS5030035018ITR	18	4.15	2,3	3,5	3,8
M.3,5x0,6	ATS5030035020TR	ATS5030035020ITR	20	4.15	2,3	3,5	3,8
M.3,5x0,6	ATS5030035022TR	ATS5030035022ITR	22	4.15	2,3	3,5	3,8
M.3,5x0,6	ATS5030035025TR	ATS5030035025ITR	25	4.15	2,3	3,5	3,8

Tutte le dimensioni sono espresse in mm

MISURA FILETTO	TIPO		L +/-0,15	D +/-0,4	A MAX	FORO +0.08/-0.00	DISTANZA DAL BORDO MINIMA
	ACCIAIO ZINCATO AHTR ARTICOLO PER LAMIERE	ACCIAIO INOX A2 AHTRS ARTICOLO PER LAMIERE					
M.4X0,7	ATS503004006TR	ATS503004006ITR	6	4.65	2,4	4	4.3
M.4X0,7	ATS503004008TR	ATS503004008ITR	8	4.65	2,4	4	4.3
M.4X0,7	ATS503004010TR	ATS503004010ITR	10	4.65	2,4	4	4.3
M.4X0,7	ATS503004012TR	ATS503004012ITR	12	4.65	2,4	4	4.3
M.4X0,7	ATS503004015TR	ATS503004015ITR	15	4.65	2,4	4	4.3
M.4X0,7	ATS503004018TR	ATS503004018ITR	18	4.65	2,4	4	4.3
M.4X0,7	ATS503004020TR	ATS503004020ITR	20	4.65	2,4	4	4.3
M.4X0,7	ATS503004025TR	ATS503004025ITR	25	4.65	2,4	4	4.3
M.4X0,7	ATS503004030TR	ATS503004030ITR	30	4.65	2,4	4	4.3
M.4X0,7	ATS503004035TR	ATS503004035ITR	35	4.65	2,4	4	4.3
M.5X0,8	ATS503005008TR	ATS503005008ITR	8	5.9	2,7	5	5.6
M.5X0,8	ATS503005010TR	ATS503005010ITR	10	5.9	2,7	5	5.6
M.5X0,8	ATS503005012TR	ATS503005012ITR	12	5.9	2,7	5	5.6
M.5X0,8	ATS503005015TR	ATS503005015ITR	15	5.9	2,7	5	5.6
M.5X0,8	ATS503005018TR	ATS503005018ITR	18	5.9	2,7	5	5.6
M.5X0,8	ATS503005020TR	ATS503005020ITR	20	5.9	2,7	5	5.6
M.5X0,8	ATS503005025TR	ATS503005025ITR	25	5.9	2,7	5	5.6
M.5X0,8	ATS503005030TR	ATS503005030ITR	30	5.9	2,7	5	5.6
M.5X0,8	ATS503005035TR	ATS503005035ITR	35	5.9	2,7	5	5.6

Tutte le dimensioni sono espresse in mm  
Altre dimensioni su richiesta

# PERNI AUTOFISSANTI PER FORTI TORSIONI



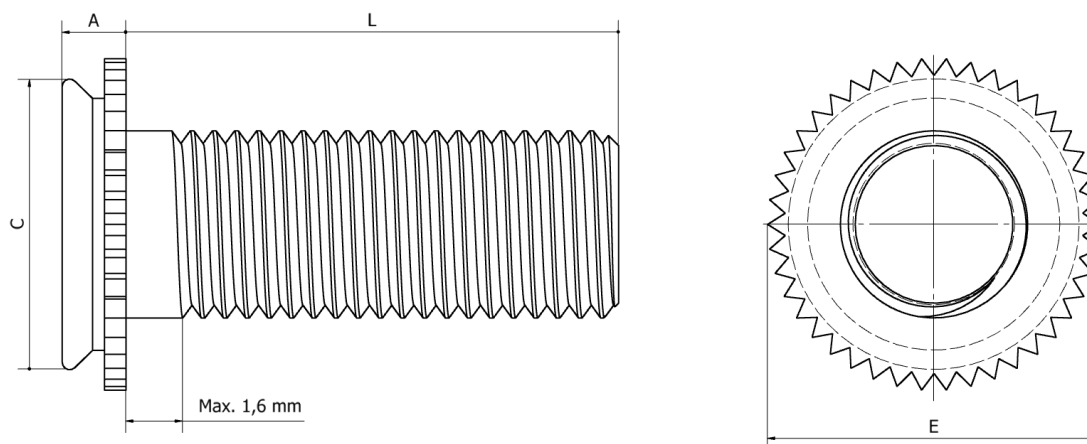
Codice		Filetto	Foro Ø	D	H Max.	Minimo Spessore	Distanza minima dal Bordo fino al centro del Foro
Acciaio Zincato	Acciaio Inox						
ATS503005xxxHCH	ATS503005xxxHCHI	M5	5	7,8	2,7	1,3	10,7
ATS503006xxxHCH	ATS503006xxxHCHI	M6	6	9,4	2,8	1,5	11,5
ATS503008xxxHCH	ATS503008xxxHCHI	M8	8	12,5	3,5	2	12,7
ATS5030010xxxHCH	ATS5030010xxxHCHI	M10	10	15,7	4,1	2,3	13,7

Tutte le dimensioni sono espresse in mm

Acciaio Zincato	Acciaio Inox	Lunghezza						
M5		15	20	25	30	35	40	50
M6		15	20	25	30	35	40	50
M8		15	20	25	30	35	40	50
M10		15	20	25	30	35	40	50

Il numero di articolo XXX deve essere sostituito dalla rispettiva lunghezza (es. 030 per 30 mm).

# PERNI AUTOFISSANTI PER FORO CIECO



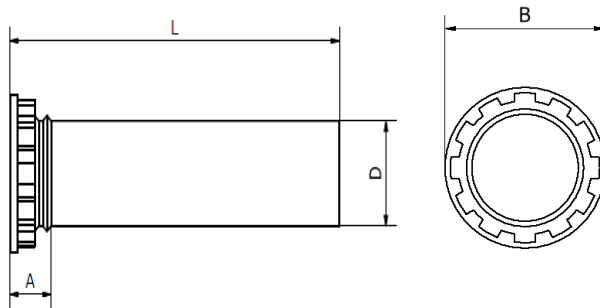
Codice	Filetto	Foro Ø	A Max.	C Max.	E	Foro Max.	Min. Spessore	Min. Profondità Foro Cieco	Distanza minima dal Bordo fino al centro del Foro
ATS503003xxxICF	M3	4,37	1,1	4,35	5,21	3,6	1,6	1,1	4
ATS503003xxxIC	M3	4,37	1,9	4,35	5,21	3,6	2,4	1,91	4
ATS503004xxxICF	M4	7,37	1,1	7,35	8,33	4,6	1,6	1,1	5,6
ATS503004xxxIC	M4	7,37	1,9	7,35	8,33	4,6	2,4	1,91	5,6
ATS503005xxxICF	M5	7,93	1,1	7,9	8,89	5,6	1,6	1,1	6,4
ATS503005xxxIC	M5	7,93	1,9	7,9	8,89	5,6	2,4	1,91	6,4

Tutte le dimensioni sono espresse in mm

Filetto	Lunghezza									
M3	6	8	10	12	15	18	20	-	-	-
M3	6	8	10	12	15	18	20	-	-	-
M4	6	8	10	12	15	18	20	25	-	-
M4	6	8	10	12	15	18	20	25	-	-
M5	-	-	10	12	15	18	20	25	-	-
M5	-	-	10	12	15	18	20	25	-	-

Il numero di articolo XXX deve essere sostituito dalla rispettiva lunghezza (es. 020 per 20 mm).

# PERNI AUTOFISSANTI LISCI PER LAMIERA



**ATS5030xxxxxL –**

ACCIAIO ZINCATO per lamiere fino ad 80 HRB

**ATS5030xxxxxIL –**

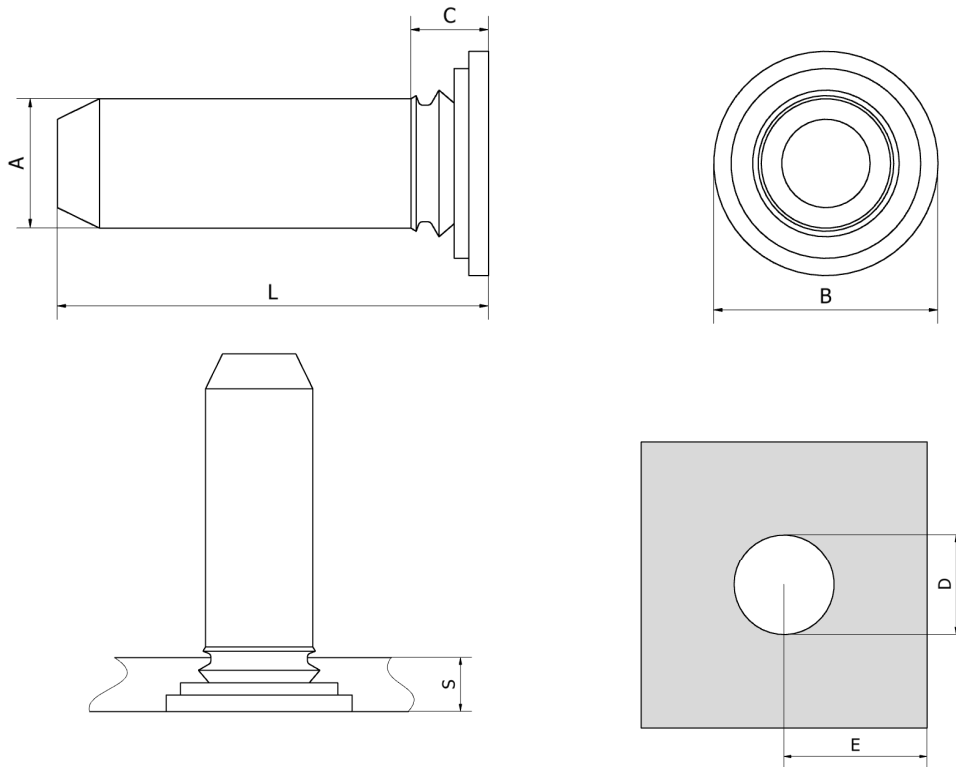
ACCIAIO INOX per lamiere fino a 70 HRB

## CARATTERISTICHE E DIMENSIONI

Diametro Perno D	Codice Zincato	Codice Inox	Lunghezza L											A Max	B ±0,04	Foro +0,08	Dist. min. dal Bordo	Spess. min. Lamiere
			±0,15															
			6	8	10	12	15	16	18	20	25	30	35					
3mm	ATS5030 03xxxL	ATS5030 03xxxIL	●	●	●	●	●	●	●	●	●	●		2.3	5.3	3.5	6.4	1
4mm	ATS5030 04xxxL	ATS5030 04xxxIL	●	●	●	●	●	●	●	●	●	●	●	2.3	6	4.1	7.1	1
5mm	ATS5030 05xxxL	ATS5030 05xxxIL	●	●	●	●	●	●	●	●	●	●	●	2.55	7.5	5.5	7.6	1

Tutte le dimensioni sono espresse in mm

# SPINE AUTOFISSANTI

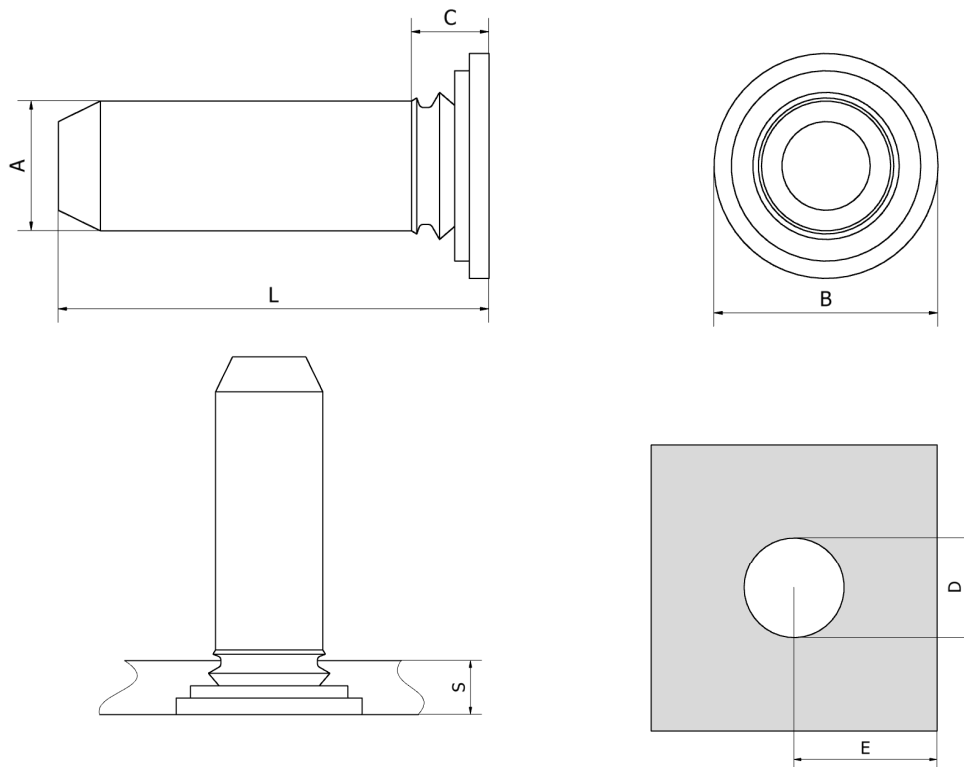


**MATERIALE: ACCIAIO ZINCATO**

CODICE	A	L	C	B	S Min.	E Min.	D
ATSSPINAAUT3X3	3	3	2,29	5,2	1	6,4	3,5 – 3,58
ATSSPINAAUT3X4	3	4	2,29	5,2	1	6,4	3,5 – 3,58
ATSSPINAAUT3X6	3	6	2,29	5,2	1	6,4	3,5 – 3,58
ATSSPINAAUT3X8	3	8	2,29	5,2	1	6,4	3,5 – 3,58
ATSSPINAAUT3X10	3	10	2,29	5,2	1	6,4	3,5 – 3,58
ATSSPINAAUT3X12	3	12	2,29	5,2	1	6,4	3,5 – 3,58
ATSSPINAAUT3X16	3	16	2,29	5,2	1	6,4	3,5 – 3,58
ATSSPINAAUT4X6	4	6	2,29	6,12	1	7,1	4,5 – 4,58
ATSSPINAAUT4X8	4	8	2,29	6,12	1	7,1	4,5 – 4,58
ATSSPINAAUT4X10	4	10	2,29	6,12	1	7,1	4,5 – 4,58
ATSSPINAAUT4X12	4	12	2,29	6,12	1	7,1	4,5 – 4,58
ATSSPINAAUT4X16	4	16	2,29	6,12	1	7,1	4,5 – 4,58
ATSSPINAAUT4X20	4	20	2,29	6,12	1	7,1	4,5 – 4,58
ATSSPINAAUT5X8	5	8	2,29	7,19	1	7,6	5,5 – 5,58
ATSSPINAAUT5X10	5	10	2,29	7,19	1	7,6	5,5 – 5,58
ATSSPINAAUT5X12	5	12	2,29	7,19	1	7,6	5,5 – 5,58
ATSSPINAAUT5X16	5	16	2,29	7,19	1	7,6	5,5 – 5,58
ATSSPINAAUT5X20	5	20	2,29	7,19	1	7,6	5,5 – 5,58
ATSSPINAAUT6X12	6	12	2,29	8,13	1	7,9	6,5 – 6,58
ATSSPINAAUT6X16	6	16	2,29	8,13	1	7,9	6,5 – 6,58
ATSSPINAAUT6X20	6	20	2,29	8,13	1	7,9	6,5 – 6,58

Tutte le dimensioni sono espresse in mm





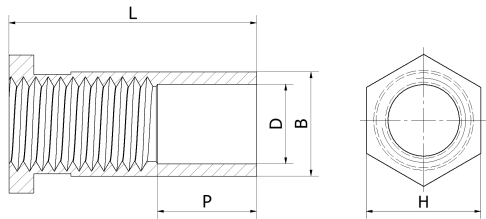
**MATERIALE: ACCIAIO INOX**

<b>CODICE</b>	<b>A</b>	<b>L</b>	<b>C</b>	<b>B</b>	<b>S Min.</b>	<b>E Min.</b>	<b>D</b>
ATSSPINAAUT3X3I	3	3	2,29	5,2	1	6,4	3,5 – 3,58
ATSSPINAAUT3X4I	3	4	2,29	5,2	1	6,4	3,5 – 3,58
ATSSPINAAUT3X6I	3	6	2,29	5,2	1	6,4	3,5 – 3,58
ATSSPINAAUT3X8I	3	8	2,29	5,2	1	6,4	3,5 – 3,58
ATSSPINAAUT3X10I	3	10	2,29	5,2	1	6,4	3,5 – 3,58
ATSSPINAAUT3X12I	3	12	2,29	5,2	1	6,4	3,5 – 3,58
ATSSPINAAUT3X16I	3	16	2,29	5,2	1	6,4	3,5 – 3,58
ATSSPINAAUT4X6I	4	6	2,29	6,12	1	7,1	4,5 – 4,58
ATSSPINAAUT4X8I	4	8	2,29	6,12	1	7,1	4,5 – 4,58
ATSSPINAAUT4X10I	4	10	2,29	6,12	1	7,1	4,5 – 4,58
ATSSPINAAUT4X12I	4	12	2,29	6,12	1	7,1	4,5 – 4,58
ATSSPINAAUT4X16I	4	16	2,29	6,12	1	7,1	4,5 – 4,58
ATSSPINAAUT5X8I	5	8	2,29	7,19	1	7,6	5,5 – 5,58
ATSSPINAAUT5X10I	5	10	2,29	7,19	1	7,6	5,5 – 5,58
ATSSPINAAUT5X12I	5	12	2,29	7,19	1	7,6	5,5 – 5,58
ATSSPINAAUT5X16I	5	16	2,29	7,19	1	7,6	5,5 – 5,58
ATSSPINAAUT5X20I	5	20	2,29	7,19	1	7,6	5,5 – 5,58
ATSSPINAAUT6X10I	6	10	2,29	8,13	1	7,9	6,5 – 6,58
ATSSPINAAUT6X12I	6	12	2,29	8,13	1	7,9	6,5 – 6,58
ATSSPINAAUT6X16I	6	16	2,29	8,13	1	7,9	6,5 – 6,58
ATSSPINAAUT6X20I	6	20	2,29	8,13	1	7,9	6,5 – 6,58

Tutte le dimensioni sono espresse in mm

# COLONNINE AUTOFISSANTI

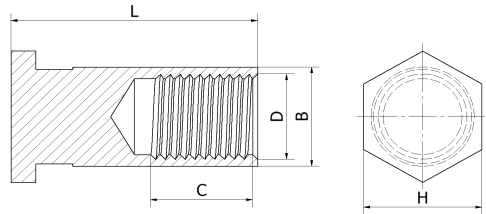
Filetto passante



**ACCIAIO ZINCATO**

per lamiera fino a 80 HRB

Filetto cieco



**ACCIAIO INOX**

per lamiera fino a 70 HRB

**Materiale conforme alle normative rohs 2011/95/eu reach 1907/2006 ed esenzione CR VI**

Le colonnine distanziali autofissanti ATSCFSO / ATSCFSOS – ATSCFBSO / ATSCFBSOS sono state progettate per una pratica e rapida installazione con qualsiasi normale attrezzatura pneumatica, idraulica o meccanica.

I distanziali, sia con filetto passante sia con filetto cieco, sono utilizzabili su lamiera di spessore non inferiore a 1 mm. Non sono necessarie operazioni secondarie di alesatura o sbavatura prima dell'installazione.

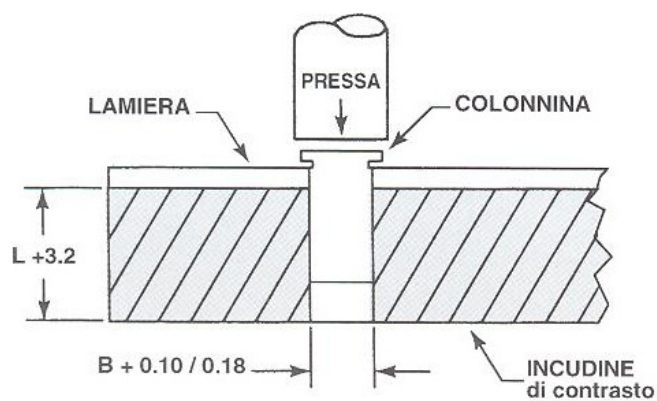
## CARATTERISTICHE E DIMENSIONI

FILETTO CLASSE ISO 6H	TIPO				L	P +0,25 - 0,25	C +0,25 - 0,25	FORO +0.08 - 0.00	B +0.00 - 0.10	H No m	D	DIST. DAL BORDO MINIMA
	ACCIAIO ZINCATO Per lamiera fino a 80 HRB Filetto passante	ACCIAIO INOX Per lamiera fino a 70 HRB Filetto passante	ACCIAIO ZINCATO Per lamiera fino a 80 HRB Filetto CIECO	ACCIAIO INOX Per lamiera fino a 70 HRB Filetto CIECO								
M3x0.5	ATSCFSO3X3	ATSCFSOS3X3			3	0	0	4.2	4.19	4.8	3.2	6.0
M3x0.5	ATSCFSO3X4	ATSCFSOS3X4			4	0	0	4.2	4.19	4.8	3.2	6.0
M3x0.5	ATSCFSO3X5	ATSCFSOS3X5			5	0	0	4.2	4.19	4.8	3.2	6.0
M3x0.5	ATSCFSO3X6	ATSCFSOS3X6	ATSCFBSO3X6	ATSCFBSOS3X6	6	0	3,2	4.2	4.19	4.8	3.2	6.0
M3x0.5	ATSCFSO3X8	ATSCFSOS3X8	ATSCFBSO3X8	ATSCFBSOS3X8	8	0	4	4.2	4.19	4.8	3.2	6.0
M3x0.5	ATSCFSO3X10	ATSCFSOS3X10	ATSCFBSO3X10	ATSCFBSOS3X10	10	4	4	4.2	4.19	4.8	3.2	6.0
M3x0.5	ATSCFSO3X12	ATSCFSOS3X12	ATSCFBSO3X12	ATSCFBSOS3X12	12	4	5	4.2	4.19	4.8	3.2	6.0
M3x0.5	ATSCFSO3X14	ATSCFSOS3X14	ATSCFBSO3X14	ATSCFBSOS3X14	14	4	6,5	4.2	4.19	4.8	3.2	6.0
M3x0.5	ATSCFSO3X16	ATSCFSOS3X16	ATSCFBSO3X16	ATSCFBSOS3X16	16	8	6,5	4.2	4.19	4.8	3.2	6.0
M3x0.5	ATSCFSO3X18	ATSCFSOS3X18	ATSCFBSO3X18	ATSCFBSOS3X18	18	8	9,5	4.2	4.19	4.8	3.2	6.0
M3x0.5	ATSCFSO3X20	ATSCFSOS3X20	ATSCFBSO3X20	ATSCFBSOS3X20	20	8	9,5	4.2	4.19	4.8	3.2	6.0
M3x0.5	ATSCFSO3X22	ATSCFSOS3X22	ATSCFBSO3X22	ATSCFBSOS3X22	22	11	9,5	4.2	4.19	4.8	3.2	6.0
M3x0.5	ATSCFSO3X25	ATSCFSOS3X25	ATSCFBSO3X25	ATSCFBSOS3X25	25	11	9,5	4.2	4.19	4.8	3.2	6.0
3.5M3x0.5	ATSCFSO3X3FA	ATSCFSOS3X3A			3	0	0	5.4	5.38	6.4	3.2	7.0
3.5M3x0.5	ATSCFSO3X4FA	ATSCFSOS3X4A			4	0	0	5.4	5.38	6.4	3.2	7.0
3.5M3x0.5	ATSCFSO3X5FA	ATSCFSOS3X5A			5	0	0	5.4	5.38	6.4	3.2	7.0

3.5M3x0.5	ATSCFSO3X6FA	ATSCFSOS3X6A	ATSCFBSO3X6FA	ATSCFBOS3X6A	6	0	3,2	5.4	5.38	6.4	3.2	7.0
3.5M3x0.5	ATSCFSO3X8FA	ATSCFSOS3X8A	ATSCFBSO3X8FA	ATSCFBOS3X8A	8	0	4	5.4	5.38	6.4	3.2	7.0
3.5M3x0.5	ATSCFSO3X10FA	ATSCFSOS3X10A	ATSCFBSO3X10FA	ATSCFBOS3X10A	10	4	4	5.4	5.38	6.4	3.2	7.0
3.5M3x0.5	ATSCFSO3X12FA	ATSCFSOS3X12A	ATSCFBSO3X12FA	ATSCFBOS3X12A	12	4	5	5.4	5.38	6.4	3.2	7.0
3.5M3x0.5	ATSCFSO3X14FA	ATSCFSOS3X14A	ATSCFBSO3X14FA	ATSCFBOS3X14A	14	4	6,5	5.4	5.38	6.4	3.2	7.0
3.5M3x0.5	ATSCFSO3X16FA	ATSCFSOS3X16A	ATSCFBSO3X16FA	ATSCFBOS3X16A	16	8	6,5	5.4	5.38	6.4	3.2	7.0
3.5M3x0.5	ATSCFSO3X18FA	ATSCFSOS3X18A	ATSCFBSO3X18FA	ATSCFBOS3X18A	18	8	9,5	5.4	5.38	6.4	3.2	7.0
3.5M3x0.5			ATSCFBSO3X20FA	ATSCFBOS3X20A	20	8	9,5	5.4	5.38	6.4	3.2	7.0
3.5M3x0.5			ATSCFBSO3X22FA	ATSCFBOS3X22A	22	11	9,5	5.4	5.38	6.4	3.2	7.0
3.5M3x0.5			ATSCFBSO3X25FA	ATSCFBOS3X25A	25	11	9,5	5.4	5.38	6.4	3.2	7.0
M4x0.7	ATSCFSO4X3	ATSCFSOS4X3			3	0	0	7.2	7.11	7.9	4.8	8.0
M4x0.7	ATSCFSO4X4	ATSCFSOS4X4			4	0	0	7.2	7.11	7.9	4.8	8.0
M4x0.7	ATSCFSO4X5	ATSCFSOS4X5			5	0	0	7.2	7.11	7.9	4.8	8.0
M4x0.7	ATSCFSO4X6	ATSCFSOS4X6	ATSCFBSO4X6	ATSCFBOS4X6	6	0	3,2	7.2	7.11	7.9	4.8	8.0
M4x0.7	ATSCFSO4X8	ATSCFSOS4X8	ATSCFBSO4X8	ATSCFBOS4X8	8	0	4	7.2	7.11	7.9	4.8	8.0
M4x0.7	ATSCFSO4X10	ATSCFSOS4X10	ATSCFBSO4X10	ATSCFBOS4X10	10	4	4	7.2	7.11	7.9	4.8	8.0
M4x0.7	ATSCFSO4X12	ATSCFSOS4X12	ATSCFBSO4X12	ATSCFBOS4X12	12	4	5	7.2	7.11	7.9	4.8	8.0
M4x0.7	ATSCFSO4X14	ATSCFSOS4X14	ATSCFBSO4X14	ATSCFBOS4X14	14	4	6,5	7.2	7.11	7.9	4.8	8.0
M4x0.7	ATSCFSO4X16	ATSCFSOS4X16	ATSCFBSO4X16	ATSCFBOS4X16	16	8	6,5	7.2	7.11	7.9	4.8	8.0
M4x0.7	ATSCFSO4X18	ATSCFSOS4X18	ATSCFBSO4X18	ATSCFBOS4X18	18	8	9,5	7.2	7.11	7.9	4.8	8.0
M4x0.7	ATSCFSO4X20	ATSCFSOS4X20	ATSCFBSO4X20	ATSCFBOS4X20	20	8	9,5	7.2	7.11	7.9	4.8	8.0
M4x0.7	ATSCFSO4X22	ATSCFSOS4X22	ATSCFBSO4X22	ATSCFBOS4X22	22	11	9,5	7.2	7.11	7.9	4.8	8.0
M4x0.7	ATSCFSO4X25	ATSCFSOS4X25	ATSCFBSO4X25	ATSCFBOS4X25	25	11	9,5	7.2	7.11	7.9	4.8	8.0
M5x0.8	ATSCFSO5X3	ATSCFSOS5X3			3	0	0	7.2	7.11	7.9	5.2	8.0
M5x0.8	ATSCFSO5X4	ATSCFSOS5X4			4	0	0	7.2	7.11	7.9	5.2	8.0
M5x0.8	ATSCFSO5X5	ATSCFSOS5X5			5	0	0	7.2	7.11	7.9	5.2	8.0
M5x0.8	ATSCFSO5X6	ATSCFSOS5X6	ATSCFBSO5X6	ATSCFBOS5X6	6	0	3,2	7.2	7.11	7.9	5.2	8.0
M5x0.8	ATSCFSO5X8	ATSCFSOS5X8	ATSCFBSO5X8	ATSCFBOS5X8	8	0	4	7.2	7.11	7.9	5.2	8.0
M5x0.8	ATSCFSO5X10	ATSCFSOS5X10	ATSCFBSO5X10	ATSCFBOS5X10	10	4	4	7.2	7.11	7.9	5.2	8.0
M5x0.8	ATSCFSO5X12	ATSCFSOS5X12	ATSCFBSO5X12	ATSCFBOS5X12	12	4	5	7.2	7.11	7.9	5.2	8.0
M5x0.8	ATSCFSO5X14	ATSCFSOS5X14	ATSCFBSO5X14	ATSCFBOS5X14	14	4	6,5	7.2	7.11	7.9	5.2	8.0
M5x0.8	ATSCFSO5X16	ATSCFSOS5X16	ATSCFBSO5X16	ATSCFBOS5X16	16	8	6,5	7.2	7.11	7.9	5.2	8.0
M5x0.8	ATSCFSO5X18	ATSCFSOS5X18	ATSCFBSO5X18	ATSCFBOS5X18	18	8	9,5	7.2	7.11	7.9	5.2	8.0
M5x0.8	ATSCFSO5X20	ATSCFSOS5X20	ATSCFBSO5X20	ATSCFBOS5X20	20	8	9,5	7.2	7.11	7.9	5.2	8.0
M5x0.8	ATSCFSO5X22	ATSCFSOS5X22	ATSCFBSO5X22	ATSCFBOS5X22	22	11	9,5	7.2	7.11	7.9	5.2	8.0
M5x0.8	ATSCFSO5X25	ATSCFSOS5X25	ATSCFBSO5X25	ATSCFBOS5X25	25	11	9,5	7.2	7.11	7.9	5.2	8.0

Tutte le dimensioni sono espresse in mm

# COLONNINE AUTOFISSANTI



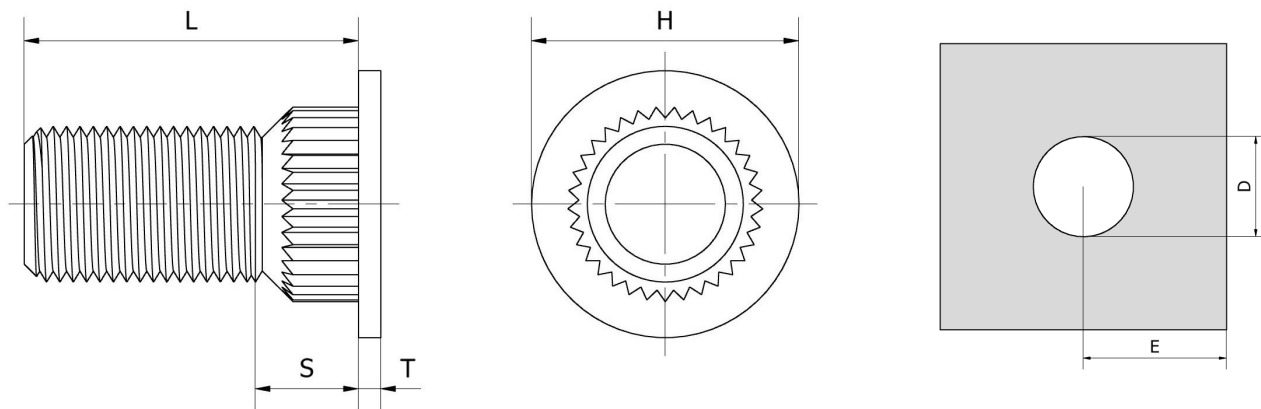
## DATI TECNICI

MISURA FILETTO	TIPO	MASSIMA COPPIA DI SERRAGGIO (NM)	Lamiera Acciaio Fino a 80 HRB, spessore 1.5 mm				Lamiera Alluminio 5052 – H34, spessore 1.5 mm			
			FORZA DI INSTALLAZIONE (kN)	ESPULSIONE (N)	TORSIONE (Nm)	STRAPPO	FORZA DI INSTALLAZIONE (kN)	ESPULSIONE (N)	TORSIONE (Nm)	STRAPPO
M 3	ATSCFSO ATSCFBSO	0.5	9.6	990	2.1	140	4.7	700	1.2	1230
	ATSCFSOS ATSCFBSOS	0.4	9.6	990	2.1	1150	4.7	700	1.2	985
3.5 M 3	ATSCFSO ATSCFBSO	0.5	14.5	1850	3.9	1670	7.4	1310	2.79	1350
	ATSCFSOS ATSCFBSOS	0.4	14.5	1850	3.9	1350	7.4	1310	2.79	1100
M 4	ATSCFSO ATSCFBSO	1.9-3.9	17.6	2460	8.45	3100	10.5	1750	5.01	2550
M 5	ATSCFSOS ATSCFBSOS	0.9-2.7	17.6	2460	8.45	2450	10.5	1750	5.01	2020

*Tutte le dimensioni sono espresse in mm  
I valori espressi sono da intendersi indicativi*

# PERNI AUTOFISSANTI PER MATERIALI COMPOSITI

Perni indicati per circuiti stampati e altri materiali

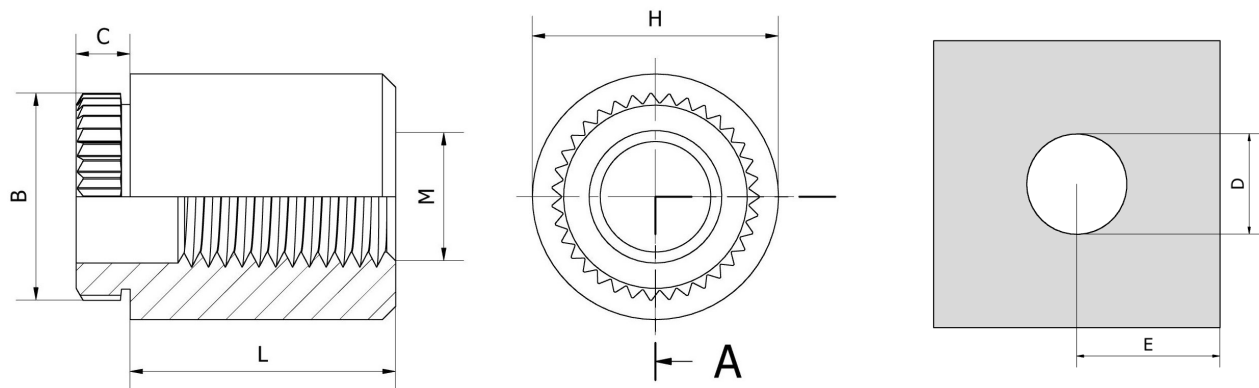


**MATERIALE: BRONZO FOSFOROSO**

CODICE	M	L	T	S	H	Spessore Min.	E Min.	D
ATSKFHM2,5X8	M2,5	8	0,51	2,3	4,1	1,53	3,3	2,6 – 2,68
ATSKFHM2,5X10	M2,5	10	0,51	2,3	4,1	1,53	3,3	2,6 – 2,68
ATSKFHM2,5X15	M2,5	15	0,51	2,3	4,1	1,53	3,3	2,6 – 2,68
ATSKFHM3X6	M3	6	0,51	2,3	4,58	1,53	3,8	3 – 3,08
ATSKFHM3X8	M3	8	0,51	2,3	4,58	1,53	3,8	3 – 3,08
ATSKFHM3X10	M3	10	0,51	2,3	4,58	1,53	3,8	3 – 3,08
ATSKFHM3X12	M3	12	0,51	2,3	4,58	1,53	3,8	3 – 3,08
ATSKFHM3X15	M3	15	0,51	2,3	4,58	1,53	3,8	3 – 3,08
ATSKFHM4X8	M4	8	0,51	2,3	5,74	1,53	5,1	4,2 – 4,28
ATSKFHM4X10	M4	10	0,51	2,3	5,74	1,53	5,1	4,2 – 4,28
ATSKFHM4X12	M4	12	0,51	2,3	5,74	1,53	5,1	4,2 – 4,28
ATSKFHM4X15	M4	15	0,51	2,3	5,74	1,53	5,1	4,2 – 4,28
ATSKFHM5X10	M5	10	0,51	2,3	6,6	1,53	5,3	5 – 5,08
ATSKFHM5X12	M5	12	0,51	2,3	6,6	1,53	5,3	5 – 5,08

Tutte le dimensioni sono espresse in mm

# COLONNINA AUTOFISSANTE PER MATERIALI COMPOSITI

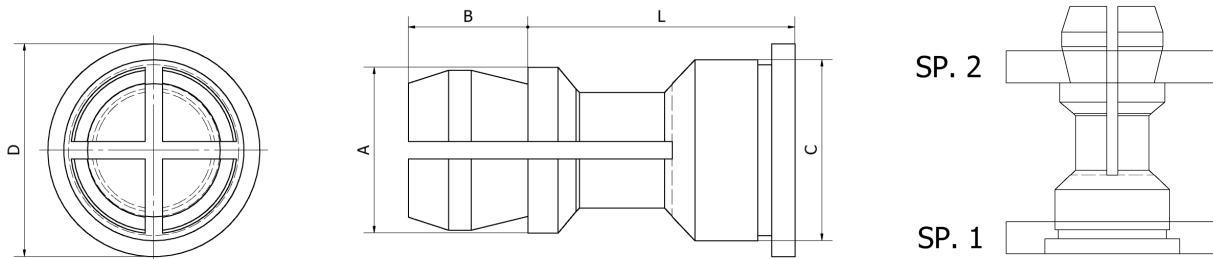


**MATERIALE: ACCIAIO**

CODICE	M	L	B	C	H	Spessore Min.	E Min.	D
ATSCFE3X3	M3	3	4,68	1,53	5,56	1,53	4,4	4,22 – 4,3
ATSCFE3X4	M3	4	4,68	1,53	5,56	1,53	4,4	4,22 – 4,3
ATSCFE3X5	M3	5	4,68	1,53	5,56	1,53	4,4	4,22 – 4,3
ATSCFE3X6	M3	6	4,68	1,53	5,56	1,53	4,4	4,22 – 4,3
ATSCFE3X8	M3	8	4,68	1,53	5,56	1,53	4,4	4,22 – 4,3
ATSCFE3X10	M3	10	4,68	1,53	5,56	1,53	4,4	4,22 – 4,3
ATSCFE3X12	M3	12	4,68	1,53	5,56	1,53	4,4	4,22 – 4,3
ATSCFE3X14	M3	14	4,68	1,53	5,56	1,53	4,4	4,22 – 4,3
ATSCFE4X3	M4	3	6,75	1,53	8,74	1,53	6,4	6,4 – 6,48
ATSCFE4X4	M4	4	6,75	1,53	8,74	1,53	6,4	6,4 – 6,48
ATSCFE4X5	M4	5	6,75	1,53	8,74	1,53	6,4	6,4 – 6,48
ATSCFE4X10	M4	10	6,75	1,53	8,74	1,53	6,4	6,4 – 6,48
ATSCFE4X14	M4	14	6,75	1,53	8,74	1,53	6,4	6,4 – 6,48

Tutte le dimensioni sono espresse in mm

# DISTANZIALI NON FILETTATI TIPO SNAP-TAP



Codice			Ø Nominale	D	C Max.	A	D
Acciaio Zincato	Acciaio Inox	Alluminio					
ATSSNAP4X...	ATSSNAP4X...I	Su Richiesta	4 mm	6,35	5,38	4,77	3,58

Tutte le dimensioni sono espresse in mm

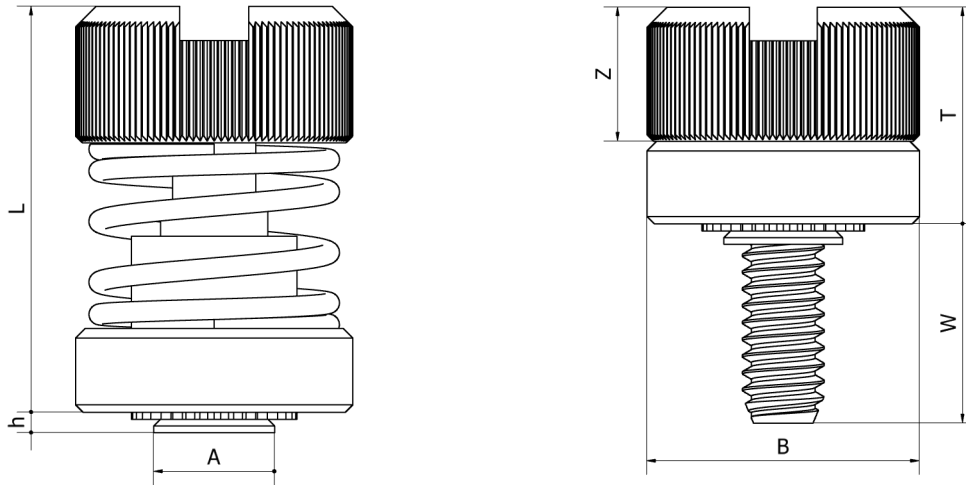
Lunghezza													
8	10	12	14	16	18	20	22	25	-	-	-	-	-

Il numero di articolo ... deve essere sostituito dalla rispettiva lunghezza (es. 3 per 3 mm).

SPESSORE 1			
Foro	Materiale	Spessore Minimo	Distanza dal Bordo
5,41	Acc-Carbonio	1	6,6
5,41	Inox 400	1	6,6
5,41	Alluminio	1	6,6

SPESSORE 2			
Foro	Materiale	Spessore Minimo	Distanza dal Bordo
4	Circuito Stampato o Metallo	1 – 1,8	2,54
4		1 – 1,8	2,54
4		1 – 1,8	2,54

# VITI IMPERDIBILI TIPO ATSAPF31 E ATSAPF32

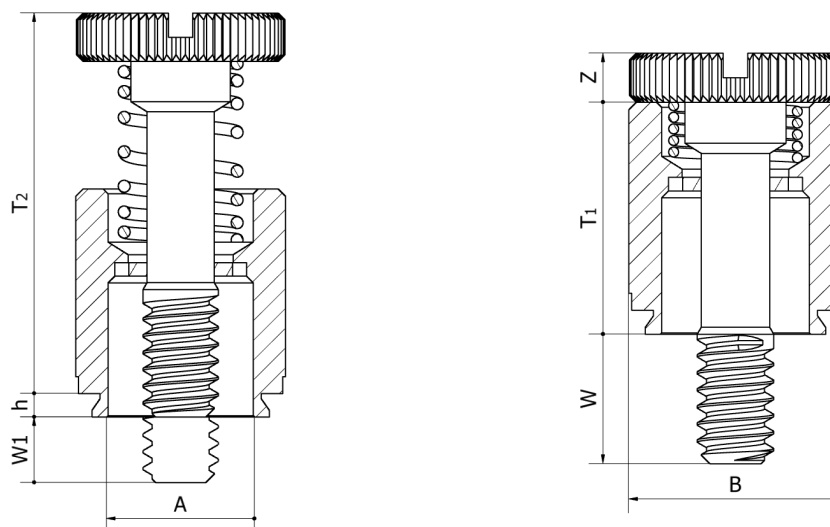


Codice	Filetto x Passo	h Max.	A Max.	W	Z	B	L Nom.	T Max.	Foro	Spessore Min. Lamiera	Dist. Min. dal Bordo
ATSAPF31M3	M3 x 0,5	0,97	5,48	7,62	5,13	10,31	15,11	8,26	5,5	1	6,6
ATSAPF32M3	M3 x 0,5	1,48	5,48	7,62	5,13	10,31	15,11	8,26	5,5	1,5	6,6
ATSAPF31M4	M4 x 0,7	0,97	6,38	7,62	5,26	11,89	15,24	8,38	6,4	1	7,37
ATSAPF32M4	M4 x 0,7	1,48	6,38	7,62	5,26	11,89	15,24	8,38	6,4	1,5	7,37
ATSAPF31M5	M5 x 0,8	0,97	7,98	7,62	5,59	13,46	15,37	8,51	8	1	8,38
ATSAPF32M5	M5 x 0,8	1,48	7,98	7,62	5,59	13,46	15,37	8,51	8	1,5	8,38
ATSAPF31M6	M6 x 1	1,48	9,48	8,89	6,12	15,88	17,15	9,78	9,5	1,5	9,65
ATSAPF32M6	M6 x 1	1,48	9,48	8,89	6,12	15,88	17,15	9,78	9,5	1,5	9,65

Tutte le dimensioni sono espresse in mm



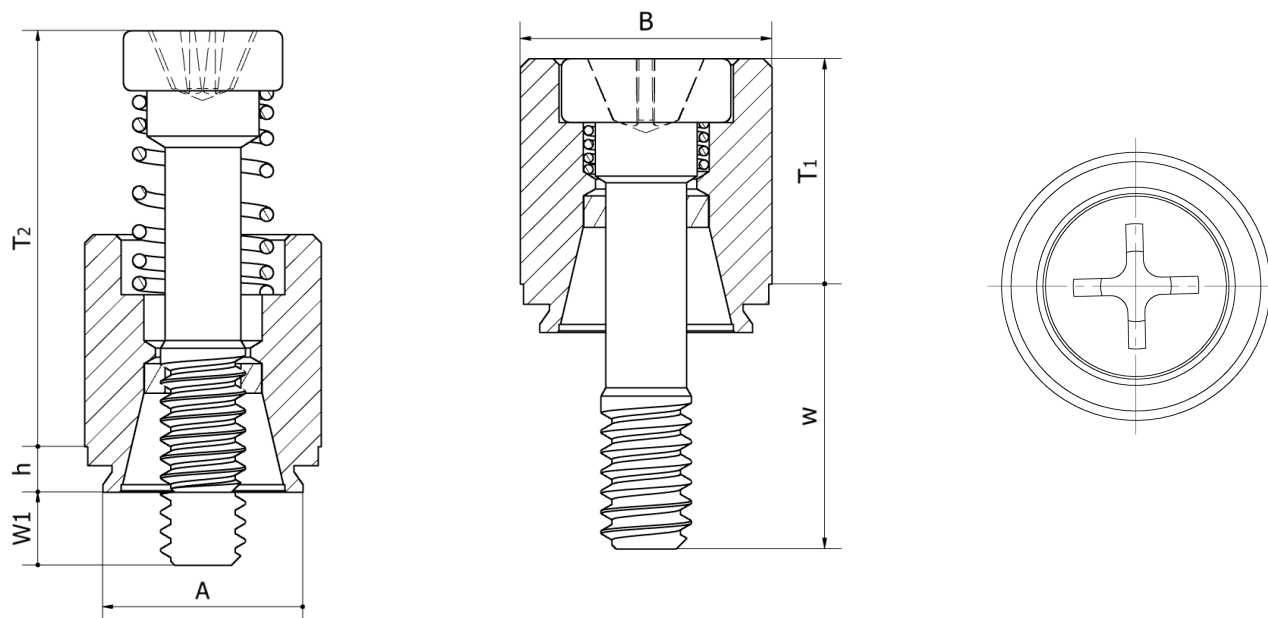
## VITI IMPERDIBILI TIPO ATSAPFS2 E ATSAPFC2



Codice		Filetto x Passo	h Max.	A Max.	W	Z	B	T2 Nom.	T1 Max.	W1	Foro	Spessore Min. Lamiera	Dist. Min. dal Bordo
Acciaio Zincato	Acciaio Inox												
ATSAPFS2 M3-40	ATSAPFC2 M3-40	M3 x 0,5	1,53	6,71	6,4	1,83	7,92	13,72	9,14	0	6,73	1,53	6,4
ATSAPFS2 M3-62	ATSAPFC2 M3-62				9,5					3,2			
ATSAPFS2 M4-50	ATSAPFC2 M4-50	M4 x 0,7	1,53	7,9	7,9	2,08	9,53	17,53	11,43	0	7,92	1,53	7,9
ATSAPFS2 M4-72	ATSAPFC2 M4-72				11,1					3,2			
ATSAPFS2 M4-94	ATSAPFC2 M4-94				14,3					6,4			
ATSAPFS2 M5-50	ATSAPFC2 M5-50	M5 x 0,8	1,53	8,72	7,9	2,08	10,31	17,53	11,47	0	8,74	1,53	8,65
ATSAPFS2 M5-72	ATSAPFC2 M5-72				11,1					3,2			
ATSAPFS2 M5-94	ATSAPFC2 M5-94				14,3					6,4			
ATSAPFS2 M6-60	ATSAPFC2 M6-60	M6 x 1	1,53	10,47	9,5	2,46	11,89	22,35	14,73	0	10,49	1,53	9,65
ATSAPFS2 M6-82	ATSAPFC2 M6-82				12,7					3,2			
ATSAPFS2 M6-04	ATSAPFC2 M6-04				15,9					6,4			

Tutte le dimensioni sono espresse in mm

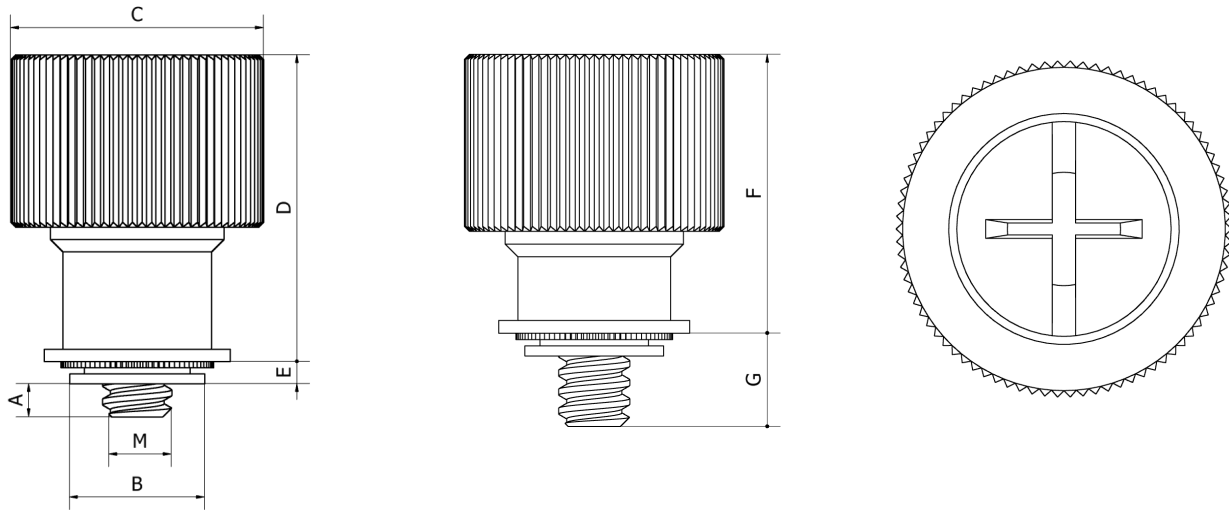
# VITI IMPERDIBILI TIPO ATSAPFC2P



Codice	Filetto x Passo	h Max.	A Max.	W	B	T2 Nom.	T1 Max.	W1	Foro	Spessore Min. Lamiera	Dist. Min. dal Bordo
ATSAPFC2PM3-40	M3 x 0,5	1,53	6,71	6,4	7,92	13,72	9,4	0	6,73	1,53	6,35
ATSAPFC2PM3-62				9,5				3,2			
ATSAPFC2PM4-50	M4 x 0,7	1,53	7,9	7,9	9,53	17,91	12,19	0	7,92	1,53	7,87
ATSAPFC2PM4-72				11,1				3,2			
ATSAPFC2PM4-94				14,3				6,4			
ATSAPFC2PM5-50	M5 x 0,8	1,53	8,72	7,9	10,31	17,91	12,45	0	8,74	1,53	8,63
ATSAPFC2PM5-72				11,1				3,2			
ATSAPFC2PM5-94				14,3				6,4			
ATSAPFC2PM6-60	M6 x 1	1,53	10,47	9,5	11,89	22,99	15,75	0	10,49	1,53	9,65
ATSAPFC2PM6-82				12,7				3,2			
ATSAPFC2PM6-04				15,9				6,4			

Tutte le dimensioni sono espresse in mm

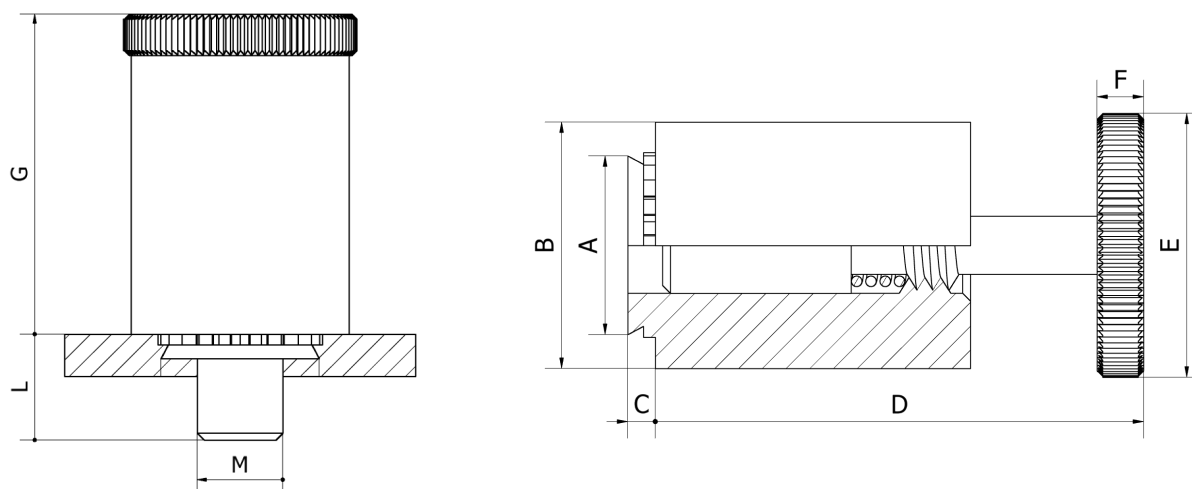
# VITI IMPERDIBILI TIPO ATSAPF11



Codice	Filetto	A	B	C	D	E	F	G	Spessor e Min. Lamiera	Foro	Dist. Min. dal Bordo
ATSAPF11M3-0	M3	0	5,54	10,59	11,43	0,92	7,87	4,32	0,92	5,56 - 5,64	7,11
ATSAPF11M3-1		1,52						5,84			
ATSAPF11M3-2		3,05						7,37			
ATSAPF11M4-0	M4	0	7,9	13,06	16,26	0,92	11,43	5,84	0,92	7,92 - 8	8,38
ATSAPF11M4-1		1,52						7,37			
ATSAPF11M4-2		3,05						8,89			
ATSAPF11M5-0	M5	0	7,9	13,06	16,26	0,92	11,43	5,84	0,92	7,92 - 8	8,38
ATSAPF11M5-1		1,52						7,37			
ATSAPF11M5-2		3,05						8,89			
ATSAPF11M6-0	M6	0	9,5	14,61	20,07	0,92	13,46	7,37	0,92	9,53 - 9,61	11,68
ATSAPF11M6-1		1,52						8,89			
ATSAPF11M6-2		3,05						10,41			

Tutte le dimensioni sono espresse in mm

## VITI IMPERDIBILI TIPO ATSAPTL2 E ATSAPSL2



### BLOCCANTE

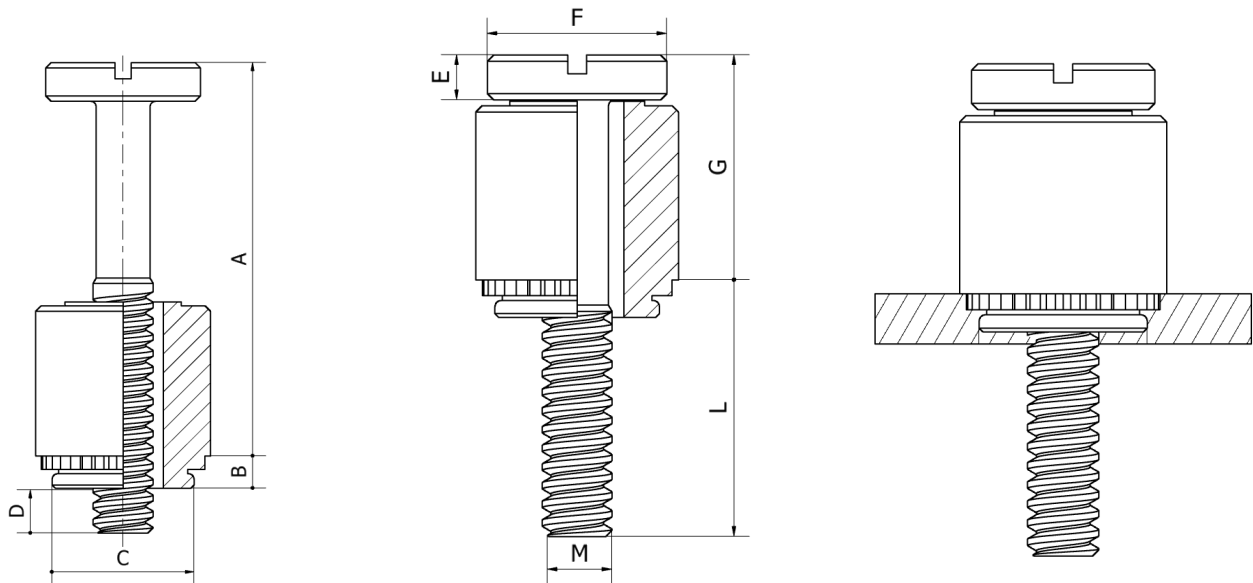
Codice	A	B	C	D	E	F	G	L	M	Spessore Min. Lamiera	Foro	Dist. Min. dal Bordo
ATSAPTL20404	8,31	10,3	1,47	22,73	12,7	4,32	15,11	7,87	6,35	1,53	8,33 - 8,41	8,64

### NON BLOCCANTE

Codice	A	B	C	D	E	F	G	L	M	Spessore Min. Lamiera	Foro	Dist. Min. dal Bordo
ATSAPSL20404	8,31	10,3	1,47	19,81	12,7	4,32	12,95	7,87	6,35	1,53	8,33 - 8,41	8,64

Tutte le dimensioni sono espresse in mm

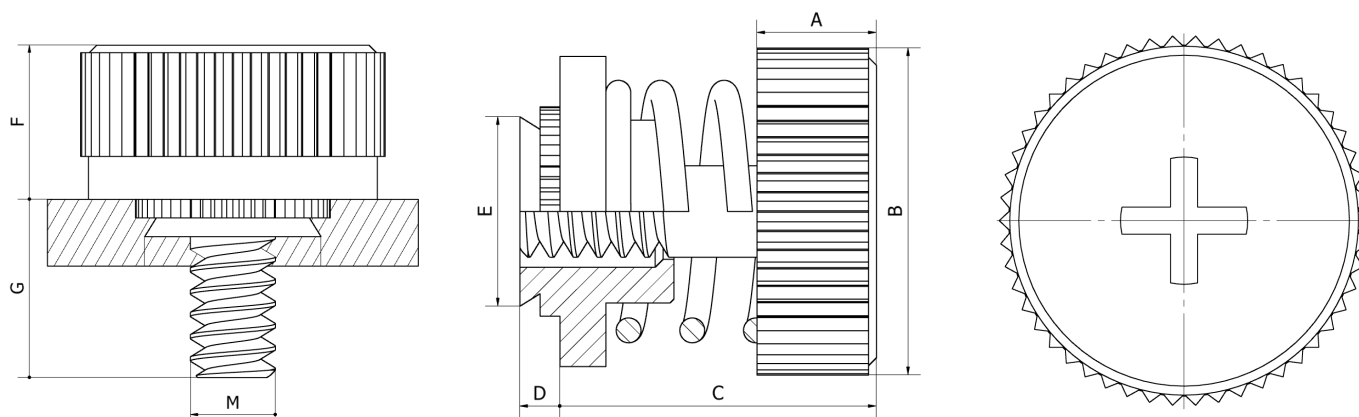
# VITI IMPERDIBILI TIPO ATSAPFHV



Codice	A	B	C	D	E	F	G	L	M	Spessore Min. Lamiera	Foro	Dist. Min. dal Bordo
Acciaio												
ATSAPFHVM3-0	11,25	0,92	5,49	0	2,03	6,95	6,69	5,55	M3	0,92	5,5 - 5,58	5,8
ATSAPFHVM3-1				1,9				7,56				
ATSAPFHVM3,5-0	12,47	0,92	5,98	0	2,34	7,45	7,45	6,01	M3,5	0,92	6 - 6,08	6,3
ATSAPFHVM3,5-1				2,30				8,42				
ATSAPFHVM4-0	14,1	0,92	6,38	0	2,79	7,85	8,5	6,59	M4	0,92	6,4 - 6,48	6,7
ATSAPFHVM4-1				2,7				9,39				

Tutte le dimensioni sono espresse in mm

## VITI IMPERDIBILI TIPO ATSAPF50



Codice	A	B	C	D	E	F	G	M	Spessore Min. Lamiera	Foro	Dist. Min. dal Bordo
ATSAPF50M3-0	5,26	10,3	13,21	0,77	5,48	8,64	5,84	M3	0,8	5,5 - 5,58	6,6
ATSAPF50M3-1							7,37				
ATSAPF50M4-0	5,51	11,9	13,46	0,77	6,38	8,64	5,84	M4	0,8	6,4 - 6,48	7,4
ATSAPF50M4-1							7,37				
ATSAPF50M5-0	5,72	13,5	13,46	0,77	7,98	9,15	5,84	M5	0,8	8 - 8,08	8,4
ATSAPF50M5-1							7,37				

Tutte le dimensioni sono espresse in mm

# PRESSE PER INSERTI AUTOFISSANTI

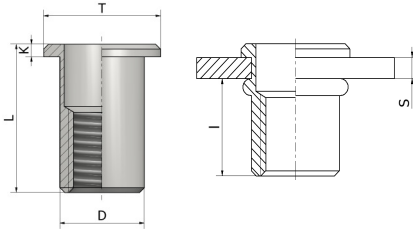
	<p style="text-align: center;"><b><u>PRESSA INSERTI AUTOAGGANCIANTI</u></b></p> <p>PICCOLA NELLE DIMENSIONI, MA GRANDE NELLE PRESTAZIONI. COSTRUITA CON IL MEGLIO DELLA COMPONENTISTICA MONDIALE PER ESSERE AFFIDABILE NEL TEMPO.</p> <p>LA SUA VERSATILITA', FACILITA' D'USO E DI MANUTENZIONE LA RENDONO INDISPENSABILE PER RISOLVERE IN SICUREZZA TUTTI I PROBLEMI LEGATI ALL'UTILIZZO DI INSERTI AUTOAGGANCIANTI.</p> <p><b>VERSATILITA'</b> La compattezza e la geometria della struttura consentono di posizionare inserti con forze variabili fino a 6.000 Kg. Su una Vs. tipologia di sagome.</p> <p><b>SICUREZZA</b> L'utilizzo di carrelli mobili consente di ridurre la distanza tra matrice e punzone ai valori prescritti dalle normative di sicurezza.</p> <p><b>QUALITA' - PREZZO</b> Caratteristica che siamo certi apprezzare già dal primo incontro.</p>
	<p style="text-align: center;"><b><u>PRESSA FASTENERS 518</u></b></p> <p><u>Caratteristiche tecniche:</u></p> <ul style="list-style-type: none"> <li>• Profondità dell'incavo = 450 mm</li> <li>• Altezza massima dell'incavo = 400 mm</li> <li>• Corsa punzone = 200 mm</li> <li>• Azionamento = idraulico</li> </ul> <p>Le principali caratteristiche funzionali del <b>modello 518</b> che è in grado di fornire all'operatore sono:</p> <ul style="list-style-type: none"> <li>• Piena protezione in modalità di funzionamento, essendo in grado di garantire di evitare operazioni pericolose durante la fase di pressata.</li> <li>• Grande semplicità di utilizzo, è possibile regolare in modo intuitivo pressione di lavoro e corsa di lavoro del punzone.</li> <li>• Velocità di esecuzione.</li> <li>• Possibilità (se previsto all'acquisto) di dotare la macchina di sistema di asservimento fasteners automatico.</li> <li>• Effettuare ridotta manutenzione pur garantendo grande affidabilità.</li> <li>• Tutti componenti installati sono di elevata affidabilità e facilmente reperibili sul mercato.</li> </ul>
	<p style="text-align: center;"><b><u>PRESSA FASTENERS 824</u></b></p> <p><u>Caratteristiche tecniche:</u></p> <ul style="list-style-type: none"> <li>• Profondità dell'incavo = 600 mm</li> <li>• Altezza massima dell'incavo = 450 mm</li> <li>• Corsa punzone = 230 mm</li> <li>• Azionamento = idraulico</li> </ul> <p>Le principali caratteristiche funzionali del <b>modello 824</b> che è in grado di fornire all'operatore sono:</p> <ul style="list-style-type: none"> <li>• La piena protezione in modalità di funzionamento, essendo in grado di garantire di evitare operazioni pericolose durante la fase di pressata.</li> <li>• Una grande semplicità nell'utilizzo, in quanto è possibile regolare in modo intuitivo pressione di lavoro e corsa di lavoro del punzone.</li> <li>• Velocità nell'esecuzione.</li> <li>• La possibilità (se previsto all'acquisto) di dotare la macchina di sistema di asservimento fasteners automatico.</li> <li>• Di effettuare una ridotta manutenzione pur garantendo una grande affidabilità.</li> <li>• Tutti componenti installati sono di elevata affidabilità e facilmente reperibili sul mercato.</li> </ul>

# INSERTI FILETTATI CILINDRICI LISCI

ACCIAIO ZINCATO

## ATT

TESTA TONDA - CORTO

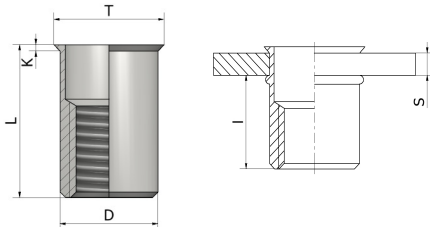


CODICE		S	D	Ø Foro +0,1/-0	T	K	L	I ~
ATSATTM3	M3	0,5 – 1,5	4,9	5	7,2	0,8	8,5	4,7
ATSATTM4	M4	0,5 – 2	5,9	6	8,5	0,8	10,5	6
ATSATTM5	M5	0,5 – 2,5	6,9	7	10	1	13	7,5
ATSATTM6	M6	0,5 – 3	8,9	9	12,3	1,3	15,5	9,2
ATSATTM8	M8	1 – 3,5	10,9	11	15	1,5	18,5	11,5
ATSATTM10F12	M10	1 – 3,5	11,9	12	16	1,5	19	11
ATSATTM10F13		1 – 3	12,9	13	16,3	1,6	17	11,5
ATSATTM12F15	M12	1 – 4	14,9	15	18	1,7	22	13,5
ATSATTM12F16		1 – 4	15,9	16	22	2	25	16

ACCIAIO ZINCATO

## ATR

TESTA RIDOTTA – CORTO

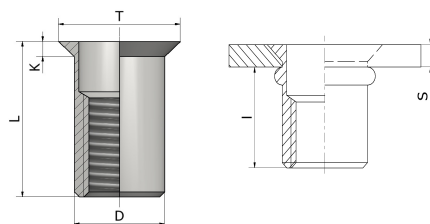


ATSATRM3	M3	0,5 – 1,5	4,9	5	6	0,5	9	6,2
ATSATRM4	M4	0,5 – 2	5,9	6	7	0,5	10,5	6,5
ATSATRM5	M5	0,5 – 2	6,9	7	8	0,5	11,5	7
ATSATRM6	M6	0,5 – 2,5	8,9	9	10,5	0,6	14	8,5
ATSATRM8	M8	1 – 3	10,9	11	12	0,6	16,5	10
ATSATRM10F12	M10	0,5 – 3	11,9	12	13	0,85	18	13
ATSATRM10F13		1 – 3	12,9	13	14	0,7	17,7	12
ATSATRM12F15	M12	0,5 – 3,5	14,9	15	16,5	0,85	22,5	16
ATSATRM12F16		1 – 4	15,9	16	17,2	0,6	24	16

ACCIAIO ZINCATO

## ATS

TESTA SVASATA - CORTO



ATSATSM3	M3	1,6 – 3,5	4,9	5	7,2	1,5	9,5	4,5
ATSATSM4	M4	1,5 – 3	5,9	6	9	1,5	12	6,5
ATSATSM5	M5	1,5 – 3,5	6,9	7	10	1,5	13	7,5
ATSATSM6	M6	1,5 – 4	8,9	9	12	1,5	15,5	9
ATSATSM8	M8	2 – 4,5	10,9	11	14	1,5	18,5	10
ATSATSM10F12	M10	1,6 – 5	11,9	12	15	1,5	21	11,5
ATSATSM10F13		1,6 – 5	12,9	13	16	1,5		11,5
ATSATSM12F15	M12	1,6 – 5	14,9	15	18	1,5	22,5	14,5
ATSATSM12F16		1,7 – 4,5	15,9	16	19	1,9	26	17,5

Tutte le dimensioni sono espresse in mm  
I dati tecnici possono essere soggetti a modifiche

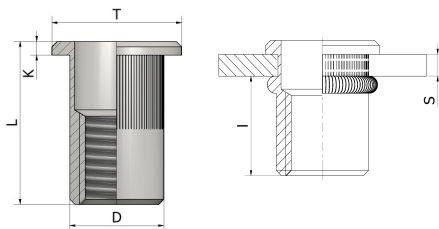


# INSERTI FILETTATI CILINDRICI GODRONATI

ACCIAIO ZINCATO

## ATTG

TESTA TONDA

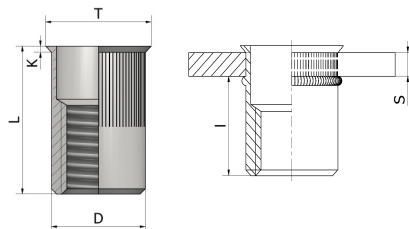


CODICE		S	D	Ø Foro +0,1/-0	T	K	L	I ~
ATSATTGM3	M3	0,5 - 1,5	4,9	5	8	0,8	10	6
ATSATTGM3L		2 - 3					11,5	8
ATSATTGM4	M4	0,5 - 2	5,9	6	9	0,8	10,5	6
ATSATTGM4L		2 - 3,5					12	6
ATSATTGM5	M5	0,5 - 2,5	6,9	7	10	1	13	7,5
ATSATTGM5L		2,5 - 5					16,5	8,5
ATSATTGM6	M6	0,5 - 3	8,9	9	12,3	1,3	15	9,2
ATSATTGM6L		3 - 5,5					19,5	10,5
ATSATTGM8	M8	1 - 3,5	10,9	11	14,5	1,5	18,5	11,5
ATSATTGM8L		3,5 - 6					21	11,5
ATSATTGM10F12	M10	1 - 3,5	11,9	12	16	1,7	19	12,5
ATSATTGM10F12L		3,5 - 5,5	11,9	12	16	1,6	24	18,5
ATSATTGM10F13		1 - 4	12,9	13	17	1,7	21,5	13,5
ATSATTGM10F13L		4 - 6,5	12,9	13	17	1,7	24	13,5
ATSATTGM12F15	M12	1 - 4	14,9	15	18	1,7	22	13,5
ATSATTGM12F15L		4 - 6,5	14,9	15	18	1,7	25	14
ATSATTGM12F16		1 - 3,5	15,9	16	22	2	25	15
ATSATTGM12F16L		3,5 - 6	15,9	16	22	2	28	16,5

ACCIAIO ZINCATO

## ATRG

TESTA RIDOTTA

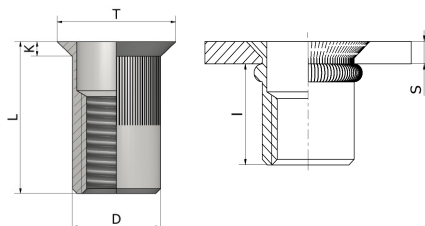


ATSATRGM3	M3	0,5 - 2	4,9	5	6	0,5	9	6,5
ATSATRGM3L		2 - 3					11,5	5,5
ATSATRGM4	M4	0,5 - 2	5,9	6	7	0,5	11,2	7
ATSATRGM4L		2 - 4					13	7
ATSATRGM5	M5	0,5 - 2	6,9	7	8	0,5	11,5	7
ATSATRGM5L		2 - 4					13	7
ATSATRGM6	M6	0,5 - 2,5	8,9	9	10	0,6	14	8,5
ATSATRGM6L		2,5 - 4,5					16	10,5
ATSATRGM8	M8	1 - 3	10,9	11	12	0,65	16,5	10
ATSATRGM8L		3 - 5					18,5	10
ATSATRGM10F12	M10	1-3,5	11,9	12	13	0,7	19,5	13
ATSATRGM10F12L		3,5-5,5	11,9	12	13	0,7	22	17
ATSATRGM10F13		1-3,5	12,9	13	14	0,7	19,5	12,5
ATSATRGM10F13L		3,5-6	12,9	13	14	0,7	22	12,5
ATSATRGM12F15	M12	0,5 - 3,5	14,9	15	16,5	0,85	22,5	16
ATSATRGM12F16		1 - 4	15,9	16	17,6	0,75	24,2	16
ATSATRGM12F16L		4 - 6	15,9	16	17,15	0,6	27	16

ACCIAIO ZINCATO

## ATSG

TESTA SVASATA



ATSATSGM3	M3	1,6 - 2,5	4,9	5	6,6	1,05	9,5	4,5
ATSATSGM3L		3 - 4					10,5	4,5
ATSATSGM4	M4	1,5 - 3	5,9	6	9	1,5	12	6,5
ATSATSGM4L		3,5 - 5					14	6
ATSATSGM5	M5	1,5 - 3,5	6,9	7	10	1,5	13	7,5
ATSATSGM5L		4 - 6					15	8,5
ATSATSGM6	M6	1,5 - 4	8,9	9	12	1,5	15,5	9
ATSATSGM6L		4 - 6					18	9
ATSATSGM8	M8	2 - 4,5	10,9	11	14	1,5	18,5	10
ATSATSGM8L		4,5 - 6,5					19	10
ATSATSGM10F12	M10	2 - 5	11,9	12	15		19	
ATSATSGM10F12L		4 - 7	11,9	12	15		24	11,5
ATSATSGM10F13		2 - 5	12,9	13	16	1,5	21	
ATSATSGM10F13L		4 - 7	12,9	13	16		24	
ATSATSGM12F15	M12	1,6 - 5	14,9	15	18	1,5	22,5	14,5
ATSATSGM12F16		2 - 4,5	15,9	16	19	1,9	24	17,5
ATSATSGM12F16L		5 - 7	15,9	16	19	1,9	27,5	17,5

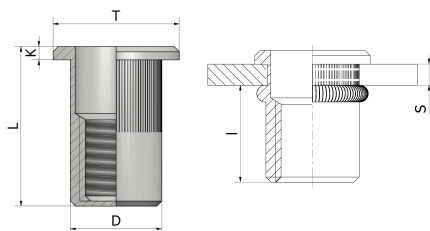
Tutte le dimensioni sono espresse in mm  
I dati tecnici possono essere soggetti a modifiche

# INSERTI CILINDRICI GODRONATI CIECHI

ACCIAIO ZINCATO

## ATTGC

TESTA TONDA - CORTO

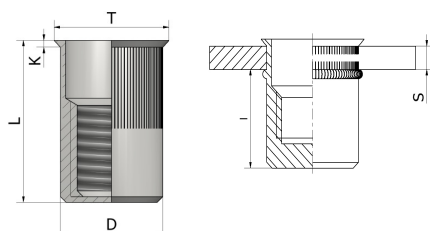


CODICE		S	D	Ø Foro +0,1/-0	T	K	L	I ~
ATSATTGM4C	M4	0,5 - 2	5,9	6	9	0,8	16	11,3
ATSATTGM5C	M5	0,5 - 3	6,9	7	10	1	19	11,5
ATSATTGM6C	M6	0,5 - 3	8,9	9	12,3	1,3	19,2	12,7
ATSATTGM8C	M8	0,5 - 3	10,9	11	15	1,5	21,5	14,8
ATSATTGM10F13C	M10	1 - 4	12,9	13	17	1,8	27	19,2

ACCIAIO ZINCATO

## ATRCG

TESTA RIDOTTA - CORTO

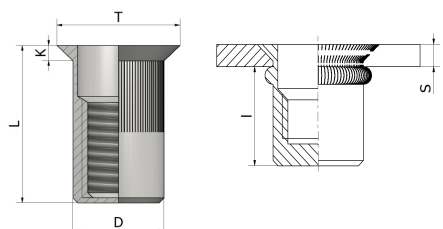


CODICE		S	D	Ø Foro +0,1/-0	T	K	L	I ~
ATSATRCM4C	M4	0,5 - 2	5,9	6	7	0,5	15	11
ATSATRCM5C	M5	0,5 - 2	6,9	7	8	0,5	16,5	12,5
ATSATRCM6C	M6	0,5 - 3	8,9	9	10	0,6	20,5	15,5
ATSATRCM8C	M8	1 - 3	10,9	11	12	0,6	23	17
ATSATRCM10F13C	M10	1 - 3	12,9	13	14,5	0,7	24,5	18,2

ACCIAIO ZINCATO

## ATSGC

TESTA SVASATA - CORTO



CODICE		S	D	Ø Foro +0,1/-0	T	K	L	I ~
ATSATSGM4C	M4	1,6 - 3,5	5,9	6	9	1,5	17,3	12,3
ATSATSGM5C	M5	1,6 - 4	6,9	7	10	1,5	19,5	14
ATSATSGM6C	M6	1,6 - 4	8,9	9	12	1,5	23,5	17,5
ATSATSGM8C	M8	1,6 - 4,5	10,9	11	14	1,5	26,5	20
ATSATSGM10F13C	M10	1,6 - 5	12,9	13	16	1,5	33	21,5

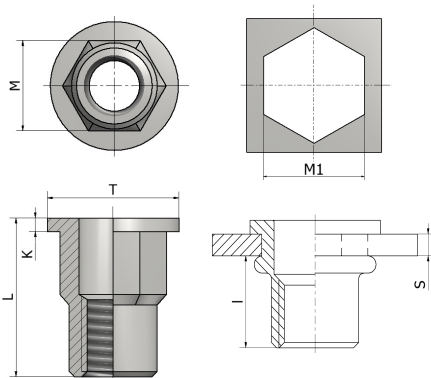
Tutte le dimensioni sono espresse in mm  
I dati tecnici possono essere soggetti a modifiche

# INSERTI FILETTATI SEMIESAGONALI

ACCIAIO ZINCATO

## ATTSE

TESTA TONDA

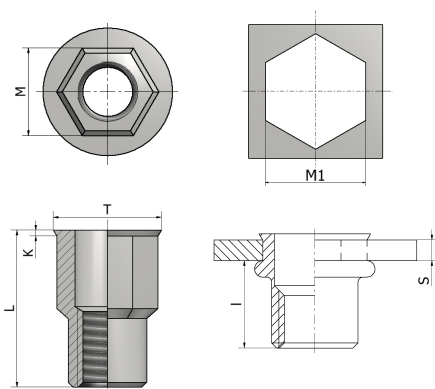


CODICE		S	M	M1	T	K	L	I
ATAITSEM3 ATSATTSEM3L	M3	0,5 – 1,5 1,8 – 3	4,9	5	7,2	0,8	8,5	5,5
ATSATTSEM4 ATSATTSEM4L	M4	0,5 – 2 2 – 4	5,9	6	9	0,8	11	6,5
ATSATTSEM5 ATSATTSEM5L	M5	0,5 – 2,5 2,5 – 4	6,9	7	10	1 0,8	13 16	8 11
ATSATTSEM6 ATSATTSEM6L	M6	0,5 – 3,5 3,5 – 5	8,9	9	12 13	1,5	16,2 18,5	8,5 10,5
ATSATTSEM8 ATSATTSEM8L	M8	1 – 3,5 3,5 – 5,5	10,9	11	15,9 16	1,5	18,2 21	10,5 12,5
ATSATTSEM10F12 ATSATTSEM10F13 ATSATTSEM10F13L	M10	1 – 3,5 1 – 3,5 3,5 – 6	11,9 12,9 12,9	12 13 13	17 17 18	1,6 1,8 1,7	19 21 21	12 12 12,8
ATSATTSEM12F16	M12	2 – 5	15,9	16	23	2,2	27,5	16,5

ACCIAIO ZINCATO

## AERSE

TESTA RIDOTTA



ATSAERSEM3 ATSAERSEM3L	M3	0,5 – 1,5 1,5 – 2,5	4,9	5	6	0,5	9 10	5,5
ATSAERSEM4 ATSAERSEM4L	M4	0,5 – 2 2 – 4	5,9	6	7	0,5	12	8,3
ATSAERSEM5 ATSAERSEM5L	M5	0,5 – 2,5 2,5 – 5	6,9	7	8	0,5	13	8,7
ATSAERSEM6 ATSAERSEM6L	M6	1 – 3,5 3,5 – 5	8,9	9	10	0,6	16 18	10,5
ATSAERSEM8 ATSAERSEM8L	M8	1 – 3,5 3,5 – 6	10,9	11	12	0,65	17,5 20	11,3 13
ATSAERSEM10F12 ATSAERSEM10F12L ATSAERSEM10F13 ATSAERSEM10F13L	M10	1 – 4 4 – 6 1 – 4 4 – 6	11,9 11,9 12,9 12,9	12 12 13 13	13,25 14,5 14,5 14,5	0,7 0,75 0,75 0,75	18,3 23 21 23	12,8 12,8 12,8 12,8
ATSAERSEM12F16	M12	1,5 – 4	15,9	16	17,2	0,6	24	16

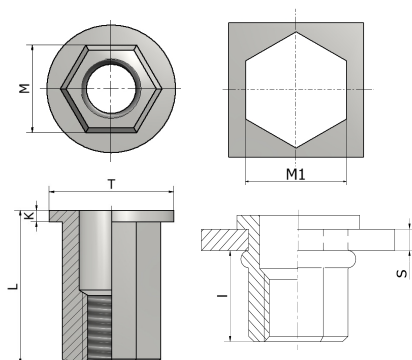
*Tutte le dimensioni sono espresse in mm  
I dati tecnici possono essere soggetti a modifiche*

# INSERTI FILETTATI ESAGONALI

ACCIAIO ZINCATO

## ATTE

TESTA TONDA

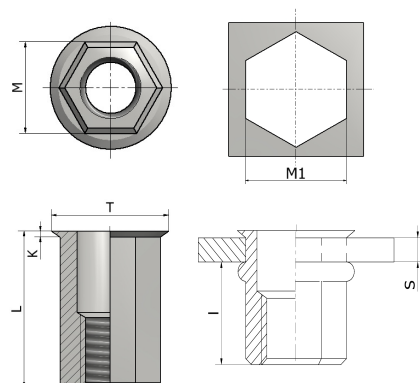


CODICE		S	M	M1	T	K	L	I
ATSATTEM4 ATSATTEM4L	M4	0,5 – 2 2 – 4	5,9	6	9	0,8	11 13,5	6,5 6,5
ATSATTEM5 ATSATTEM5L	M5	0,5 – 2,5 3 – 5,5	6,9	7	10	1	14 16,5	8
ATSATTEM6 ATSATTEM6L	M6	0,5 – 3 3 – 5	8,9	9	13	1,2 1,5	16 19,5	9,5 8,5
ATSATTEM8 ATSATTEM8L	M8	1 – 3,5 3,5 – 6	10,9	11	16 15	1,5	17 21,5	9,5 10,5
ATSATTEM10F12 ATSATTEM10F13 ATSATTEM10F13L	M10	1 – 3,5 1 – 3,5 4 – 6	11,9 12,9 12,9	12 13 3	18 18 19	1,7 1,7 1,7	21 21 24	13,5 13,5 14,5
ATSATTEM12F15 ATSATTEM12F16	M12	1 – 3,5 2 – 4,5	14,9 15,9	15 16	19 23	2 2	24,3 27	16 16,5

ACCIAIO ZINCATO

## AER

TESTA RIDOTTA



CODICE		S	M	M1	T	K	L	I
ATSAERM3 ATSAERM3L	M3	0,5 – 1,5 1,5 – 3	4,9	5	6	0,45	8,5 10,5	5 7
ATSAERM4 ATSAERM4L	M4	0,5 – 2,5 2,5 – 5	5,9	6	7	0,5	11 13,5	6,7
ATSAERM5 ATSAERM5L	M5	0,5 – 3 3 – 5	6,9	7	8	0,5	14,5 16	9
ATSAERM6 ATSAERM6L	M6	1 – 3,5 3,5 – 6	8,9	9	10	0,6	16 18	10
ATSAERM8 ATSAERM8L	M8	1 – 4 4 – 6	10,9	11	12	0,65	18 20	11,5
ATSAERM10F12 ATSAERM10F13 ATSAERM10F13L	M10	1 – 3,5 1 – 3,5 3,5 – 6	11,9 12,9 12,9	12 13 13	14,5 14,5 14,5	1 0,75 0,75	19 19 23,5	12,5 12,5 14,5
ATSAERM12F15 ATSAERM12F16 ATSAERM12F16L	M12	1 – 4 1 – 4,5 5 – 7	14,9 15,9 15,9	15 16 16	17,5 17,8 17,8	1,1 1,1 1,1	22,5 25 28	- - -

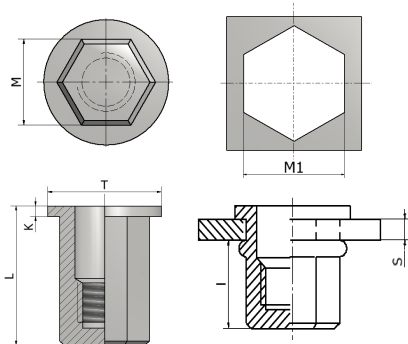
*Tutte le dimensioni sono espresse in mm  
I dati tecnici possono essere soggetti a modifiche*

# INSERTI FILETTATI ESAGONALI CIECHI

ACCIAIO ZINCATO

## ATTEC

TESTA TONDA

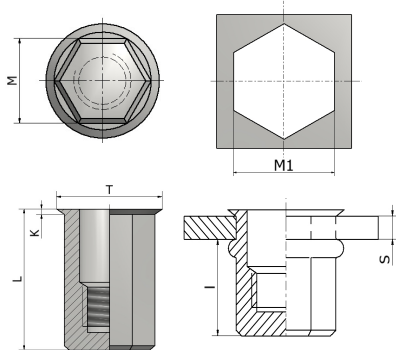


CODICE		S	M	M1	T	K	L	I ~
ATSATTEM4C ATSATTEM4CL	M4	0,5 - 2 2 - 4	5,9	6	9	1	15 17	11 13
ATSATTEM5C ATSATTEM5CL	M5	0,5 - 2,5 2,5 - 5	6,9	7	10	1	18 20	13,5 15,5
ATSATTEM6C ATSATTEM6CL	M6	0,5 - 3 3 - 5	8,9	9	12,7	1,5	23 25	17 19
ATSATTEM8C ATSATTEM8CL	M8	1 - 3,5 3,5 - 5,5	10,9	11	16	1,5	26 29	19 22
ATSATTEM10F13C ATSATTEM10F13CL	M10	1 - 4 4 - 6	12,9	13	19	2	33 35	25 27

ACCIAIO ZINCATO

## AERC

TESTA RIDOTTA



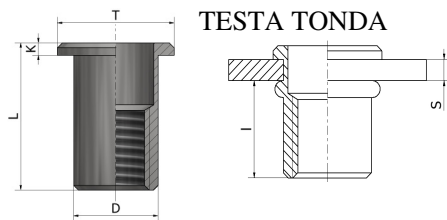
CODICE		S	M	M1	T	K	L	I ~
ATSAERM4C ATSAERM4CL	M4	0,5 - 2,5 2,5 - 4	5,9	6	7	0,5	16 18	11,7 13,7
ATSAERM5C ATSAERM5CL	M5	0,5 - 3 3,5 - 5	6,9	7	8	0,5	20 23	14,2 17,2
ATSAERM6C ATSAERM6CL	M6	1 - 3,5 3,5 - 5,5	8,9	9	10	0,6	20,5 23,5	14,5 17,5
ATSAERM8C ATSAERM8CL	M8	1 - 4 4 - 6	10,9	11	12	0,6	23 25	21 23
ATSAERM10F13C ATSAERM10F13CL	M10	1,5 - 4,5 4 - 6	12,9	13	14,5	0,7 0,8	28,5 30,5	21 23

*Tutte le dimensioni sono espresse in mm  
I dati tecnici possono essere soggetti a modifiche*

# INSERTI FILETTATI CILINDRICI INOX

ACCIAIO INOX – A2

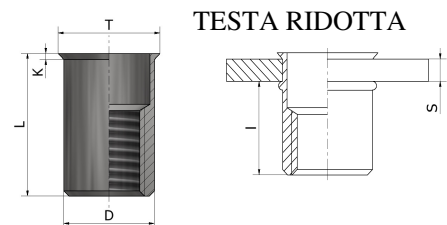
## ATT



CODICE		S	D	Ø Foro +0,1/-0	T	K	L	I ~
ATSATM3I	M3	0,3 – 1,8	4,9	5	8	0,75	9	5,5
ATSATM4I	M4	0,5 – 2	5,9	6	8,5	0,8	10,5	6
ATSATM5I	M5	0,5 – 2,5	6,9	7	10	1	13	7,5
ATSATM6I	M6	0,5 – 3	8,9	9	12,3	1,3	15,5	9,2
ATSATM8I	M8	1 – 3,5	10,9	11	15	1,5	18,5	11,5
ATSATM10F12I	M10	0,8 – 3,5	11,9	12	16	1,7	19	10,5
ATSATM10F13I		1 – 4	12,9	13	17	1,6	21	12,5
ATSATM12F16I	M12	1 – 4	15,9	16	23	2	26	16,5

ACCIAIO INOX – A2

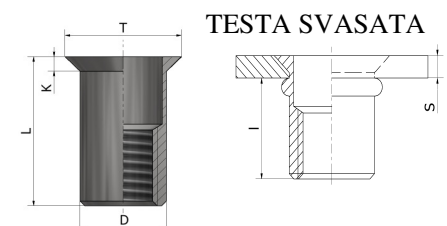
## ATR



CODICE		S	D	Ø Foro +0,1/-0	T	K	L	I ~
ATSATRM3I	M3	0,3 – 1,5	4,9	5	5,6	0,35	8,5	5,5
ATSATRM4I	M4	0,5 – 2	5,9	6	7	0,5	10,5	6,5
ATSATRM5I	M5	0,5 – 2	6,9	7	8	0,5	11,5	7
ATSATRM6I	M6	0,5 – 2,5	8,9	9	10	0,6	14	8,5
ATSATRM8I	M8	0,5 – 3	10,9	11	12	0,5	16,5	10,5
ATSATRM10F12I	M10	0,8 – 3	11,9	12	13,5	0,8	18	11,2
ATSATRM10F13I		1 – 3,5	12,9	13	14,1	0,6	19,5	11,5

ACCIAIO INOX – A2

## ATS



CODICE		S	D	Ø Foro +0,1/-0	T	K	L	I ~
ATSATSM3I	M3	1,7 – 3	4,9	5	8	1,5	11,5	5,5
ATSATSM4I	M4	1,5 – 3	5,9	6	9	1,51	12	7,5
ATSATSM5I	M5	1,5 – 3,5	6,9	7	10	1,5	13	7,8
ATSATSM6I	M6	1,5 – 4	8,9	9	12	1,5	15,5	9
ATSATSM8I	M8	2 – 4,5	10,9	11	14	1,5	18,5	12
ATSATSM10F12I	M10	1 – 4	11,9	12	15	1,5	18	10,5
ATSATSM10F13I		2 – 5	12,9	13	16	1,5	21	13

Tutte le dimensioni sono espresse in mm

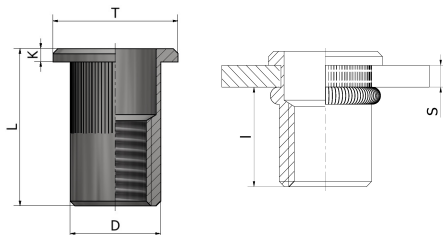
I dati tecnici possono essere soggetti a modifiche

# INSERTI FILETTATI CILINDRICI GODRONATI INOX

ACCIAIO INOX – A2

## ATTG

TESTA TONDA

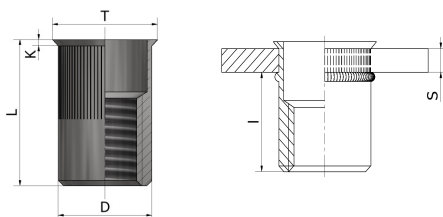


CODICE		S	D	Ø Foro +0,1/-0	T	K	L	I ~		
ATSATTGM3I	M3	0,5 – 1,5	4,9	5	7	0,8	10	5		
ATSATTGM3IL		1,5 – 3			8	0,75	10	5,5		
ATSATTGM4I	M4	0,5 – 2	5,9	6	9	0,8	10,5	6,5		
ATSATTGM4IL		2,5 – 4			9	0,75	12,5			
ATSATTGM5I	M5	0,5 – 2,5	6,9	7	10	1	13	8		
ATSATTGM5IL		2 – 4			10	1	16			
ATSATTGM6I	M6	0,5 – 3	8,9	9	12,3	1,3	15,5	9,2		
ATSATTGM6IL		3,5 – 5,5			13	1,5	19	9		
ATSATTGM8I	M8	1 – 3,5	10,9	11	14,5	1,5	18,5	11,5		
ATSATTGM8IL		3,5 – 5,5			14,5	1,5	21	11,5		
ATSATTGM10F12I	M10	1 – 3,5	11,9	12	16	1,7	19	10,5		
ATSATTGM10F12IL		3,5 – 6			16	1,7	22	10,5		
ATSATTGM10F13I		1 – 4			12,9	13	17	1,6	21	13,5
ATSATTGM10F13IL		4 – 6			12,9	13	19	2	26	14,5
ATSATTGM12F16I	M12	1 – 4	15,9	16	23	2	25	16,5		
ATSATTGM12F16IL		4 – 6,5			23	1,6	29			

ACCIAIO INOX – A2

## ATRG

TESTA RIDOTTA

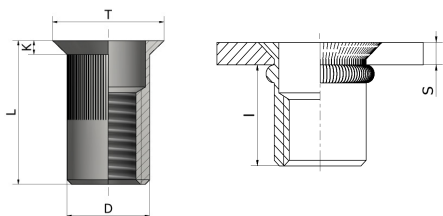


CODICE		S	D	Ø Foro +0,1/-0	T	K	L	I ~		
ATSATRGM3I	M3	0,5 – 1,5	4,9	5	6	0,4	9	5,5		
ATSATRGM3IL		1,5 – 2,5			5,8	0,5	10			
ATSATRGM4I	M4	0,5 – 2	5,9	6	7	0,5	10,5	6,5		
ATSATRGM4IL		2,5 – 4			7	0,5	12,5			
ATSATRGM5I	M5	0,5 – 2	6,9	7	8	0,5	11,5	7,2		
ATSATRGM5IL		2 – 4			8	0,5	13	6,8		
ATSATRGM6I	M6	0,5 – 3	8,9	9	12	1,5	15,5	9		
ATSATRGM6IL		2,5 – 5			12	1,5	19	13		
ATSATRGM8I	M8	1 – 3	10,9	11	14	1,5	18,5	12		
ATSATRGM8IL		3,5 – 5,5			13,7	1,5	21	15,5		
ATSATRGM10F12I	M10	0,8 – 3	11,9	12	13,5	0,8	18	11,2		
ATSATRGM10F12IL		2 – 4,5			12	13,5	0,8	19,5	11,2	
ATSATRGM10F13I		1 – 3,5			12,9	13	14	0,7	17,7	10,5
ATSATRGM10F13IL		3,5 – 6			12,9	13	14	0,7	23	13,3
ATSATRGM12F16I	M12	1 – 4	15,9	16	17,6	0,75	24,2	14		

ACCIAIO INOX – A2

## ATSG

TESTA SVASATA



CODICE		S	D	Ø Foro +0,1/-0	T	K	L	I ~		
ATSATSGM3I	M3	1,5 – 2,5	4,9	5	7	1,5	8,5	5		
ATSATSGM3IL		3 – 4			8	1,5	12,5	6,5		
ATSATSGM4I	M4	1,5 – 3	5,9	6	9	1,5	12	7,5		
ATSATSGM4IL		3,5 – 5			9	1,5	13	8,5		
ATSATSGM5I	M5	1,5 – 3,5	6,9	7	10	1,5	13	7,8		
ATSATSGM5IL		4 – 6			10	1,5	15	9,8		
ATSATSGM6I	M6	1,5 – 4	8,9	9	12	1,5	16	9,5		
ATSATSGM6IL		4,5 – 6,5			12	1,5	19			
ATSATSGM8I	M8	2 – 4,5	10,9	11	14	1,5	19	11		
ATSATSGM8IL		3,5 – 6,5			13,7	1,5	21			
ATSATSGM10F12I	M10	1,5 – 4	11,9	12	15	1,5	18	10,5		
ATSATSGM10F12IL		3 – 6			11,9	12	15	1,5	20	12,5
ATSATSGM10F13I		2 – 5			12,9	13	16	1,5	21	13
ATSATSGM10F13IL		3,5 – 6,5			12,9	13	15,7	1,6	25	17

Tutte le dimensioni sono espresse in mm

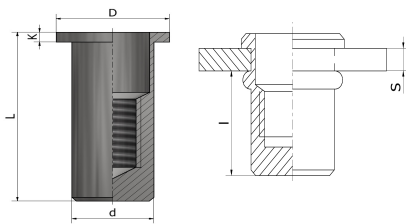
I dati tecnici possono essere soggetti a modifiche

# INSERTI FILETTATI CILINDRICI CIECHI INOX

ACCIAIO INOX – A2

## ATTC

TESTA TONDA

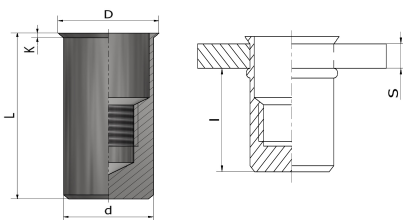


CODICE		GRIP	Ø Foro +0,1/-0	d	D	L	K	I ~
ATSATTM4IC	M4	0,5 – 2	6	5,9	9	16	0,8	11,3
ATSATTM5IC	M5	0,5 – 2,5	7	6,9	10	19	1	13,8
ATSATTM6IC	M6	0,5 – 3,0	9	8,9	12,3	21	1,3	15
ATSATTM8IC	M8	1 – 3,5	11	10,9	15,5	25	1,5	18,2
ATSATTM10F13IC	M10	1 – 4	13	12,9	17	27	1,6	19,4

ACCIAIO INOX – A2

## ATRC

TESTA RIDOTTA



CODICE		GRIP	Ø Foro +0,1/-0	d	D	L	K	I ~
ATSATRM4IC	M4	0,5 – 2	6	5,9	7	15	0,5	11
ATSATRM5IC	M5	0,5 – 2	7	6,9	8	16,5	0,5	12,5
ATSATRM6IC	M6	0,5 – 2,5	9	8,9	10	20,5	0,6	15,5
ATSATRM8IC	M8	0,5 – 3	11	10,9	12	23	0,65	17,6
ATSATRM10F13IC	M10	1,0 – 3,5	13	12,9	14	24,5	0,7	18,3

*Tutte le dimensioni sono espresse in mm  
I dati tecnici possono essere soggetti a modifiche*

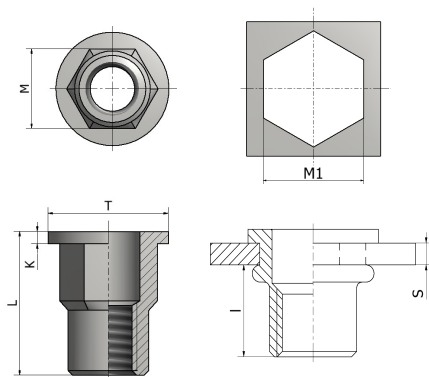


# INSERTI FILETTATI SEMIESAGONALI INOX

ACCIAIO INOX – A2

## ATTSE

TESTA TONDA

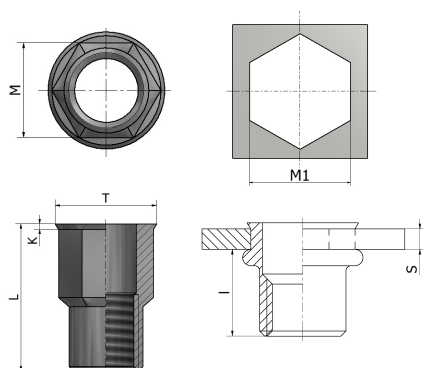


CODICE		S	M	M1	T	K	L	I ~
ATSATTSEM3I ATSATTSEM3IL	M3	0,5 – 1,8 1,8 – 3	4,9	5	8	0,75	9 10	5,5
ATSATTSEM4I ATSATTSEM4IL	M4	0,5 – 2 2 – 4	5,9	6	9	0,8 0,75	11 12,5	7,2 6
ATSATTSEM5I ATSATTSEM5IL	M5	0,5 – 2,5 2,5 – 4	6,9	7	10	1	12 15,5	7,5 8
ATSATTSEM6I ATSATTSEM6IL	M6	0,5 – 3 3 – 5,5	8,9	9	12,7 13	1,3 1,5	15,5 19	9
ATSATTSEM8I ATSATTSEM8IL	M8	1 – 3,5 3,5 – 5,5	10,9	11	16	1,5	18 20	10
ATSATTSEM10F12I ATSATTSEM10F12IL	M10	1 – 3,5	11,9	12	16	1,7	19	10,5
ATSATTSEM10F13I ATSATTSEM10F13IL		3,5 – 6	11,9	12	16	1,7	22	10,5
ATSATTSEM10F13I ATSATTSEM10F13IL		1 – 3,5 3,5 – 5,5	12,9 12,9	13 13	18 17	1,7 2	21 24	13,2 14,5
ATSATTSEM12F16I	M12	2 – 4,5	15,9	16	23	2	28	16,5

ACCIAIO INOX – A2

## AERSE

TESTA RIDOTTA



CODICE		S	M	M1	T	K	L	I ~
ATSAERSEM3I ATSAERSEM3IL	M3	0,5 – 1,5 1,5 – 2,5	4,9	5	6	0,5	9 11	5,5
ATSAERSEM4I ATSAERSEM4IL	M4	0,5 – 2 2 – 4	5,9	6	7	0,5	12 14	7,5 6
ATSAERSEM5I ATSAERSEM5IL	M5	0,5 – 2,5 2,5 – 4	6,9	7	8	0,5	13 14,5	8 6,8
ATSAERSEM6I ATSAERSEM6IL	M6	1 – 3 3,5 – 5,5	8,9	9	10	0,6	16 18	10,7 13
ATSAERSEM8I ATSAERSEM8IL	M8	1 – 3,5 3,5 – 5	10,9	11	12	0,65	17,5 19,5	10
ATSAERSEM10F12I ATSAERSEM10F12IL	M10	0,8 – 3	11,9	12	13,5	0,8	18,5	11,2
ATSAERSEM10F13I ATSAERSEM10F13IL		2 – 4,5	11,9	12	13,5	0,8	19,5	11,2
ATSAERSEM10F13I ATSAERSEM10F13IL		1 – 4 3,5 – 5,5	12,9 12,9	13 13	14,5 14,5	0,75 0,75	21 23	13 15
ATSAERSEM12F16I ATSAERSEM12F16IL	M12	1 – 4 4 – 6	15,9	16	17,5	0,8	24 27	16 19

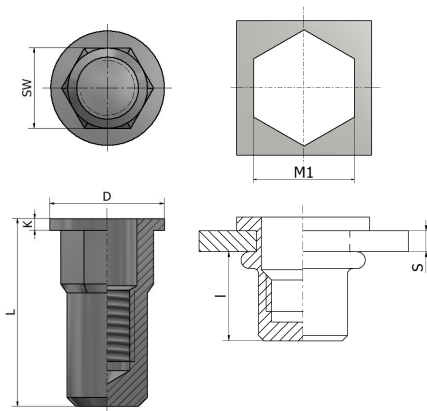
*Tutte le dimensioni sono espresse in mm  
I dati tecnici possono essere soggetti a modifiche*

# INSERTI FILETTATI SEMIESAGONALI CIECHI INOX

ACCIAIO INOX – A2

## ATTSEC

TESTA TONDA

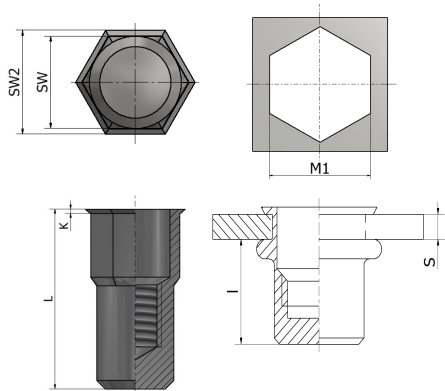


CODICE		GRIP	M1	SW	D	L	K	I
ATSATTSEM4IC	M4	0,5 – 2	6,1	6	9	16	1	11,5
ATSATTSEM5IC	M5	0,5 – 2,5	7,1	7	10	18,5	1	13,5
ATSATTSEM6IC	M6	0,5 – 3,0	9,1	9	12,7	23	1,5	17
ATSATTSEM8IC	M8	1 – 3,0	11,1	11	14,5	25	1,5	18,2
ATSATTSEM10F13IC	M10	1,0 – 3,5	13,1	13	16,5	33	2	25

ACCIAIO INOX – A2

## AERSEC

TESTA RIDOTTA



CODICE		GRIP	M1	SW	SW2	L	K	I
ATSAERSEM3IC ATSAERSEM3ICL	M3	0,5 – 1,5 1,5 – 2,5	5,1	5	6	13 15	0,5	8,5
ATSAERSEM4IC ATSAERSEM4ICL	M4	0,5 – 2 2 – 4	6,1	6	7	16 17,5	0,5	11,5
ATSAERSEM5IC ATSAERSEM5ICL	M5	0,5 – 2,5 2 – 4	7,1	7	8	18 20	0,5	13,5
ATSAERSEM6IC ATSAERSEM6ICL	M6	0,5 – 3,5 3,5 – 5	9,1	9	10	21 23	0,6	15
ATSAERSEM8IC ATSAERSEM8ICL	M8	1 – 3,5 3,5 – 5	11,1	11	12	23,5 27	0,65	18
ATSAERSEM10F13IC ATSAERSEM10F13ICL	M10	1 – 4 3,5 – 5	13,1	13	14,5	30,5 33	0,75	23
ATSAERSEM12F16IC	M12	1 – 4	16,1	16	17,5	31,1	0,75	23

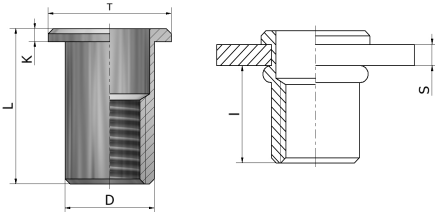
*Tutte le dimensioni sono espresse in mm  
I dati tecnici possono essere soggetti a modifiche*

# INSERTI FILETTATI CILINDRICI ALLUMINIO

ALLUMINIO AlMg 2,5

## ATT

TESTA TONDA

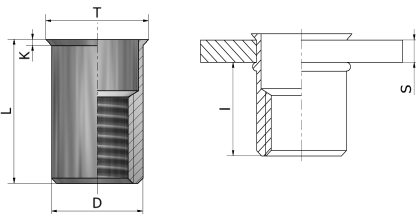


CODICE		S	D	Ø Foro +0,1/-0	T	K	L	I ~
ATSATM3A	M3	0,5 – 2	4,9	5	8	0,75	9	5,5
ATSATM4A	M4	0,5 – 2	5,9	6	8,8	0,8	10,5	6
ATSATM5A	M5	0,5 – 2,5	6,9	7	10	1	13	7,5
ATSATM6A	M6	0,5 – 2,5	8,9	9	12,3	1,5	15	9,2
ATSATM8A	M8	1 – 2,5	10,9	11	14,3	1,5	16,5	10,5
ATSATM10F12A ATSATM10F13A	M10	0,8 – 3,5 1 – 4	11,9 12,9	12 13	16 16,3	1,7 1,6	19 19	10,5 12,5
ATSATM12F16A	M12	1 – 4	15,9	16	23	2	26	16,5

ALLUMINIO AlMg 2,5

## ATR

TESTA RIDOTTA

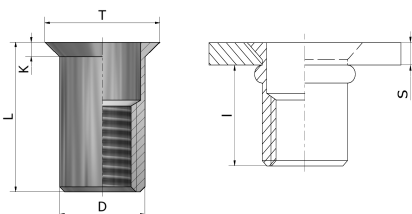


ATSATRM3A	M3	0,3 – 1,5	4,9	5	5,6	0,35	8,5	5,5
ATSATRM4A	M4	0,5 – 2	5,9	6	7	0,5	10,5	6,5
ATSATRM5A	M5	0,5 – 2	6,9	7	8	0,5	11,5	7
ATSATRM6A	M6	0,5 – 2,5	8,9	9	10	0,6	14	8,5
ATSATRM8A	M8	1 – 2,5	10,9	11	12	0,65	15,5	10
ATSATRM10F12A ATSATRM10F13A	M10	0,8 – 3 1 – 3	11,9 12,9	12 13	13,5 14	0,8 0,7	18 17,7	11,2 12
ATSATRM12F16A	M12	1 – 4	15,9	16	17,2	0,6	2	16

ALLUMINIO AlMg 2,5

## ATS

TESTA SVASATA



ATSATSM3A	M3	2 – 3	4,9	5	8	1,5	9,5	5
ATSATSM4A	M4	1,5 – 3	5,9	6	9	1,5	12	6
ATSATSM5A	M5	1,5 – 3	6,9	7	10	1,5	13	7
ATSATSM6A	M6	1,5 – 4	8,9	9	12	1,5	15,5	9
ATSATSM8A	M8	1,5 – 4	10,9	11	14	1,5	18,5	10
ATSATSM10F12A ATSATSM10F13A	M10	1,5 – 4 1,5 – 4	11,9 12,9	12 13	15 15,7	1,5 1,6	18 22	11,5 14,5
ATSATSM12F16A	M12	1,7 – 4,5	15,9	16	19	1,9	26	17,5

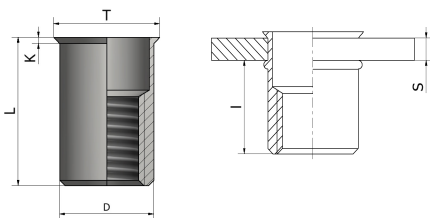
Tutte le dimensioni sono espresse in mm  
I dati tecnici possono essere soggetti a modifiche

# INSERTI FILETTATI SPECIALI CON FORATURA IN POLLICI

ACCIAIO Z. B. ESENTE CROMO VI  
ACCIAIO INOX – A2

## ATRCP

CILINDRICO TESTA RIDOTTA

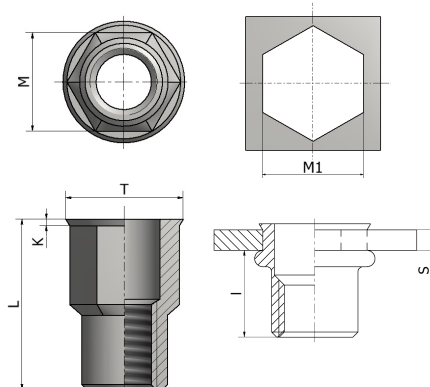


CODICE		S	D	Ø foro	T	K	L	I
ATSATRM3CP	M3	0,5 – 1,5	4,7	4,8	5,4	0,4	9,0	5,5
ATSATRM4CP	M4	0,5 – 2,0	6,3	6,4	7,0	0,5	10,5	6,5
ATSATRM5CP	M5	0,5 – 2,5	7,1	7,2	7,8	0,5	12,0	7,5
ATSATRM6CP	M6	1,0 – 3,0	9,5	9,6	10,3	0,6	15,0	9,2
ATSATRM8CP	M8	1,0 – 3,5	10,5	10,6	11,4	0,6	16,0	10,5
ATSATRM10CP	M10	1,0 – 4,0	12,7	12,8	13,8	0,6	20,0	12,8

ACCIAIO Z. B. ESENTE CROMO VI

## ATRSE

SEMIESAGONALE  
TESTA RIDOTTA



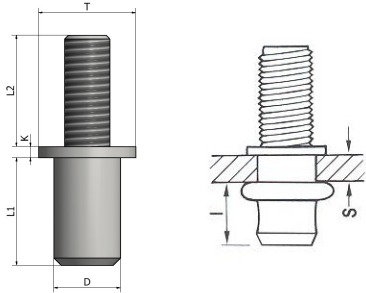
CODICE		S	M	M1	T	K	L	I
ATSATRSEM4CP	M4	0,5 – 2	6,3	6,4	7,25	0,5	10,5	6,5
ATSATRSEM5CP	M5	0,5 – 2,5	7,1	7,2	8,2	0,5	12	7,5
ATSATRSEM6CP	M6	1 – 3	9,5	9,6	10,6	0,6	15	9,2
ATSATRSEM8CP	M8	1 – 3,5	10,5	10,6	11,6	0,6	16,5	10,5

*Tutte le dimensioni sono espresse in mm  
I dati tecnici possono essere soggetti a modifiche*

# INSERTI FILETTATI MASCHIO

ACCIAIO Z. B. ESENTE CROMO VI

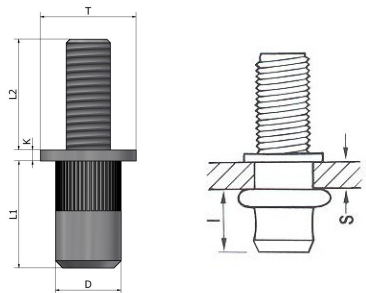
## ATTM



CODICE		S	D	Ø Foro +0,1/-0	T	K	L1	L2	I ~
ATSATTMM4X10	M4	0,5 - 2	5,4	5,5	8	0,8	8	10	3,5
ATSATTMM4X10L		2 - 3						10	4
ATSATTMM4X15		0,5 - 2						15	3,5
ATSATTMM4X15L		2 - 3						15	4
ATSATTMM5X15	M5	0,5 - 2,5	6,9	7	10	1	12	15	8
ATSATTMM5X25								25	
ATSATTMM6X15	M6	0,5 - 3	8,9	9	13	1,5	14,5	15	-
ATSATTMM6X25								25	9
ATSATTMM8X20	M8	0,5 - 3	10,9	11	16	1,5	15,5	20	9,5
ATSATTMM8X25								25	

ACCIAIO Z. B. ESENTE CROMO VI

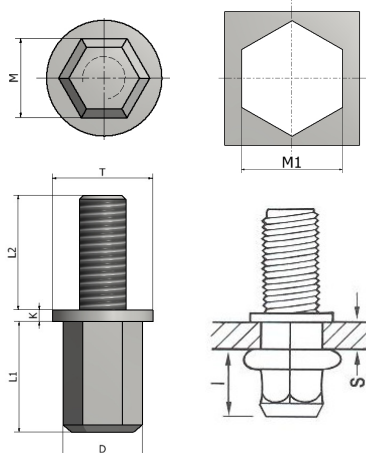
## ATTGM



CODICE		S	D	Ø Foro +0,1/-0	T	K	L1	L2	I ~
ATSATTGMM4X10	M4	2 - 3	5,4	5,5	8	0,5	9	10	3,5
ATSATTGMM5X10	M5	0,5 - 2	6,5	6,6	9	0,8	9	10	4,5
ATSATTGMM5X15		0,5 - 2,5		7	10	1	13,5	15	9 - 10
ATSATTGMM6X10	M6	0,5 - 2,5	7,7	7,8	10	1	10	10	5
ATSATTGMM6X15		0,5 - 3	8,9	9	12,3	1,4	15,7	15	10 - 11
ATSATTGMM8X15	M8	1 - 3	9,8	9,9	12	1,5	12,5	15	7
ATSATTGMM8X20		1 - 3,5	10,9	11	14,5		18,5	25	12 - 13

ACCIAIO Z. B. ESENTE CROMO VI

## ATTEM



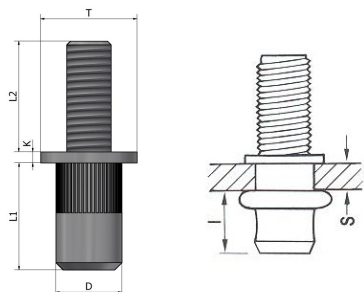
CODICE		S	D	Ø Foro +0,1/-0	T	K	L1	L2	I
ATSATTEM5X25	M5	0,5 - 3	6,9	7	10	1	12	25	5-5,5
ATSATTEM5X30								30	
ATSATTEM5X35								35	
ATSATTEM6X15	M6	0,5 - 3	8,9	9	13	1,5	14,5	15	7-7,5
ATSATTEM6X20							20		
ATSATTEM6X25							25		
ATSATTEM8X20	M8	0,5 - 3	10,9	11	16	1,5	15,5	20	8-8,5
ATSATTEM8X25							25		

Tutte le dimensioni sono espresse in mm  
I dati tecnici possono essere soggetti a modifiche

# INSERTI FILETTATI MASCHIO INOX

ACCIAIO INOX A2

## ATTGM

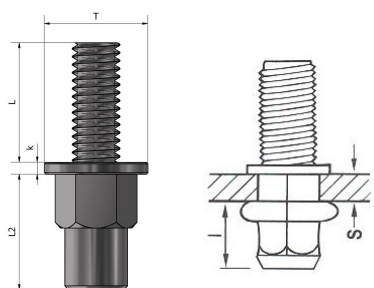


CODICE		S	D	Ø Foro +0,1/-0	T	K	L1	L2	I
ATSATTGMM6X15I	M6	0,5 – 3	8,9	9	12,3	1,3	15,7	15	9 - 11
ATSATTGMM8X18I	M8	1 – 3,5	10,9	11	14,5	1,5	18,5	20	11 – 13

Tutte le dimensioni sono espresse in mm  
I dati tecnici possono essere soggetti a modifiche

ACCIAIO INOX A2

## ATTSEM



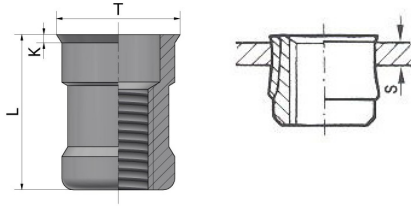
CODICE		S	Ø Foro +0,1/-0	T	K	L	L2	I
ATSATTSEMM6X15I	M6	0,5 – 3	9	12,7	1,3	15	15,7	9 - 11
ATSATTSEMM8X18,5I	M8	1 – 3,5	11	16	1,5	20	18	10 - 12

Tutte le dimensioni sono espresse in mm  
I dati tecnici possono essere soggetti a modifiche

# INSERTI FILETTATI SPECIALI

ACCIAIO Z. B. ESENTE CROMO VI

## AR

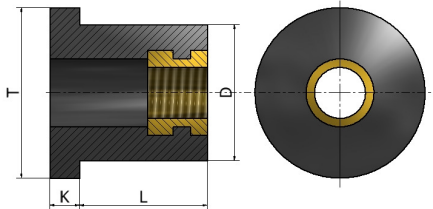


INSERTO FILETTATO TRILOBATO

CODICE		S	Ø Foro +0,1/-0	T	K	L
ATSARM3	M3	≥0,8	5	5,2	0,4	9,5
ATSARM4	M4	≥0,8	6,5	6,9	0,4	10
ATSARM5	M5	≥0,8	7,25	7,5	0,6	10
ATSARM6	M6	≥0,8	9,75	10	0,6	13
ATSARM8	M8	≥0,8	13	13,5	0,7	15,5

NEOPRENE / OTTONE

## ARN

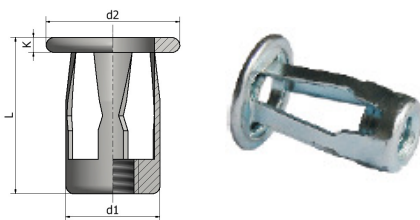


Disponibile anche la versione  
**NEOPRENE/INOX**

CODICE		S	D	Ø Foro +0,1/-0	T	K	L
ATSARN314	M3	0,4 – 4	7,9	8,1	11	1,2	12,6
ATSARN414	M4	0,4 – 4	7,9	8,1	11	1,2	12,6
ATSARN515	M5	0,4 – 4,9	9,6	9,8	12,7	0,9	14,1
ATSARN522		4 – 10			14	0,9	21,5
ATSARN527		7,9 – 15			14	1,3	26,5
ATSARN541		20,5 – 30			14	1,3	39
ATSARN617	M6	0,4 – 4	12,7	12,9	16	1,3	16
ATSARN621		4,7 – 8,7			16	1,3	20,3
ATSARN626		0,8 – 4,7			19,05	4,7	21,1
ATSARN628		6,4 – 11,5			16,3	2	26,7
ATSARN822	M8	0,4 – 4,0	15,9	16,1	21,5	3,2	18,3
ATSARN834		3,9 – 9,5			5,7	27,9	

ACCIAIO Z. B. ESENTE CROMO VI

## AJF



CODICE	Filetto	S Spess. Serra.	d1 Max	Ø foro	d2	K	L
ATSJF4C	M 4	0,4 – 5	8,5	8	12,2	1,6	16,8
ATSJF4L		4,7 – 9,5	8,1	8,2	11,9	1,8	21,4
ATSJF5C	M 5	0,4 – 5	10,5	10	14	1,6	18,4
ATSJF5L		4,7 – 9,5	9,7	9,8	13,5	1,8	22,6
ATSJF6C	M 6	0,4 – 5	12,5	12	16	1,6	18,6
ATSJF6M		5 – 10	12,5	12		1,6	22,9
ATSJF6L		9,5 – 12,7	11,2	11,3		1,8	27,8
ATSJF8C	M 8	0,4 – 5	15,5	15,6	18,2	2	21
ATSJF8L		0,4 – 8					25,5

Tutte le dimensioni sono espresse in mm  
I dati tecnici possono essere soggetti a modifiche

# TIRAINSERTI PER INSERTI FILETTATI



## TIRAINSERTI ATSR310

PER INSERTI FILETTATI DA M3 A M10.  
COMPLETA DI KIT TIRANTE M5 - M6 - M8.



## TIRAINSERTI ATSR312

PER INSERTI FILETTATI DA M3 A M12.  
COMPLETA DI KIT TIRANTE DA M3 A M12.



## TIRAINSERTI A BATTERIA ATSR860

PER INSERTI FILETTATI DA M3 A M10.  
COMPLETA DI KIT TIRANTE M4 - M5 - M6 -  
M8.



# BUSSOLA AUTOFILETTANTE

## ATSU212 – ATSBFAF212

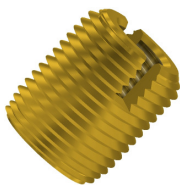
### INSERIMENTO CON UTENSILE MANUALE O CON MASCHIATRICE

La bussola autofilettante ATSU212 e ATSBFAF212 viene avvitata sia su tutti i materiali metallici che su termoplastici e termoindurenti.

La bussola autofilettante con filettatura interna ed esterna è caratterizzata da fenditura maschiante e permette risultati ottimi di tenuta al taglio ed alla trazione.

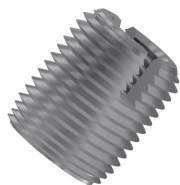
## ATSU212

- Ottone

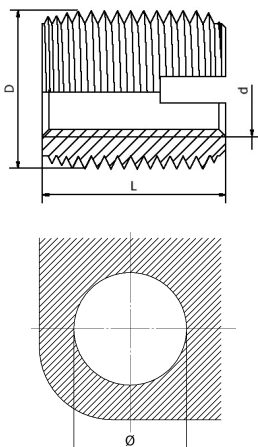


## ATSBFAF212

- Acciaio Z.B. esente cromo VI
- acciaio inox 303
- acciaio inox 316



\*La scelta del Ø di foratura dipende dalla durezza del materiale di base



CODICE				FILETTATURA				
Acciaio Zincato	Acciaio inox 303	Acciaio inox 316	Ottone	d filetto Int.	D Filetto Est.	Ø indicativi di foratura*	Prof. Min. del foro	L
ATSBFAF212M2,5ACC	ATSBFAF212M2,5I	ATSBFAF212M2,5II	ATSU212M2,5	M2,5 x 0,45	4,5 x 0,5	4,0 – 4,3	8	6
ATSBFAF212M03ACC	ATSBFAF212M03I	ATSBFAF212M03II	ATSU212M3	M3 x 0,5	5,0 x 0,5	4,5 – 4,8	8	6
ATSBFAF212M04ACC	ATSBFAF212M04I	ATSBFAF212M04II	ATSU212M4	M4 x 0,7	6,5 X 0,75	5,8 – 6,2	10	8
ATSBFAF212M05ACC	ATSBFAF212M05I	ATSBFAF212M05II	ATSU212M5	M5 x 0,8	8,0 X 1	7,1 – 7,6	13	10
ATSBFAF212M06AACC	ATSBFAF212M06AI	ATSBFAF212M06AII	ATSU212M6A	M6 x 1	9,0 x 1	8,1 – 8,6	15	12
ATSBFAF212M06ACC	ATSBFAF212M06I	ATSBFAF212M06II	ATSU212M6	M6 x 1	10 x 1,5	8,6 – 9,4	17	14
ATSBFAF212M08ACC	ATSBFAF212M08I	ATSBFAF212M08II	ATSU212M8	M8 x 1,25	12 x 1,5	10,6 – 11,4	18	15
ATSBFAF212M10ACC	ATSBFAF212M10I	ATSBFAF212M10II	ATSU212M10	M10 x 1,5	14 x 1,5	12,6 – 13,4	22	18
ATSBFAF212M12ACC	ATSBFAF212M12I	ATSBFAF212M12II	ATSU212M12	M12 x 1,75	16 x 1,5	14,6 – 15,4	26	22
ATSBFAF212M14ACC	ATSBFAF212M14I	ATSBFAF212M14II	ATSU212M14	M14 x 2	18 x 1,5	16,6 – 17,4	28	24
ATSBFAF212M16ACC	ATSBFAF212M16I	ATSBFAF212M16II	ATSU212M16	M16 x 2	20 x 1,5	18,6 – 19,4	27	22
ATSBFAF212M18ACC	ATSBFAF212M18I	ATSBFAF212M18II	ATSU212M18	M18 x 2,5	22 x 1,5	20,6 – 21,4	29	24
ATSBFAF212M20ACC	ATSBFAF212M20I	ATSBFAF212M20II	ATSU212M20	M20 x 2,5	26 x 1,5	24,6 – 25,4	32	27
ATSBFAF212M22ACC	ATSBFAF212M22I	ATSBFAF212M22II	ATSU212M22	M22 x 2,5	26 x 1,5	24,6 – 25,4	36	30
ATSBFAF212M24ACC	ATSBFAF212M24I	ATSBFAF212M24II	ATSU212M24	M24 x 3	30 x 1,5	28,6 – 29,4	36	30
ATSBFAF212M27ACC	ATSBFAF212M27I	ATSBFAF212M27II	ATSU212M27	M27 x 3	34 x 1,5	32,6 – 33,4	36	30
ATSBFAF212M30ACC	ATSBFAF212M30I	ATSBFAF212M30II	ATSU212M30	M30 x 3,5	36 x 1,5	34,6 – 35,4	46	40

Tutte le dimensioni sono espresse in mm

# BUSSOLA AUTOFILETTANTE ATSBFAF318

La bussola autofilettante ATSBFAF318 viene avvitata sia su tutti i materiali metallici che su termoplastici e termoindurenti.

Corta e compatta, con filettatura interna ed esterna caratterizzata da fori maschianti è particolarmente indicata per spessori sottili.

## ATSBFAF318

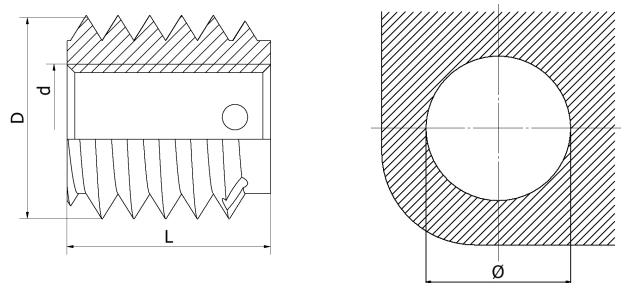
- Acciaio Z.B. esente cromo VI
- Acciaio inox 303



La scelta del Ø di foratura dipende dalla durezza del materiale di base

CODICE		FILETTATURA				
Acciaio Zincato	Acciaio inox 303	D filetto Int.	D Filetto Est.	Ø indicativi di foratura*	Prof. Min. del foro	L
ATSBFAF318M03C ATSBFAF318M03L	ATSBFAF318M03CI ATSBFAF318M03LI	M3 x 0,5	5 x 0,6	4,6 – 4,8	6 8	4 6
ATSBFAF318M04C ATSBFAF318M04L	ATSBFAF318M04CI ATSBFAF318M04LI	M4 x 0,7	6,5 x 0,8	6 – 6,2	8 10	6 8
ATSBFAF318M05C ATSBFAF318M05L	ATSBFAF318M05CI ATSBFAF318M05LI	M5 x 0,8	8 x 1	7,4 – 7,7	9 13	7 10
ATSBFAF318M06C ATSBFAF318M06L	ATSBFAF318M06CI ATSBFAF318M06LI	M6 x 1	10 x 1,25	9,3 – 9,6	10 15	8 12
ATSBFAF318M08C ATSBFAF318M08L	ATSBFAF318M08CI ATSBFAF318M08LI	M8 x 1,25	12 x 1,5	11,1 – 11,5	11 17	9 14
ATSBFAF318M10C ATSBFAF318M10L	ATSBFAF318M10CI ATSBFAF318M10LI	M10 x 1,5	14 x 1,5	13,1 – 13,5	13 22	10 18
ATSBFAF318M12C ATSBFAF318M12L	ATSBFAF318M12CI ATSBFAF318M12LI	M12 x 1,75	16 x 1,75	15 – 15,4	15 26	12 22
ATSBFAF318M14C ATSBFAF318M14L	ATSBFAF318M14CI ATSBFAF318M14LI	M14 x 2	18 x 2	17 – 17,4	17 28	14 24
ATSBFAF318M16C ATSBFAF318M16L	ATSBFAF318M16CI ATSBFAF318M16LI	M16 x 2	20 x 2	19 – 19,4	17 28	14 24

Tutte le dimensioni sono espresse in mm



**DIAMETRI DI PREFORATURA IN MM (indicativi poiché dipendono dalla viscosità del materiale da lavorare)**

Misura	TIPO 212				TIPO 318			
	Metalli leggeri e leghe d'alluminio con R<250 Kg/mm². Materiali plastici teneri.	Metalli leggeri e leghe d'alluminio con R<300 Kg/mm². Materiali plastici duri e ghisa dolce.	Metalli leggeri e leghe d'alluminio con R<350 Kg/mm². Materiali sintetici molto duri. Ottone, bronzo e ghisa HB<1900.	Metalli leggeri e leghe d'alluminio con R>350 Kg/mm². Ottone, bronzo e ghisa HB>1900.	Metalli leggeri e leghe d'alluminio con R<300 Kg/mm². Materiali plastici teneri.	Metalli leggeri e leghe d'alluminio con R<350 Kg/mm². Materiali plastici duri e ghisa dolce.	Metalli leggeri e leghe d'alluminio con R>350 Kg/mm². Materiali sintetici molto duri. Ottone, bronzo e ghisa HB<1900.	Ottone, bronzo e ghisa HB>1900.
M2,5	4,0 - 4,1	4,1	4,2	4,3	-	-	-	-
M3	4,5 - 4,6	4,6	4,7	4,8	-	-	-	-
M4	5,8 - 5,9	6,0	6,1	6,2	6,0	6,1	6,1	6,2
M5	7,1 - 7,2	7,3	7,5	7,6	7,4	7,5	7,6	7,7
M6a	8,1 - 8,2	8,3	8,5	8,6	-	-	-	-
M6	8,6 - 8,8	9,0	9,2	9,4	9,3	9,4	9,5	9,6
M8	10,6 - 10,8	11,0	11,2	11,4	11,1	11,2	11,3	11,5
M10	12,6 - 12,8	13,0	13,2	13,4	13,1	13,2	13,3	13,5
M12	14,6 - 14,8	15,0	15,2	15,4	15,0	15,1	15,2	15,4
M14	16,6 - 16,8	17,0	17,2	17,4	17,0	17,1	17,2	17,4
M16	18,6 - 18,8	19,0	19,2	19,4				
M18	20,6 - 20,8	21,0	21,2	21,4				
M20/M22	24,6 - 24,8	25,0	25,2	25,4				
M24	28,6 - 28,8	29,0	29,2	29,4				
M27	32,6 - 32,8	33,0	33,2	33,4				
M30	34,6 - 34,8	35,0	35,2	35,4				
Copertura dei fianchi	70% - 60%	50%	40%	30%	80%	70%	60%	50%

**Metodo di inserimento delle bussole autofilettanti**

L'inserimento delle bussole autofilettanti viene effettuato mediante

Appositi utensili sia a macchina che a mano.

Per l'inserimento con il tipo a macchina necessita fissare l'utensile "M"

Ad un normale trapano da banco che sia però munito del dispositivo di Inversione oppure ad una maschiatrice a frizione. Per l'inserimento con

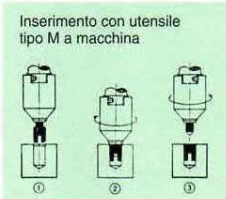
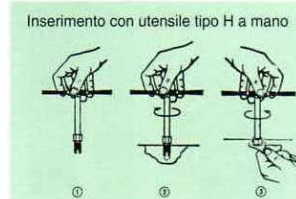
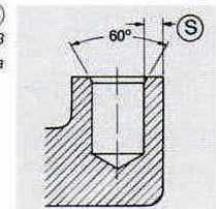
il tipo a mano necessita fissare l'utensile "H" ad un giramaschio, comportandosi come per filettare manualmente un foro.

Prima d'introdurre la bussola autofilettante in un foro liscio del pezzo da lavorare (sia di ripresa che di pressofusione) bisogna avvitare sulla punta filettata dell'utensile d'inserimento con la fresatura o i tre fori rivolti verso il basso ed in modo che il corpo filettato della punta stessa lasci liberi gli spigoli autofilettanti della bussola.

Nel caso in cui non fosse possibile la registrazione della punta filettata intercambiabile dell'utensile a macchina, come ad esempio per le bussole tipo 318 che sono più corte, bisognerà accorciarla quanto occorre mediante molatura.

La stessa cosa dicasi per la punta filettata fissa dell'utensile a mano.

Lo spessore della parete (S) non deve essere inferiore a 0,3 volte il diametro esterno della bussola autofilettante.



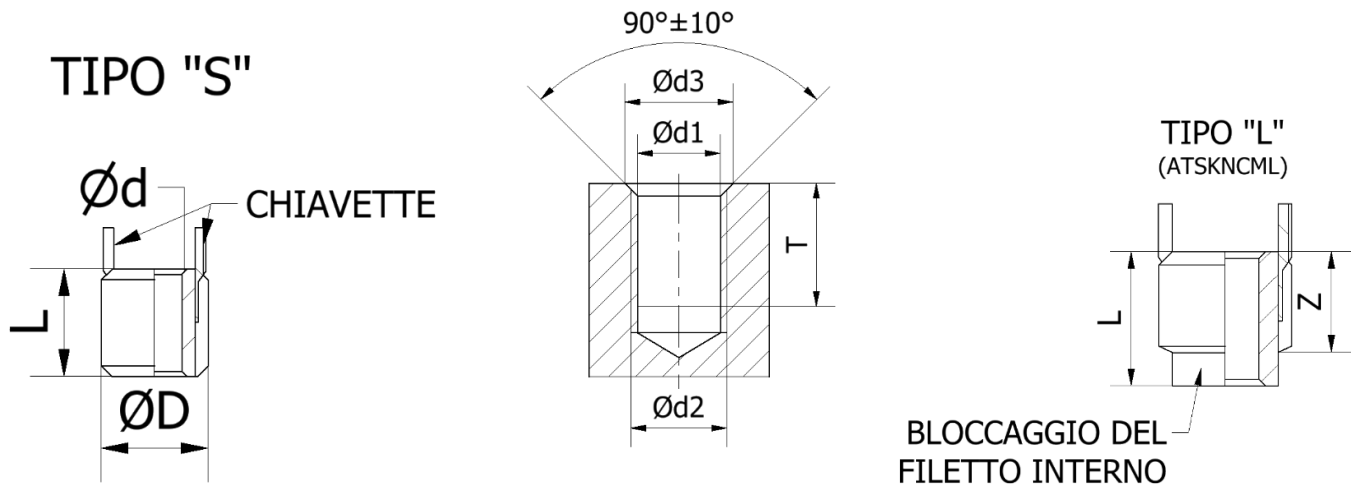
Utensili Tipo "M" per l'inserimento a macchina delle bussole autofilettanti				
Per bussole	Lunghezza totale	Ø del corpo	Ø del gambo	Attacco quadro
M2,5	82	18	8	6,3
M3	82	18	8	6,3
M4	83	18	8	6,3
M5	101	24	12,5	10
M6a, M6	102	24	12,5	10
M8	105	24	12,5	10
M10	131	32	16	12,5
M12	134	32	16	12,5
M14	166	50	22	18
M16	166	50	22	18

Utensili Tipo "H" per l'inserimento a mano delle bussole autofilettanti				
Per bussole	Lunghezza totale	Ø del corpo	Ø del gambo	Attacco quadro
M2,5	57	6	5	7
M3	57	6	5	7
M4	57	6	5	7
M5	76	12	8	13
M6a, M6	76	12	8	13
M8	76	12	8	13
M10	100	16	12	17
M12	100	16	12	17
M14	100	17	12	19
M16	124	20	16	22

Tutte le dimensioni sono espresse in mm

# INSERTI FILETTATI CON CHIAVETTE DI ANCORAGGIO

## Inserti Filettati Serie ATSKNCM

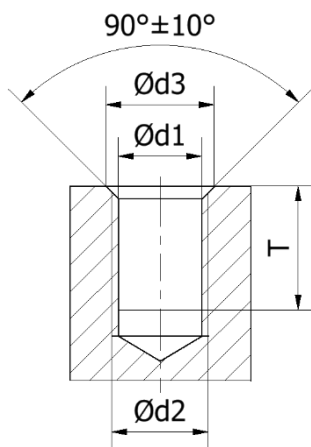
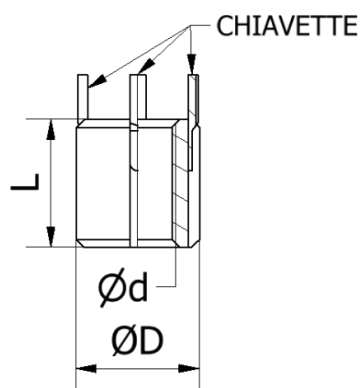


Codice		Dimensioni					Installazione					Rimozione	
Standard	Locking	Interno Ød 5H/4H5H	Esterno ØD	Ancoraggio mm <sup>2</sup>	L mm	Z	d1 Preforo Maschiatura	d3 Svasatura	Filetto		Utensile Posa Cod.	Punta	
									Ø d2 6H	T Min.		Ø	Profondità
ATSKNCM2X0,4		M2X0,4	M4X0,7	16,5	3		+0,080	4,1	M4X0,7	4,0	ATSTKNCM2X0,40	2,8	2,00
	ATSKNCML2X0,4			10,3			2,2						
ATSKNCM2,5X0,45		M2,5X0,45	M4,5X0,75	26,5	3,8		+0,080	4,6	M4,5X0,75	5,0	ATSTKNCM2,5X0,45	3,0	2,00
	ATSKNCML2,5X0,45			15,9			2,7						
ATSKNCM3X0,5		M3X0,5	M5X0,8	33,1	4,25		+0,080	5,1	M5X0,8	5,5	ATSTKNCM3X0,50	3,5	2,25
	ATSKNCML3X0,5			21,4			3,1						
ATSKNCM4X0,7		M4X0,7	M6X0,75	58,4	5,25		+0,080	6,1	M6X0,75	6,5	ATSTKNCM4X0,70	4,6	2,50
	ATSKNCML4X0,7			42,9			4,1						

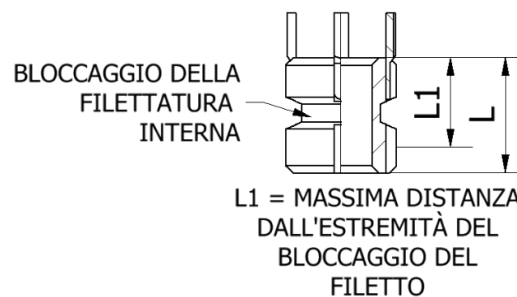


## Inserti Filettati Serie ATSKNM

### TIPO "S"

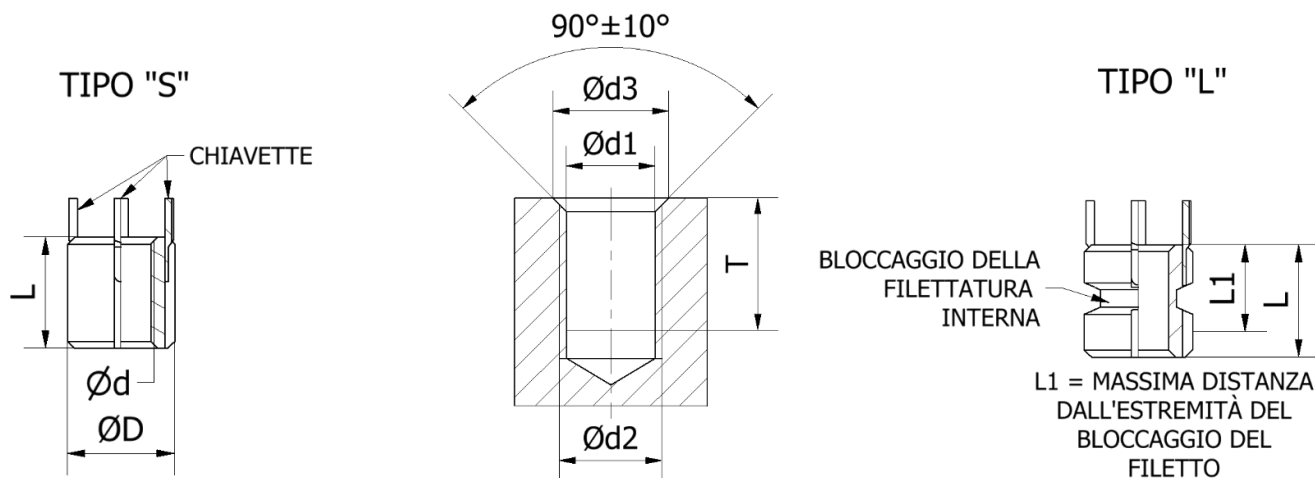


### TIPO "L"



Codice		Dimensioni					Installazione					Rimozione		
Standard	Locking	Interno Ød 5H/4H5H	Esterno ØD	Ancoraggio mm <sup>2</sup>	L mm	L1	d1 Preforo Maschiatura		d3 Svasatura	Filetto		Utensile Posa Cod.	Punta	
							+0,100 -0,025			Ø d2 6H	T Min.		Ø	Profondità
ATSKNM5X0,8		M5X0,8	M8X1,25	104,9	8	7,6	6,90	+0,100	8,25	M8x1,25	9,5	ATSTM-5	5,5	4,00
	ATSKNML5X0,8			83,1				-0,025						
ATSKNM5X0,5		M5X0,5	M8X1,25	104,9	8	7,0	6,90	+0,100	8,25	M8x1,25	9,5	ATSTM-5	5,5	4,00
	ATSKNML5X0,5			83,1				-0,025						
ATSKNM6X1		M6X1,0	M10X1,25	177,7	10	8,2	8,8	+0,100	10,25	M10x1,25	11,5	ATSTM-6	7,5	4,75
	ATSKNML6X1			152,7				-0,025						
ATSKNM6X0,75		M6X0,75	M10X1,25	177,7	10	7,3	8,8	+0,100	10,25	M10x1,25	11,5	ATSTM-6	7,5	4,75
	ATSKNML6X0,75			152,7				-0,025						
ATSKNM8X1,25		M8X1,25	M12X1,25	266,7	12	9,5	10,8	+0,100	12,25	M12x1,25	13,5	ATSTM-8	9,5	4,75
	ATSKNML8X1,25			242,7				-0,025						
ATSKNM8X1		M8X1	M12X1,25	266,7	12	9,0	10,8	+0,100	12,25	M12x1,25	13,5	ATSTM-8	9,5	4,75
	ATSKNML8X1			242,7				-0,025						
ATSKNM10X1,5		M10X1,5	M14X1,5	341,6	14	10,0	12,8	+0,130	14,25	M14x1,5	15,5	ATSTM-10	11,5	4,75
	ATSKNML10X1,5			316,4				-0,025						
ATSKNM10X1,25		M10X1,25	M14X1,5	341,6	14	9,5	12,8	+0,130	14,25	M14x1,5	15,5	ATSTM-10	11,5	4,75
	ATSKNML10X1,25			316,4				-0,025						
ATSKNM12X1,75		M12X1,75	M16X1,5	470,2	16	11,2	14,75	+0,130	16,25	M16x1,5	17,5	ATSTM-12	13,5	4,75
	ATSKNML12X1,75			441,4				-0,025						
ATSKNM12X1,25		M12X1,25	M16X1,5	470,2	16	10,2	14,75	+0,130	16,25	M16x1,5	17,5	ATSTM-12	13,5	4,75
	ATSKNML12X1,25			441,4				-0,025						

## Inserti Filettati Serie ATSKNHM

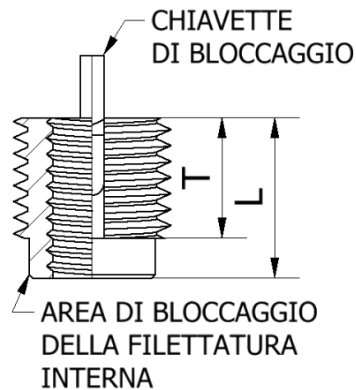


Codice		Dimensioni					Installazione					Rimozione		
Standard	Locking	Interno Ød 5H/4H5H	Esterno ØD	Ancoraggio mm <sup>2</sup>	L L1	L1	d1 Preforo Maschiatura		d3 Svasatura	Filetto		Utensile Posa Cod.	Punta	
							Ø d2 6H	T Min.		Ø	Profondità			
ATSKNHM4X0,7		M4X0,7	M8X1,25	104,9	8	8,0	+0,100	8,25	M8X1,25	9,5	ATSTHM-4	5,5	4,00	
	ATSKNHML4X0,7			83,1			-0,025							
ATSKNHM5X0,8		M5X0,8	M10X1,25	177,1	10	8,7	+0,100	10,25	M10X1,25	11,5	ATSTHM-5	7,5	4,75	
	ATSKNHML5X0,8			152,7			-0,025							
ATSKNHM6X1,0		M6X1,0	M12X1,25	266,7	12	9,5	+0,100	12,25	M12X1,25	13,5	ATSTHM-6	9,5	4,75	
	ATSKNHML6X1,0			242,5			-0,025							
ATSKNHM8X1,25		M8X1,25	M14X1,5	341,6	14	10,0	+0,130	14,25	M14X1,5	15,5	ATSTHM-8	11,5	4,75	
	ATSKNHML8X1,25			316,4			-0,025							
ATSKNHM8X1,0		M8X1,0	M14X1,5	341,6	14	10,0	+0,130	14,25	M14X1,5	15,5	ATSTHM-8	11,5	4,75	
	ATSKNHML8X1,0			316,4			-0,025							
ATSKNHM10X1,5		M10X1,5	M16X1,5	470,2	16	10,0	+0,130	16,25	M16X1,5	17,5	ATSTHM-10	13,5	4,75	
	ATSKNHML10X1,5			441,4			-0,025							
ATSKNHM10X1,25		M10X1,25	M16X1,5	470,2	16	10,0	+0,130	16,25	M16X1,5	17,5	ATSTHM-10	13,5	4,75	
	ATSKNHML10X1,25			441,4			-0,025							
ATSKNHM12X1,75		M12X1,75	M18X1,5	608,5	18	10,7	+0,130	18,25	M18X1,5	19,5	ATSTHM-12	15,5	4,75	
	ATSKNHML12X1,75			561,8			-0,025							
ATSKNHM12X1,25		M12X1,25	M18X1,5	608,5	18	10,7	+0,130	18,25	M18X1,5	19,5	ATSTHM-12	15,5	4,75	
	ATSKNHML12X1,25			561,8			-0,025							

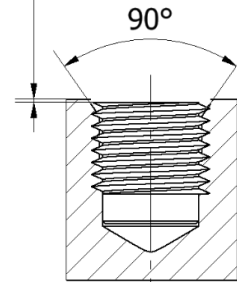
<b>ATSKNHM14X2,0</b>		M14X2,0	M20X1,5	770,5	20		18,75	+0,130	20,25	M20X1,5	22,5	<b>ATSTHM-14</b>	17,50	4,75
	<b>ATSKNHML14X2,0</b>			724,4		12,4		-0,025						
<b>ATSKNHM14X1,5</b>		M14X1,5	M20X1,5	770,5	20		18,75	+0,130	20,25	M20X1,5	22,5	<b>ATSTHM-14</b>	17,50	4,75
	<b>ATSKNHML14X1,5</b>			724,4		12,4		-0,025						
<b>ATSKNHM16X2,0</b>		M16X2,0	M22X1,5	896,8	22		20,50	+0,130	22,25	M22X1,5	24,5	<b>ATSTHM-16</b>	17,75	4,75
	<b>ATSKNHML16X2,0</b>			855,2		12,4		-0,025						
<b>ATSKNHM16X1,5</b>		M16X1,5	M22X1,5	896,8	22		20,50	+0,130	22,25	M22X1,5	24,5	<b>ATSTHM-16</b>	17,75	4,75
	<b>ATSKNHML16X1,5</b>			855,2		12,4		-0,025						
<b>ATSKNHM18X1,5</b>		M18X1,5	M24X1,5	1084,4	24		22,50	+0,130	24,25	M24X1,5	26,5	<b>ATSTHM-18</b>	19,75	4,75
	<b>ATSKNHML18X1,5</b>			1051,5		16,8		-0,025						
<b>ATSKNHM20X2,5</b>		M20X2,5	M30X2,0	1774,3	30		28,00	+0,130	30,25	M30X2,0	34,5	<b>ATSTHM-20</b>	25,75	6,35
	<b>ATSKNHML20X2,5</b>			1736,4		17,5		-0,025						
<b>ATSKNHM20X1,5</b>		M20X1,5	M30X2,0	1774,3	30		28,00	+0,130	30,25	M30X2,0	34,5	<b>ATSTHM-20</b>	25,75	6,35
	<b>ATSKNHML20X1,5</b>			1736,4		17,5		-0,025						
<b>ATSKNHM22X1,5</b>		M22X1,5	M32X2,0	2045,9	32		30,00	+0,130	32,25	M32X2,0	36,5	<b>ATSTHM-22</b>	27,75	6,35
	<b>ATSKNHML22X1,5</b>			2014,7		18,3		-0,025						
<b>ATSKNHM24X3,0</b>		M24X3,0	M33X2,0	2189,4	33		31,00	+0,130	33,25	M33X2,0	37,5	<b>ATSTHM-24</b>	28,75	6,35
	<b>ATSKNHML24X3,0</b>			2161,9		19,0		-0,025						
<b>ATSKNHM24X2,0</b>		M24X2,0	M33X2,0	2189,4	33		31,00	+0,130	33,25	M33X2,0	37,5	<b>ATSTHM-24</b>	28,75	6,35
	<b>ATSKNHML24X2,0</b>			2161,9		19,0		-0,025						



## Inserti Filettati Serie ATSKNC



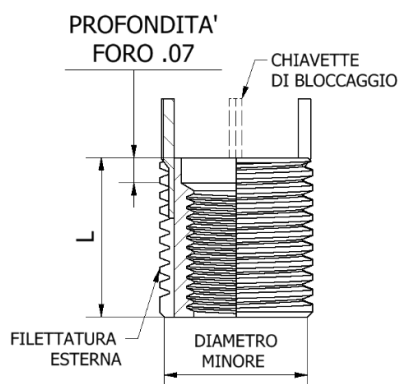
INSTALLARE INSERTO DA .005 A .015  
SOTTO LA SUPERFICIE - GUIDA DELLE  
CHIAVETTE DI BLOCCAGGIO



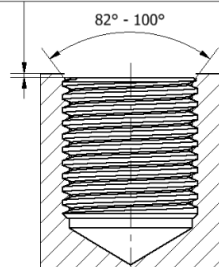
INSTALLAZIONE SU FORO CIECO      INSTALLAZIONE SU FORO PASSANTE

Codice		Dimensioni					Installazione					Rimozione		
Standard	Locking	Ø Filetto Interno	Ø Filetto Esterno	Ancoraggio	L	T	Ø Preforo Maschiatura	Ø Svasatura +.010/-.000	Filetto		Utensile Posa Cod.	Punta		
									Misura UNF-2B	Prof. Min.		Ø	Profondità	
ATSKNC0080J		0-80 UNJF-3B	6-40 UNF-3A	.0132	.10	.085	.120	+0.003 -.001	.140	6-40	.130	ATSTKNC008	#38 (.101)	1/16
ATSKNCC0256J	ATSKNCCL0256J	2-56 UNJC-3B	6-40 UNF-3A	.0132	.10	.085	.120	+0.003 -.001	.140	6-40	.130	ATSTKNCCL02	#38 (.101)	1/16
ATSKNCA0256J	ATSKNCAL0256J	2-56 UNJC-3B	8-32 UNF-3A	.0157	.12	.090	.134	+0.003 -.001	.166	8-32 UNC-2B	.140	ATSTKNC02	#33 (.113)	1/16
ATSKNCA0440J	ATSKNCAL0440J	4-40 UNJC-3B	10-32 UNF-2A	.0302	.17	.125	.161	+0.003 -.001	.194	10-32	.160	ATSTKNC04	#29 (.136)	3/32
ATSKNC0632J	ATSKNCL0632J	6-32 UNJC-3B	12-28 UNF-2A	.0329	.17	.125	.187	+0.003 -.001	.220	12-28	.160	ATSTKNC06	#21 (.159)	3/32
ATSKNCA0832J	ATSKNCAL0832J	8-32 UNJC-3B	**1/4-28 UNF-2A	.0669	.22	.175	.228	+0.003 -.001	.255	1/4-28	.210	ATSTKNC08	#8 (.199)	1/8

## Inserti Filettati Serie ATSKN

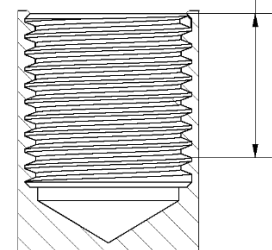


INSTALLARE INSERTO DA .010 A .030  
SOTTO LA SUPERFICIE - GUIDA DELLE  
CHIAVETTE DI BLOCCAGGIO



INSTALLAZIONE SU FORO CIECO      INSTALLAZIONE SU FORO PASSANTE

DISTANZA MASSIMA DALL'ESTREMITA' DEL BLOCCAGGIO DEL FILETTO "A"

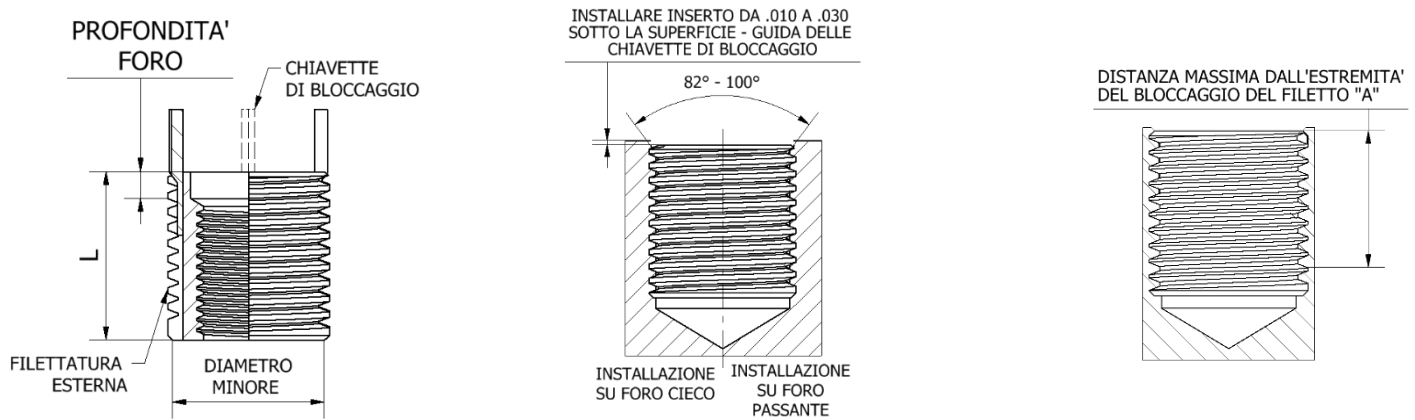




Codice		Dimensioni					Installazione					Rimozione							
Standard	Locking	Ø Filetto Interno 3B	Ø Filetto Esterno 2A	Ancoraggio	L	T	Ø Preforo Maschiatura	Ø Svasatura +,010/-,000	Filetto		Utensile Posa Cod.	Punta							
									Misura UNF-2B	Prof. Min.		Ø	Profondità						
ATSKN1024J		10-24	5/16-18	.1517	.31	.31	.272	.323	5/16-18	.37	ATSTD1024L	7/32	5/32						
	ATSKNL1024J			.0945															
ATSKN1032J		10-32	5/16-18	.1517	.31	.31					.272			.323	5/16-18	.37	ATSTD1032OL	7/32	5/32
	ATSKNL1032J			.0945															
ATSKN420J		1/4-20	3/8-16	.2371	.37	.36	.332	.385	3/8-16	.43	ATSTD420L	9/32							
	ATSKNL420J			.1726															
ATSKN428J		1/4-28	3/8-16	.2371	.37	.33					.332			.385	3/8-16	.43	ATSTD428L	9/32	
	ATSKNL428J			.1726															
ATSKN518J		5/16-18	7/16-14	.3049	.43	.37	.397	.447	7/16-14	.50	ATSTD518L	11/32							
	ATSKNL518J			.2321															
ATSKN524J		5/16-24	7/16-14	.3049	.43	.34					.397			.447	7/16-14	.50	ATSTD524L	11/32	
	ATSKNL524J			.2321															
ATSKN616J		3/8-16	1/2-13	.4299	.50	.40	.453	.510	1/2-13	.56	ATSTD616L	13/32	3/16						
	ATSKNL616J			.3366															
ATSKN624J		3/8-24	1/2-13	.4299	.50	.36					.453			.510	1/2-13	.56	ATSTD624L	13/32	3/16
	ATSKNL624J			.3366															
ATSKN714J		7/16-14	9/16-12	.5665	.56	.45	.516	.572	9/16-12	.62	ATSTD714L	15/32							
	ATSKNL714J			.4606															
ATSKN720J		7/16-20	9/16-12	.5665	.56	.41					.516			.572	9/16-12	.62	ATSTD720L	15/32	
	ATSKNL720J			.4606															
ATSKN813J		1/2-13	5/8-11	.7175	.62	.47	.578	.635	5/8-11	.68	ATSTD813L	17/32							
	ATSKNL813J			.5906															
ATSKN820J		1/2-20	5/8-11	.7175	.62	.42					.578			.635	5/8-11	.68	ATSTD820L	17/32	
	ATSKNL820J			.5906															



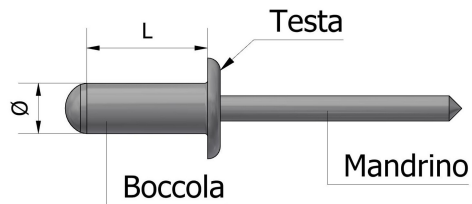
## Inserti Filettati Serie ATSKNH



Codice		Dimensioni						Installazione					Rimozione	
Standard	Locking	Ø Filetto Interno 3B	Ø Filetto Esterno 2A	Ancoraggio	L	C Prof. Foro	A	Ø Preforo Maschiatura	Ø Svasatura +.010/-000	Filetto		Utensile Posa Cod.	Punta	
										Misura UNF-2B	Prof. Min.		Ø	Profondità
ATSKNH0832J		8-32	5/16-18	.1517				.272	.323	5/16-18		ATSTHD0832L	7/32	
	ATSKNHL0832J			.0945										
ATSKNH1024J		10-24	3/8-16	.1901	.31			.332	.385	3/8-16	.37	ATSTHD1024L	9/32	1/8
	ATSKNHL1024J			.1156										
ATSKNH1032J		10-32		.1901								ATSTHD1032L		
	ATSKNHL1032J			.1156										
ATSKNH420J		1/4-20	7/16-14	.2842	.37			.397	.447	7/16-14	.43	ATSTHD420L	11/32	
	ATSKNHL420J			.1970										
ATSKNH428J		1/4-28		.2842	.70							ATSTHD428L		
	ATSKNHL428J			.1970										
ATSKNH518J		5/16-18	1/2-13	.3588	.43			.453	.510	1/2-13	.50	ATSTHD518L	13/32	3/16
	ATSKNHL518J			.2608										
ATSKNH524J		5/16-24		.3588								ATSTHD524L		
	ATSKNHL524J			.2608										
ATSKNH616J		3/8-16	9/16-12	.4975	.50			.516	.572	9/16-12	.56	ATSTHD616L	15/32	
	ATSKNHL616J			.3843										
ATSKNH624J		3/8-24		.4975								ATSTHD624L		
	ATSKNHL624J			.3843										



# RIVETTI A STRAPPO



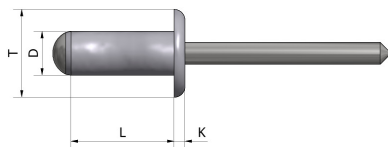
- Scelta del diametro del foro =  $\varnothing$  boccola + 0,1  
ESEMPIO  
 $\varnothing 4,8 + 0,1 = 4,9$  mm.
- Scelta della lunghezza del rivetto = spessore da serrare +  $\varnothing$  boccola  
ESEMPIO  
4 mm. +  $\varnothing 6 = 10$  mm.

## RIVETTI A STRAPPO STANDARD

### TESTA TONDA ALLUMINIO/ACCIAIO

Boccola  
*Alluminio*

Mandrino  
*Acciaio Zincato*



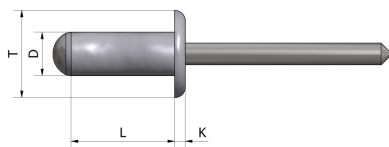
CODICE	D	L	T	K	Ø FORO	Spessore Serraggio
ATSRI2,4X5ALLACC		5				0,5 - 2,5
ATSRI2,4X6ALLACC		6				2 - 4
ATSRI2,4X8ALLACC	2,4	8	5	1	2,5 - 2,6	4 - 6
ATSRI2,4X10ALLACC		10				6 - 8
ATSRI2,4X12ALLACC		12				8 - 10
ATSRI3X5ALLACC		5				0,5 - 2
ATSRI3X6ALLACC		6				1 - 3
ATSRI3X8ALLACC		8				3 - 5
ATSRI3X10ALLACC		10				5 - 7
ATSRI3X12ALLACC	3,0	12	6,3	1,3	3,1 - 3,2	7 - 9
ATSRI3X14ALLACC		14				9 - 11
ATSRI3X16ALLACC		16				11 - 13
ATSRI3X18ALLACC		18				13 - 15
ATSRI3X20ALLACC		20				15 - 17
ATSRI3,2X6ALLACC		6				1 - 3
ATSRI3,2X8ALLACC		8				3 - 5
ATSRI3,2X10ALLACC		10				5 - 7
ATSRI3,2X12ALLACC		12				7 - 9
ATSRI3,2X14ALLACC	3,2	14	6,7	1,3	3,3 - 3,4	9 - 11
ATSRI3,2X16ALLACC		16				11 - 13
ATSRI3,2X18ALLACC		18				13 - 15
ATSRI3,2X20ALLACC		20				14 - 17
ATSRI3,2X25ALLACC		25				17 - 22
ATSRI3,4X5ALLACC		5				0,5 - 2
ATSRI3,4X7ALLACC		7				2 - 4
ATSRI3,4X9ALLACC		9				4 - 6
ATSRI3,4X11ALLACC	3,4	11	7,1	1,4	3,5 - 3,6	6 - 8
ATSRI3,4X14ALLACC		14				8 - 11
ATSRI3,4X16ALLACC		16				11 - 13
ATSRI3,4X18ALLACC		18				13 - 15

Tutte le dimensioni sono espresse in mm

## TESTA TONDA ALLUMINIO/ACCIAIO

Boccola  
*Alluminio*

Mandrino  
*Acciaio Zincato*



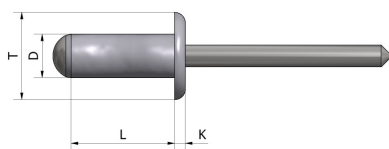
CODICE	D	L	T	K	Ø FORO	Spessore Serraggio
ATSRI4X5ALLACC		5				0,5 – 1,5
ATSRI4X6ALLACC		6				1 – 3
ATSRI4X8ALLACC		8				3 – 5
ATSRI4X10ALLACC		10				5 – 6,5
ATSRI4X12ALLACC		12				6,5 – 8,5
ATSRI4X14ALLACC		14				8,5 – 10,5
ATSRI4X16ALLACC		16				10,5 – 12,5
ATSRI4X18ALLACC	4,0	18	8,4	1,7	4,1 – 4,2	12,5 – 14,5
ATSRI4X20ALLACC		20				12,5 – 16,5
ATSRI4X22ALLACC		22				16,5 – 18,5
ATSRI4X24ALLACC		24				18,5 – 20,5
ATSRI4X26ALLACC		26				20,5 – 22,5
ATSRI4X28ALLACC		28				22 – 24,5
ATSRI4X30ALLACC		30				24 – 26,5
ATSRI4X35ALLACC		35				26,5 – 31,5
ATSRI4,8X6ALLACC		6				1 – 1,5
ATSRI4,8X8ALLACC		8				1,5 – 3,5
ATSRI4,8X10ALLACC		10				3,5 – 5,5
ATSRI4,8X12ALLACC		12				5,5 – 7,5
ATSRI4,8X14ALLACC		14				7,5 – 9
ATSRI4,8X16ALLACC		16				9 – 11
ATSRI4,8X18ALLACC		18				11 – 13
ATSRI4,8X20ALLACC		20				13 – 15
ATSRI4,8X22ALLACC	4,8	22	10,1	2	4,9 - 5,0	15 – 17
ATSRI4,8X24ALLACC		24				17 – 19
ATSRI4,8X26ALLACC		26				19 – 21
ATSRI4,8X28ALLACC		28				20 – 23
ATSRI4,8X30ALLACC		30				22 – 25
ATSRI4,8X35ALLACC		35				25 – 30
ATSRI4,8X40ALLACC		40				30 – 35
ATSRI4,8X45ALLACC		45				35 – 40
ATSRI4,8X50ALLACC		50				40 – 45

*Tutte le dimensioni sono espresse in mm*

**TESTA TONDA**  
**ALLUMINIO/ACCIAIO**

Boccola  
*Alluminio*

Mandrino  
*Acciaio Zincato*



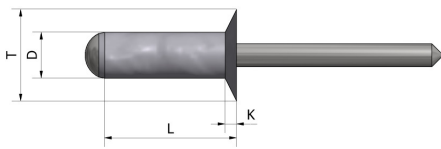
ATSRI6X8ALLACC		8				2 - 3
ATSRI6X10ALLACC		10				2,5 - 5
ATSRI6X12ALLACC		12				4,5 - 7
ATSRI6X14ALLACC		14				6 - 9
ATSRI6X18ALLACC		18				9,5 - 13
ATSRI6X20ALLACC	6,0	20	12,6	2,5	6,1 - 6,2	11 - 14
ATSRI6X22ALLACC		22				13 - 17
ATSRI6X26ALLACC		26				16,5 - 21
ATSRI6X30ALLACC		30				20,5 - 25
ATSRI6X35ALLACC		35				25 - 30
ATSRI6X40ALLACC		40				30 - 35
ATSRI6,4X10ALLACC		10				2 - 5
ATSRI6,4X12ALLACC		12				4,5 - 7
ATSRI6,4X16ALLACC		16				6,5 - 10
ATSRI6,4X18ALLACC		18				9,5 - 13
ATSRI6,4X22ALLACC	6,4	22	13,4	2,7	6,5 - 6,6	12,5 - 17
ATSRI6,4X26ALLACC		26				16,5 - 21
ATSRI6,4X30ALLACC		30				20 - 25
ATSRI6,4X35ALLACC		35				25 - 30
ATSRI6,4X40ALLACC		40				30 - 35

*Tutte le dimensioni sono espresse in mm*

## TESTA SVASATA ALLUMINIO/ACCIAIO

Boccola  
*Alluminio*

Mandrino  
*Acciaio Zincato*



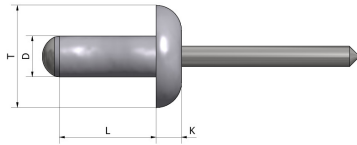
CODICE	D	L	T	K	Ø FORO	Spessore Serraggio
ATSRI2,4X6TSALLACC ATSRI2,4X8TSALLACC ATSRI2,4X10TSALLACC	2,4	6 8 10	5	1	2,5 - 2,6	2 - 4 4 - 6 6 - 8
ATSRI3X6TSALLACC ATSRI3X7TSALLACC ATSRI3X8TSALLACC ATSRI3X9TSALLACC ATSRI3X11TSALLACC ATSRI3X12TSALLACC ATSRI3X14TSALLACC	3,0	6 7 8 9 11 12 14	6,3	1,3	3,1 - 3,2	1,5 - 3,5 2 - 4 3,5 - 5,5 4 - 6 6 - 8 7 - 9 9 - 12
ATSRI3,2X6TSALLACC ATSRI3,2X7TSALLACC ATSRI3,2X8TSALLACC ATSRI3,2X9TSALLACC ATSRI3,2X10TSALLACC ATSRI3,2X11TSALLACC ATSRI3,2X12TSALLACC ATSRI3,2X14TSALLACC ATSRI3,2X16TSALLACC	3,2	6 7 8 9 10 11 12 14 16	6,7	1,3	3,3 - 3,4	1,5 - 3,5 2 - 4 3 - 5 4 - 6 5 - 7 6 - 8 7 - 9 8 - 11 10,5 - 13
ATSRI4X6TSALLACC ATSRI4X7TSALLACC ATSRI4X9TSALLACC ATSRI4X10TSALLACC ATSRI4X12TSALLACC ATSRI4X14TSALLACC ATSRI4X16TSALLACC ATSRI4X18TSALLACC ATSRI4X20TSALLACC	4,0	6 7 9 10 12 14 16 18 20	8,4	1,7	4,1 - 4,2	1,5 - 3 2,5 - 4 3,5 - 6 5 - 7 7 - 9 8,5 - 11 10,5 - 13 12,5 - 15 13 - 17
ATSRI4,8X7TSALLACC ATSRI4,8X8TSALLACC ATSRI4,8X10TSALLACC ATSRI4,8X12TSALLACC ATSRI4,8X14TSALLACC ATSRI4,8X16TSALLACC ATSRI4,8X18TSALLACC ATSRI4,8X20TSALLACC ATSRI4,8X26TSALLACC ATSRI4,8X30TSALLACC ATSRI4,8X35TSALLACC	4,8	7 8 10 12 14 16 18 20 26 30 35	10,1	2	4,9 - 5	2,5 - 4 3 - 4 4 - 6 6 - 8 7,5 - 10 9,5 - 12 11,5 - 14 12 - 16 16 - 22 22 - 26 25 - 30

*Tutte le dimensioni sono espresse in mm*

## TESTA LARGA ALLUMINIO/ACCIAIO

Boccola  
*Alluminio*

Mandrino  
*Acciaio Zincato*



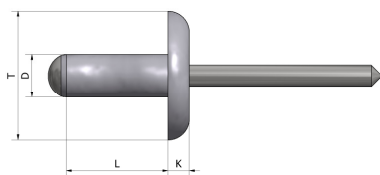
CODICE	D	L	T	K	Ø FORO	Spessore Serraggio
ATSRI3,2X6ALLACCTL	3,2	6	8,8 - 10	2	3,3 - 3,4	1 - 3
ATSRI3,2X8ALLACCTL		8				3 - 5
ATSRI3,2X10ALLACCTL		10				5 - 7
ATSRI3,2X12ALLACCTL		12				7 - 9
ATSRI3,2X14ALLACCTL		14				9 - 11
ATSRI3,2X16ALLACCTL		16				11 - 13
ATSRI4X6ALLACCTL	4,0	6	8,8 - 10,5	2,5	4,1	0,5 - 3
ATSRI4X8ALLACCTL		8				3 - 5
ATSRI4X10ALLACCTL		10				5 - 6,5
ATSRI4X12ALLACCTL		12				6,5 - 8,5
ATSRI4X14ALLACCTL		14				8,5 - 10,5
ATSRI4X16ALLACCTL		16				10,5 - 12,5
ATSRI4X20ALLACCTL		20				12,5 - 16,5
ATSRI4,8X8ALLACCTL	4,8	8	13 - 14	2,5	4,9 - 5	2,5 - 4
ATSRI4,8X10ALLACCTL		10				4 - 6
ATSRI4,8X12ALLACCTL		12				6 - 8
ATSRI4,8X14ALLACCTL		14				7,5 - 10
ATSRI4,8X16ALLACCTL		16				9,5 - 12
ATSRI4,8X18ALLACCTL		18				11,5 - 14
ATSRI4,8X20ALLACCTL		20				13,5 - 16
ATSRI4,8X24ALLACCTL		24				16 - 20
ATSRI4,8X26ALLACCTL		26				19,5 - 22
ATSRI4,8X30ALLACCTL		30				22 - 25
ATSRI4,8X35ALLACCTL		35				25 - 30
ARSRI4,8X40ALLACCTL		40				30 - 35

Tutte le dimensioni sono espresse in mm

## TESTA EXTRA LARGA ALLUMINIO/ACCIAIO

Boccola  
*Alluminio*

Mandrino  
*Acciaio Zincato*



CODICE	D	L	T	K	Ø FORO	Spessore Serraggio
ATSRI4X8ALLACCTXL	4,0	8	11 - 12	2,5	4,1 - 4,2	3 - 5
ATSRI4X10ALLACCTXL		10				5 - 6,5
ATSRI4X12ALLACCTXL		12				6,5 - 8,5
ATSRI4X14ALLACCTXL		14				8,5 - 10,5
ATSRI4X16ALLACCTXL		16				10,5 - 12,5
ATSRI4X20ALLACCTXL		20				12,5 - 16,5
ATSRI4,8X8ALLACCTXL	4,8	8	15 - 16	2,5	4,9 - 5,0	2,5 - 4
ATSRI4,8X10ALLACCTXL		10				4 - 6
ATSRI4,8X12ALLACCTXL		12				6 - 8
ATSRI4,8X14ALLACCTXL		14				7,5 - 10
ATSRI4,8X16ALLACCTXL		16				9,5 - 12
ATSRI4,8X18ALLACCTXL		18				11,5 - 14
ATSRI4,8X20ALLACCTXL		20				13,5 - 16
ATSRI4,8X24ALLACCTXL		24				16 - 20
ATSRI4,8X26ALLACCTXL		26				19,5 - 22
ATSRI4,8X30ALLACCTXL		30				22 - 25
ATSRI4,8X35ALLACCTXL		35				25 - 30
ARSRI4,8X40ALLACCTXL		40				30 - 35

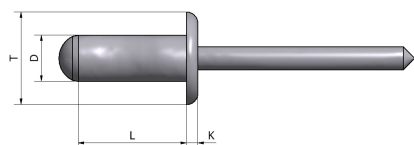
Tutte le dimensioni sono espresse in mm



## TESTA TONDA ALLUMINIO/ALLUMINIO

Boccola  
*Alluminio*

Mandrino  
*Alluminio*



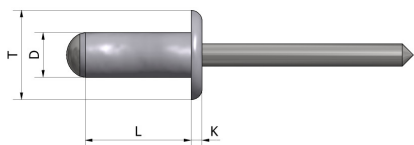
CODICE	D	L	T	K	Ø FORO	Spessore Serraggio
ATSRI3,2X6ALLALL ATSRI3,2X8ALLALL ATSRI3,2X10ALLALL ATSRI3,2X12ALLALL ATSRI3,2X14ALLALL ATSRI3,2X16ALLALL	3,2	6 8 10 12 14 16	6,7	1,3	3,3 - 3,4	1,5 - 3,5 3,5 - 5,5 5,5 - 7 7 - 8,5 8,5 - 10,5 10,5 - 13
ATSRI4X6ALLALL ATSRI4X8ALLALL ATSRI4X10ALLALL ATSRI4X12ALLALL ATSRI4X14ALLALL ATSRI4X16ALLALL ATSRI4X18ALLALL ATSRI4X20ALLALL	4	6 8 10 12 14 16 18 20	8,4	1,7	4,1 - 4,2	1,5 - 3,5 3 - 5 5 - 6,5 6,5 - 8,5 8,5 - 10,5 10,5 - 12,5 12,5 - 14,5 14,5 - 16,5
ATSRI4,8X8ALLALL ATSRI4,8X10ALLALL ATSRI4,8X12ALLALL ATSRI4,8X14ALLALL ATSRI4,8X16ALLALL ATSRI4,8X18ALLALL ATSRI4,8X20ALLALL ATSRI4,8X25ALLALL ATSRI4,8X30ALLALL	4,8	8 10 12 14 16 18 20 25 30	10,1	2	4,9 - 5	3 - 4,5 4,5 - 6 6 - 8 8 - 10 10 - 12 12 - 14 14 - 16 15 - 20 20 - 25

Tutte le dimensioni sono espresse in mm

## TESTA TONDA ALLUMINIO/INOX

Boccola  
*Alluminio*

Mandrino  
*Acciaio Inox A2*



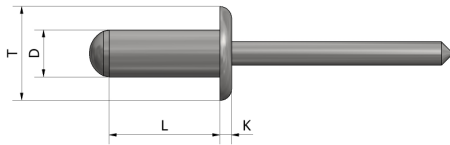
CODICE	D	L	T	K	Ø FORO	Spessore Serraggio
ATS3X6ALLINOX ATS3X8ALLINOX ATS3X10ALLINOX ATS3X12ALLINOX ATS3X14ALLINOX	3,0	6 8 10 12 14	6,3	1,3	3,1 - 3,2	1,5 - 3,5 3,5 - 5 5 - 7 7 - 9 9 - 11
ATSRI3,2X6ALLINOX ATSRI3,2X8ALLINOX ATSRI3,2X10ALLINOX ATSRI3,2X12ALLINOX	3,2	6 8 10 12	6,7	1,3	3,3 - 3,4	1,5 - 3,5 3,5 - 5,5 5,5 - 7 7 - 9
ATSRI4X6ALLINOX ATSRI4X8ALLINOX ATSRI4X10ALLINOX ATSRI4X12ALLINOX ATSRI4X14ALLINOX ATSRI4X16ALLINOX ATSRI4X20ALLINOX	4,0	6 8 10 12 14 16 20	8,4	1,7	4,1 - 4,2	1,5 - 3 3 - 5 5 - 6,5 6,5 - 8,5 8,5 - 10,5 10,5 - 12,5 12,5 - 16,5
ATSRI4,8X6ALLINOX ATSRI4,8X8ALLINOX ATSRI4,8X10ALLINOX ATSRI4,8X12ALLINOX ATSRI4,8X14ALLINOX ATSRI4,8X16ALLINOX ATSRI4,8X18ALLINOX ATSRI4,8X20ALLINOX ATSRI4,8X26ALLINOX ATSRI4,8X30ALLINOX	4,8	6 8 10 12 14 16 18 20 26 30	10,1	2	4,9 - 5	0,5 - 2,5 2,5 - 4 4 - 6 6 - 8 8 - 10 10 - 12 12 - 14 14 - 16 16 - 22 22 - 26

Tutte le dimensioni sono espresse in mm

## TESTA TONDA ACCIAIO/ACCIAIO

Boccola  
*Acciaio Zincato*

Mandrino  
*Acciaio Zincato*



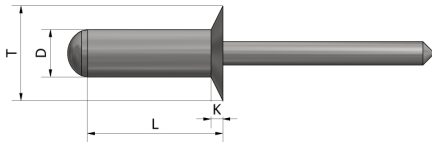
CODICE	D	L	T	K	Ø FORO	Spessore Serraggio
ATSRI3X6ACCACC	3,0	6	6,3	1,3	3,1 - 3,2	0,5 - 3
ATSRI3X8ACCACC		8				3 - 5
ATSRI3X10ACCACC		10				5 - 7
ATSRI3X12ACCACC		12				7 - 9
ATSRI3X14ACCACC		14				9 - 11
ATSRI3X16ACCACC		16				11 - 13
ATSRI3X20ACCACC		20				15 - 17
ATSRI3,2X6ACCACC	3,2	6	6,7	1,3	3,3 - 3,4	0,5 - 3
ATSRI3,2X8ACCACC		8				3 - 5
ATSRI3,2X10ACCACC		10				5 - 6,5
ATSRI3,2X12ACCACC		12				6,5 - 9
ATSRI3,2X14ACCACC		14				9 - 11
ATSRI3,2X16ACCACC		16				9 - 12
ATSRI4X6ACCACC	4,0	6	8,4	1,7	4,1 - 4,2	0,5 - 2,5
ATSRI4X8ACCACC		8				2,5 - 5
ATSRI4X10ACCACC		10				5 - 6,5
ATSRI4X12ACCACC		12				6,8 - 8,5
ATSRI4X14ACCACC		14				8,5 - 10,5
ATSRI4X16ACCACC		16				10,5 - 12,5
ATSRI4X18ACCACC		18				12,5 - 14,5
ATSRI4X20ACCACC		20				14 - 16,5
ATSRI4X24ACCACC		24				16 - 20,5
ATSRI4X30ACCACC		30				20 - 25
ATSRI4,8X6ACCACC	4,8	6	10,1	2	4,9 - 5	0,5 - 2
ATSRI4,8X8ACCACC		8				1,6 - 4
ATSRI4,8X10ACCACC		10				4 - 6
ATSRI4,8X12ACCACC		12				6 - 8
ATSRI4,8X14ACCACC		14				8 - 9,5
ATSRI4,8X16ACCACC		16				9,5 - 12
ATSRI4,8X18ACCACC		18				11,5 - 14
ATSRI4,8X20ACCACC		20				14 - 16
ATSRI4,8X24ACCACC		24				16 - 20
ATSRI4,8X26ACCACC		26				17,5 - 22
ATSRI4,8X30ACCACC		30				20 - 25
ATSRI6X12ACCACC	6,0	12	12,6	1,5	6,1	3,5 - 7
ATSRI6X15ACCACC		15				6,5 - 10
ATSRI6X18ACCACC		18				10 - 13
ATSRI6X22ACCACC		22				12,5 - 17
ATSRI6X26ACCACC		26				16,5 - 21
ATSRI6X30ACCACC		30				20,5 - 25
ATSRI6,4X10ACCACC	6,4	10	13,4	2,7	6,5 - 6,6	2 - 4
ATSRI6,4X12ACCACC		12				3,5 - 7
ATSRI6,4X15ACCACC		15				6,5 - 10
ATSRI6,4X18ACCACC		18				9,5 - 13
ATSRI6,4X22ACCACC		22				13 - 16
ATSRI6,4X26ACCACC		26				16,5 - 21
ATSRI6,4X30ACCACC		30				16 - 24

Tutte le dimensioni sono espresse in mm

## TESTA SVASATA ACCIAIO/ACCIAIO

Boccola  
*Acciaio Zincato*

Mandrino  
*Acciaio Zincato*



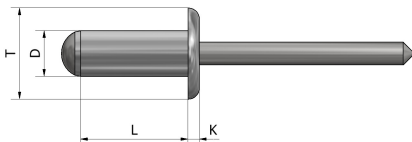
CODICE	D	L	T	K	Ø FORO	Spessore Serraggio
ATSRI3X6TSACCACC	3,0	6	6,3	1,3	3,1 - 3,2	1,5 - 3
ATSRI3X8TSACCACC		8				3 - 5
ATSRI3X10TSACCACC		10				5 - 7
ATSRI3X12ATSCCACC		12				7 - 9
ATSRI3,2X6TSACCACC	3,2	6	6,7	1,3	3,3 - 3,4	1,5 - 3
ATSRI3,2X8TSACCACC		8				3 - 5
ATSRI3,2X10TSACCACC		10				5 - 7
ATSRI3,2X12TSACCACC		12				7 - 9
ATSRI3,2X14TSACCACC		14				8 - 11
ATSRI4X6TSACCACC	4,0	6	8,4	1,7	4,1 - 4,2	1,5 - 2,5
ATSRI4X8TSACCACC		8				2,5 - 4,5
ATSRI4X10TSACCACC		10				4,5 - 6,5
ATSRI4X12TSACCACC		12				6,5 - 8,5
ATSRI4X14TSACCACC		14				8,5 - 10,5
ATSRI4X16TSACCACC		16				10,5 - 12,5
ATSRI4,8X8TSACCACC	4,8	8	10,1	2	4,9 - 5	1,5 - 4
ATSRI4,8X10TSACCACC		10				4 - 6
ATSRI4,8X12TSACCACC		12				5,5 - 7,5
ATSRI4,8X14TSACCACC		14				7 - 9
ATSRI4,8X16TSACCACC		16				9 - 11,5
ATSRI4,8X20TSACCACC		20				11 - 15
ATSRI4,8X22TSACCACC		22				15 - 17,5

Tutte le dimensioni sono espresse in mm

## TESTA TONDA LEGA CUPRO NICHEL/INOX

Boccola  
*Lega cupro nichel*

Mandrino  
*Acciaio Inox A2*



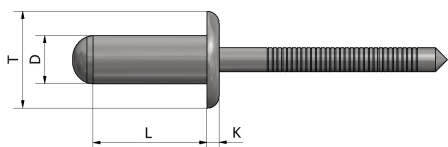
CODICE	D	L	T	K	Ø FORO	Spessore Serraggio
ATSRI3,2X6CUNIINOX	3,2	6	6,7	1,3	3,3 - 3,4	0,5 - 3
ATSRI3,2X7CUNIINOX		7				3 - 4
ATSRI3,2X9CUNIINOX		9				4 - 6
ATSRI3,2X11CUNIINOX		11				6 - 8
ATSRI3,2X12CUNIINOX		12				8 - 9
ATSRI4X7CUNIINOX	4,0	7	8,4	1,7	4,1 - 4,2	2 - 3,5
ATSRI4X9CUNIINOX		9				3 - 5,5
ATSRI4X11CUNIINOX		11				5 - 7,5
ATSRI4X12CUNIINOX		12				7 - 8,5
ATSRI4X14CUNIINOX		14				8 - 10,5
ATSRI4X16CUNIINOX		16				10 - 12,5
ATSRI4X18CUNIINOX		18				12 - 14,5
ATSRI4,8X7CUNIINOX	4,8	7	10,1	2	4,9 - 5	0,5 - 3
ATSRI4,8X9CUNIINOX		9				2,5 - 5
ATSRI4,8X11CUNIINOX		11				4,5 - 7
ATSRI4,8X12CUNIINOX		12				5,5 - 8
ATSRI4,8X14CUNIINOX		14				7,5 - 10
ATSRI4,8X16CUNIINOX		16				9,5 - 12
ATSRI4,8X18CUNIINOX		18				11,5 - 14
ATSRI4,8X20CUNIINOX		20				13,5 - 16

Tutte le dimensioni sono espresse in mm

## TESTA TONDA INOX/INOX

Boccola  
*Acciaio Inox A2*

Mandrino  
*Acciaio Inox A2*



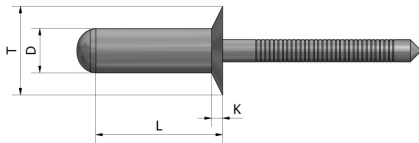
CODICE	D	L	T	K	Ø FORO	Spessore Serraggio
ATS3X6INOX	3,0	6	6,3	1,3	3,1 – 3,2	1,5 – 2,5
ATS3X8INOX		8				2,5 – 4,5
ATS3X10INOX		10				4,5 – 6,5
ATS3X12INOX		12				6,5 – 8,5
ATS3X16INOX		16				8,2 – 12,5
ATSRI3,2X6INOX	3,2	6	6,7	1,3	3,3 – 3,4	1,5 – 2,5
ATSRI3,2X8INOX		8				2,5 – 4,5
ATSRI3,2X10INOX		10				4,5 – 6,5
ATSRI3,2X12INOX		12				6,5 – 8,5
ATSRI3,2X14INOX		14				8,5 – 10,5
ATSRI3,2X16INOX		16				10,5 – 12,5
ATSRI3,2X18INOX		18				12 – 14
ATSRI4X6INOX	4,0	6	8,4	1,7	4,1 – 4,2	1 – 2
ATSRI4X8INOX		8				2 – 4
ATSRI4X10INOX		10				4 – 6
ATSRI4X12INOX		12				6 – 8
ATSRI4X14INOX		14				8 – 10
ATSRI4X16INOX		16				10 – 12,5
ATSRI4X18INOX		18				12 – 14
ATSRI4X20INOX		20				14 – 16
ATSRI4X25INOX		25				16 – 21
ATSRI4,8X8INOX	4,8	8	10,1	2	4,9 - 5	1,5 – 3
ATSRI4,8X10INOX		10				3 – 5
ATSRI4,8X12INOX		12				5 – 7
ATSRI4,8X14INOX		14				7 – 9
ATSRI4,8X16INOX		16				9 – 11
ATSRI4,8X18INOX		18				11 – 13
ATSRI4,8X20INOX		20				13 – 15
ATSRI4,8X22INOX		22				15 – 17
ATSRI4,8X25INOX		25				17 – 20
ATSRI4,8X30INOX		30				20 – 25
ATSRI4,8X35INOX		35				25 – 30
ATSRI4,8X40INOX	40	30 – 34				
ATSRI6X10INOX	6	10	12,6	2,5	6,1 – 6,2	2 – 4
ATSRI6X12INOX		12				4 – 6
ATSRI6X14INOX		14				6 – 8
ATSRI6,4X12INOX	6,4	12	13,4	2,7	6,5 – 6,6	4 – 6
ATSRI6,4X14INOX		14				6 – 8
ATSRI6,4X16INOX		16				7 – 10
ATSRI6,4X18INOX		18				9 – 13
ATSRI6,4X20INOX		20				13 – 16
ATSRI6,4X25INOX		25				15 – 19

Tutte le dimensioni sono espresse in mm

## TESTA SVASATA INOX/INOX

Boccola  
Acciaio Inox A2

Mandrino  
Acciaio Inox A2



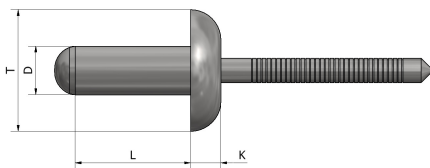
CODICE	D	L	T	K	Ø FORO	Spessore Serraggio
ATSRI3X6TSINOX ATSRI3X8TSINOX ATSRI3X10TSINOX ATSRI3X12TSINOX	3,0	6 8 10 12	6,3	1,3	3,1 - 3,2	1,5 - 3 3 - 5 5 - 6,5 6,5 - 8,5
ATSRI3,2X6TSINOX ATSRI3,2X8TSINOX ATSRI3,2X10TSINOX ATSRI3,2X12TSINOX	3,2	6 8 10 12	6,7	1,3	3,3 - 3,4	1,5 - 2,5 2,5 - 4,5 4,5 - 6,5 6,5 - 8,5
ATSRI4X8TSINOX ATSRI4X10TSINOX ATSRI4X12TSINOX ATSRI4X14TSINOX ATSRI4X16TSINOX ATSRI4X18TSINOX ATSRI4X20TSINOX	4,0	8 10 12 14 16 18 20	8,4	1,7	4,1 - 4,2	2 - 4 4 - 6 6 - 8 8 - 10 10 - 12 12 - 14 14 - 16
ATSRI4,8X8TSINOX ATSRI4,8X10TSINOX ATSRI4,8X12TSINOX ATSRI4,8X14TSINOX ATSRI4,8X16TSINOX ATSRI4,8X18TSINOX ATSRI4,8X20TSINOX ATSRI4,8X25TSINOX ATSRI4,8X30TSINOX	4,8	8 10 12 14 16 18 20 25 30	10,1	2	4,9 - 5	1,5 - 3 3 - 5 5 - 7 7 - 9 9 - 11 11 - 13 13 - 15 15 - 17 17 - 19

Tutte le dimensioni sono espresse in mm

## TESTA LARGA INOX/INOX

Boccola  
Acciaio Inox A2

Mandrino  
Acciaio Inox A2



CODICE	D	L	T	K	Ø FORO	Spessore Serraggio
ATSRI3,2X6INOXTL ATSRI3,2X8INOXTL ATSRI3,2X10INOXTL ATSRI3,2X12INOXTL ATSRI3,2X14INOXTL	3,2	6 8 10 12 14	9,5	1,3	3,3 - 3,4	1,5 - 2,5 2,5 - 4,5 4,5 - 6,5 6,5 - 8,5 8,5 - 12
ATSRI4X6INOXTL ATSRI4X8INOXTL ATSRI4X10INOXTL ATSRI4X12INOXTL ATSRI4X14INOXTL ATSRI4X16INOXTL	4,0	6 8 10 12 14 16	12	1,7	4,1 - 4,2	1 - 2 2 - 4 4 - 6 6 - 8 8 - 10 10 - 12
ATSRI4,8X8INOXTL ATSRI4,8X10INOXTL ATSRI4,8X12INOXTL ATSRI4,8X14INOXTL ATSRI4,8X16INOXTL ATSRI4,8X18INOXTL ATSRI4,8X20INOXTL	4,8	8 10 12 14 16 18 20	14	2	4 - 5	1,5 - 3 3 - 5 5 - 7 7 - 9 9 - 11 11 - 13 13 - 15

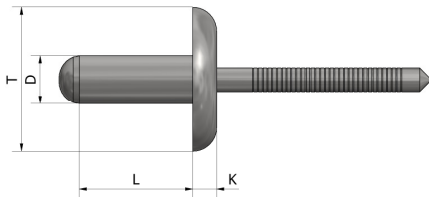
Tutte le dimensioni sono espresse in mm

## TESTA EXTRA LARGA INOX/INOX

Boccola  
*Acciaio Inox A2*

Mandrino  
*Acciaio Inox A2*

CODICE	D	L	T	K	Ø FORO	Spessore Serraggio
ATSRI4,8X8INOXTXL		8				1,5 - 3
ATSRI4,8X10INOXTXL		10				3 - 5
ATSRI4,8X12INOXTXL		12				5 - 7
ATSRI4,8X14INOXTXL		14				7 - 9
ATSRI4,8X16INOXTXL	4,8	16	16	2	4,9 - 5	9 - 11
ATSRI4,8X18INOXTXL		18				11 - 13
ATSRI4,8X20INOXTXL		20				13 - 15
ATSRI4,8X22INOXTXL		22				16 - 18
ATSRI4,8X25INOXTXL		25				18 - 20
ATSRI4,8X25INOXTXL		30				20 - 25

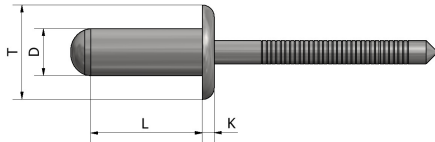


*Tutte le dimensioni sono espresse in mm*

## TESTA TONDA INOX/INOX

Boccola  
*Acciaio Inox A4*

Mandrino  
*Acciaio Inox A4*



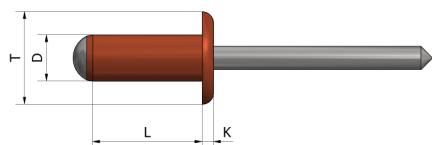
CODICE	D	L	T	K	Ø FORO	Spessore Serraggio
ATS3X6INOXA4	3,0	6	6,3	1,3	3,1 – 3,2	0,5 – 3
ATS3X8INOXA4		8				3 – 5
ATS3X10INOXA4		10				5 – 6,5
ATS3X12INOXA4		12				6,5 – 8,5
ATS3X14INOXA4		14				8,5 – 10,5
ATS3X16INOXA4		16				10,5 – 12,5
ATSRI3,2X6INOXA4	3,2	6	6,7	1,3	3,3 – 3,4	0,5 – 3
ATSRI3,2X8INOXA4		8				3 – 5
ATSRI3,2X10INOXA4		10				5 – 6,5
ATSRI3,2X12INOXA4		12				6,5 – 8,5
ATSRI3,2X14INOXA4		14				8,5 – 10,5
ATSRI3,2X16INOXA4		16				10,5 – 12,5
ATSRI3,2X18INOXA4		18				12 – 14
ATSRI4X6INOXA4	4,0	6	8,4	1,7	4,1 – 4,2	1 – 2,5
ATSRI4X8INOXA4		8				2,5 – 4,5
ATSRI4X10INOXA4		10				4,5 – 6,5
ATSRI4X12INOXA4		12				6,5 – 8,5
ATSRI4X14INOXA4		14				8,5 – 10
ATSRI4X16INOXA4		16				10 – 12
ATSRI4X18INOXA4		18				12 – 14
ATSRI4X20INOXA4		20				14 – 16
ATSRI4X25INOXA4		25				16 – 21
ATSRI4,8X6INOXA4	4,8	6	10,1	2	4,9 – 5	1,5 – 2
ATSRI4,8X8INOXA4		8				2 – 4
ATSRI4,8X10INOXA4		10				4 – 6
ATSRI4,8X12INOXA4		12				6 – 8
ATSRI4,8X14INOXA4		14				8 – 9,5
ATSRI4,8X16INOXA4		16				8 – 11
ATSRI4,8X18INOXA4		18				11 – 13
ATSRI4,8X20INOXA4		20				13 – 16
ATSRI4,8X25INOXA4		25				16 – 19
ATSRI4,8X30INOXA4		30				20 – 25
ATSRI6X8INOXA4	6	8	12,6	2,5	6,1 – 6,2	0,5 – 2
ATSRI6X10INOXA4		10				2 – 4
ATSRI6X12INOXA4		12				4 – 6
ATSRI6X14INOXA4		14				6 – 8
ATSRI6X16INOXA4		16				8 – 10
ATSRI6X18INOXA4		18				10 – 12
ATSRI6X20INOXA4		20				12 – 14
ATSRI6X22INOXA4		22				14 – 19
ATSRI6,4X10INOXA4	6,4	10	13,4	2,7	6,5 – 6,6	2 – 4
ATSRI6,4X12INOXA4		12				4 – 6
ATSRI6,4X14INOXA4		14				6 – 8
ATSRI6,4X16INOXA4		16				8 – 10
ATSRI6,4X18INOXA4		18				9 – 13
ATSRI6,4X20INOXA4		20				13 – 16
ATSRI6,4X22INOXA4		22				14 – 17
ATSRI6,4X25INOXA4		25				15 – 19

Tutte le dimensioni sono espresse in mm

## TESTA TONDA RAME/ACCIAIO

Boccola  
*Rame*

Mandrino  
*Acciaio Zincato*



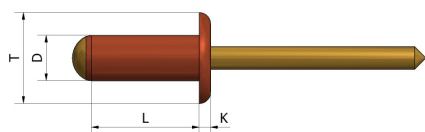
CODICE	D	L	T	K	Ø FORO	Spessore Serraggio
ATSRI3X5CUACC	3,0	5	6,3	1,3	3,1 - 3,2	0,5 - 2
ATSRI3X6CUACC		6				1 - 3
ATSRI3X7CUACC		7				2 - 4
ATSRI3X9CUACC		9				4 - 6
ATSRI3X11CUACC		11				6 - 8
ATSRI3X12CUACC		12				7 - 9
ATSRI3,2X6CUACC	3,2	6	6,7	1,3	3,3 - 3,4	1 - 3
ATSRI3,2X7CUACC		7				2 - 4
ATSRI3,2X9CUACC		9				4 - 6
ATSRI3,2X11CUACC		11				6 - 8
ATSRI3,2X12CUACC		12				7 - 9
ATSRI3,4X7CUACC	3,4	7	7,1	1,4	3,5 - 3,6	2 - 4
ATSRI3,4X9CUACC		9				4 - 6
ATSRI3,4X11CUACC		11				6 - 8
ATSRI3,4X12CUACC		12				7 - 9
ATSRI3,4X14CUACC		14				9 - 11
ATSRI4X6CUACC		4,0				6
ATSRI4X7CUACC	7		2 - 3,5			
ATSRI4X9CUACC	9		4 - 5,5			
ATSRI4X11CUACC	11		6 - 7,5			
ATSRI4X12CUACC	12		7 - 8,5			
ATSRI4X14CUACC	14		8 - 10,5			
ATSRI4X16CUACC	16		10 - 12,5			
ATSRI4,8X8CUACC	4,8		8	10,1	2	4,9 - 5
ATSRI4,8X10CUACC		10	3,5 - 5,5			
ATSRI4,8X12CUACC		12	5,5 - 7,5			
ATSRI4,8X14CUACC		14	7,5 - 9,5			
ATSRI4,8X16CUACC		16	9,5 - 11,5			
ATSRI4,8X18CUACC		18	11,5 - 13,5			
ATSRI4,8X20CUACC		20	13,5 - 15,5			

Tutte le dimensioni sono espresse in mm

## TESTA TONDA RAME/OTTONE

Boccola  
*Rame*

Mandrino  
*Ottone*



CODICE	D	L	T	K	Ø FORO	Spessore Serraggio
ATSRI3,2X6CUOTT	3,2	6	6,7	1,3	3,3 - 3,4	1 - 3
ATSRI3,2X7CUOTT		7				2 - 4
ATSRI3,2X9CUOTT		9				4 - 6
ATSRI3,2X11CUOTT		11				6 - 8
ATSRI3,2X12CUOTT		12				7 - 9
ATSRI3,4X7CUOTT	3,4	7	7,1	1,4	3,5 - 3,6	2 - 4
ATSRI3,4X9CUOTT		9				4 - 6
ATSRI3,4X11CUOTT		11				6 - 8
ATSRI3,4X12CUOTT		12				7 - 9
ATSRI3,4X14CUOTT		14				9 - 11
ATSRI4X6CUOTT	4,0	6	8,4	1,7	4,1 - 4,2	1 - 2
ATSRI4X7CUOTT		7				2 - 3,5
ATSRI4X9CUOTT		9				4 - 5,5
ATSRI4X11CUOTT		11				6 - 7,5
ATSRI4X12CUOTT		12				7 - 8,5
ATSRI4X14CUOTT		14				8 - 10,5
ATSRI4X16CUOTT		16				10 - 12,5

Tutte le dimensioni sono espresse in mm

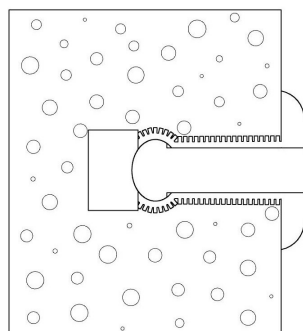
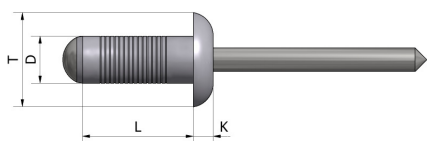


# RIVETTI A STRAPPO RULLATI

## TESTA TONDA ALLUMINIO/ACCIAIO

Boccola  
*Alluminio*

Mandrino  
*Acciaio Zincato*



CODICE	D	L	T	K	Ø FORO	Spessore Serraggio
ATSRI3,2X10ALLACCRUL ATSRI3,2X14ALLACCRUL	3,2	10 14	6,7	1,3	3,4 - 3,5	MAX 6 MAX 10
ATSRI4X8ALLACCRUL ATSRI4X10ALLACCRUL ATSRI4X12ALLACCRUL ATSRI4X16ALLACCRUL	4,0	8 10 12 16	8,4	1,7	4,3 - 4,4	MAX 4 MAX 6 MAX 8 MAX 12
ATSRI4,8X8ALLACCRUL ATSRI4,8X10ALLACCRUL ATSRI4,8X11ALLACCRUL ATSRI4,8X12ALLACCRUL ATSRI4,8X14ALLACCRUL ATSRI4,8X16ALLACCRUL ATSRI4,8X18ALLACCRUL ATSRI4,8X20ALLACCRUL ATSRI4,8X25ALLACCRUL ATSRI4,8X30ALLACCRUL	4,8	8 10 11 12 14 16 18 20 25 30	10,1	2	5,1 - 5,2	MAX 4 MAX 6 MAX 7 MAX 8 MAX 10 MAX 12 MAX 14 MAX 16 MAX 21 MAX 26

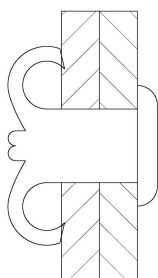
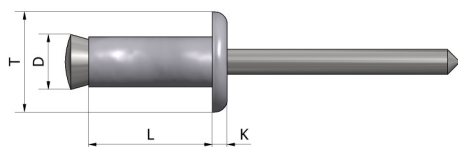
*Tutte le dimensioni sono espresse in mm*

# RIVETTI PER MATERIE PLASTICHE

## TESTA TONDA ALLUMINIO/ACCIAIO

Boccola  
*Alluminio*

Mandrino  
*Acciaio Zincato*



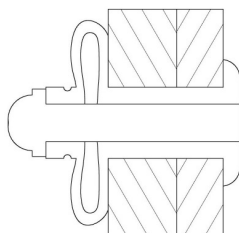
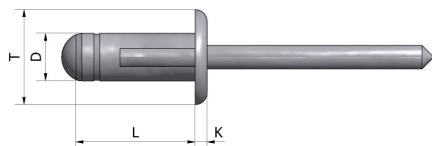
CODICE	D	L	T	K	Ø FORO	Spessore Serraggio
ATSRI3,2X8ALLACCFA	3,2	8	6,7	1,3	3,7	0,5 - 1
ATSRI3,2X10ALLACCFA		10				1 - 3
ATSRI3,2X12ALLACCFA		12				3 - 5
ATSRI4X10ALLACCFA	4,0	10	8,4	1,7	4,5	1,5 - 5
ATSRI4X12ALLACCFA		12				4 - 6
ATSRI4X14ALLACCFA		14				6 - 9
ATSRI4X16ALLACCFA		16				8 - 11
ATSRI4X18ALLACCFA		18				10 - 13
ATSRI4X20ALLACCFA		20				12 - 15
ATSRI4X25ALLACCFA		25				15 - 20
ATSRI4X30ALLACCFA		30				18 - 24
ATSRI4,8X10ALLACCFA		4,8				10
ATSRI4,8X12ALLACCFA	12		2 - 6			
ATSRI4,8X14ALLACCFA	14		4 - 8			
ATSRI4,8X16ALLACCFA	16		6 - 10			
ATSRI4,8X20ALLACCFA	20		10 - 14			
ATSRI4,8X24ALLACCFA	24		12 - 16			
ATSRI4,8X25ALLACCFA	25		15 - 19			
ATSRI4,8X30ALLACCFA	30		19 - 24			
ATSRI4,8X35ALLACCFA	35		24 - 29			
ATSRI4,8X40ALLACCFA	40		29 - 34			
ATSRI4,8X45ALLACCFA	45		33 - 38			
ATSRI4,8X50ALLACCFA	50		38 - 43			

Tutte le dimensioni sono espresse in mm

## TESTA TONDA ALLUMINIO/ALLUMINIO

Boccola  
*Alluminio*

Mandrino  
*Alluminio*



CODICE	D	L	T	K	Ø FORO	Spessore Serraggio
ATSRI4X14ALLALLTTS	4,0	13,6	8,2	1,8	4,2 - 4,5	1 - 3
ATSRI4X19ALLALLTTS		18,8				1,5 - 7
ATSRI4X21ALLALLTTS		20,5				1 - 8,5
ATSRI4X25ALLALLTTS		25,2				5 - 12
ATSRI4,8X15ALLALLTTS	4,8	15,3	10,3	2,3	5 - 5,3	1 - 4
ATSRI4,8X21ALLALLTTS		20,5				3 - 9
ATSRI4,8X25ALLALLTTS		24,5				4 - 12
ATSRI4,8X28ALLALLTTS		28				8 - 16

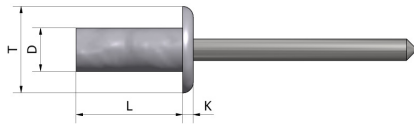
Tutte le dimensioni sono espresse in mm

# RIVETTI A STRAPPO TENUTA STAGNA

## TESTA TONDA ALLUMINIO/ACCIAIO

Boccola  
*Alluminio*

Mandrino  
*Acciaio Zincato*



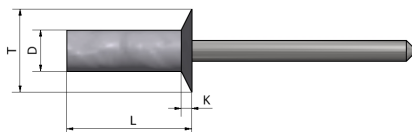
CODICE	D	L	T	K	Ø FORO	Spessore Serraggio
ATSRITST3,2X6ALLACC	3,2	6,5	6,7	1,3	3,3 - 3,4	0,5 - 2
ATSRITST3,2X8ALLACC		8				2 - 3,5
ATSRITST3,2X10ALLACC		9,5				3,5 - 5
ATSRITST3,2X11ALLACC		11				5 - 6,5
ATSRITST3,2X12ALLACC		12,5				6,5 - 8
ATSRITST4X8ALLACC	4,0	8	8,4	1,7	4,1 - 4,2	1 - 3,5
ATSRITST4X10ALLACC		9,5				3,5 - 5
ATSRITST4X11ALLACC		11				4,5 - 6,5
ATSRITST4X12ALLACC		12,5				6,5 - 8
ATSRITST4X14ALLACC		14				8 - 10,5
ATSRITST4,8X8ALLACC	4,8	8	10,1	2	4,9 - 5	1 - 3
ATSRITST4,8X10ALLACC		9,5				3 - 4,5
ATSRITST4,8X12ALLACC		12,5				4,5 - 7,5
ATSRITST4,8X14ALLACC		14				7,5 - 9
ATSRITST4,8X16ALLACC		16				9 - 11
ATSRITST4,8X18ALLACC		18				11 - 13
ATSRITST4,8X20ALLACC		20				13 - 16
ATSRITST4,8X25ALLACC		25				16 - 20
ATSRITST6,4X13ALLACC	6,4	12,5	13,4	2,7	6,5 - 6,6	1,5 - 6,5
ATSRITST6,4X16ALLACC		16				6,5 - 9,5

Tutte le dimensioni sono espresse in mm

## TESTA SVASATA ALLUMINIO/ACCIAIO

Boccola  
*Alluminio*

Mandrino  
*Acciaio Zincato*



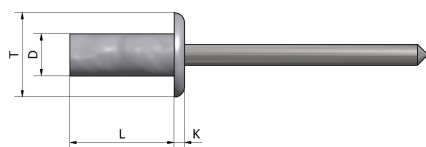
CODICE	D	L	T	K	Ø FORO	Spessore Serraggio
ATSRITST3,2X6TSALLACC	3,2	6	6,7	1,3	3,3 - 3,4	1 - 2,5
ATSRITST3,2X8TSALLACC		7,5				1,6 - 3,2
ATSRITST3,2X9TSALLACC		9				3,5 - 4,5
ATSRITST3,2X11TSALLACC		10,5				4,5 - 6,5
ATSRITST3,2X12TSALLACC		12				5,5 - 7,5
ATSRITST3,2X13TSALLACC	13	7,5 - 9				
ATSRITST4X9TSALLACC	4,0	9,5	8,4	1,7	4,1 - 4,2	2 - 5
ATSRITST4X11TSALLACC		11				5 - 6,5
ATSRITST4X12TSALLACC		12,5				6,5 - 8
ATSRITST4X14TSALLACC		14				7,5 - 9
ATSRITST4,8X10TSALLACC	4,8	9,5	10,1	2	4,9 - 5	2,5 - 4,5
ATSRITST4,8X11TSALLACC		11				4,5 - 6
ATSRITST4,8X12TSALLACC		12,5				6 - 7,5
ATSRITST4,8X14TSALLACC		14				7,5 - 9
ATSRITST4,8X16TSALLACC		15,5				9 - 10,5
ATSRITST4,8X17TSALLACC		17				10,5 - 12
ATSRITST4,8X19TSALLACC		19				12 - 14
ATSRITST4,8X24TSALLACC		24				14 - 18,5

Tutte le dimensioni sono espresse in mm

## TESTA TONDA ALLUMINIO/INOX

Boccola  
*Alluminio*

Mandrino  
*Acciaio Inox A2*



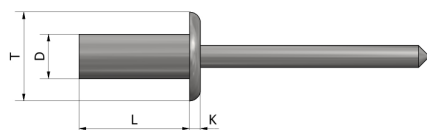
CODICE	D	L	T	K	Ø FORO	Spessore Serraggio
ATSRLTST3,2X7ALLINOX	3,2	6,5	6,7	1,3	3,3 - 3,4	0,5 - 2
ATSRLTST3,2X8ALLINOX		8				2 - 3,5
ATSRLTST3,2X10ALLINOX		9,5				3,5 - 5
ATSRLTST3,2X11ALLINOX		11				5 - 6,5
ATSRLTST3,2X13ALLINOX		12,5				6,5 - 8
ATSRLTST4X8ALLINOX	4,0	8	8,4	1,7	4,1 - 4,2	1 - 3,5
ATSRLTST4X10ALLINOX		9,5				3,5 - 4,5
ATSRLTST4X11ALLINOX		11				4,5 - 6,5
ATSRLTST4X13ALLINOX		12,5				6,5 - 8
ATSRLTST4X15ALLINOX		15				8 - 10,5
ATSRLTST4,8X8ALLINOX	4,8	8	10,1	2	4,9 - 5	1 - 3
ATSRLTST4,8X10ALLINOX		9,5				3 - 4,5
ATSRLTST4,8X11ALLINOX		11				4,5 - 6
ATSRLTST4,8X13ALLINOX		12,5				6 - 7,5
ATSRLTST4,8X14ALLINOX		14				7,5 - 9
ATSRLTST4,8X16ALLINOX		16				9 - 11
ATSRLTST4,8X18ALLINOX		18				11 - 13
ATSRLTST4,8X21ALLINOX		21				13 - 16
ATSRLTST4,8X25ALLINOX		25				16 - 20

Tutte le dimensioni sono espresse in mm

## TESTA TONDA ACCIAIO/ACCIAIO

Boccola  
*Acciaio Zincato*

Mandrino  
*Acciaio Zincato*



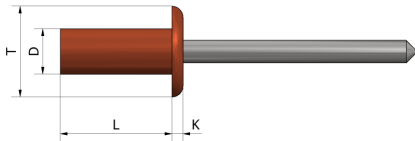
CODICE	D	L	T	K	Ø FORO	Spessore Serraggio
ATSRLTST3,2X6ACCACC	3,2	6	6,7	1,3	3,3 - 3,4	0,5 - 1,5
ATSRLTST3,2X8ACCACC		8				1,5 - 3
ATSRLTST3,2X9ACCACC		9,5				3 - 5
ATSRLTST3,2X12ACCACC		12				5 - 6,5
ATSRLTST4X6ACCACC	4,0	6	8,4	1,7	4,1 - 4,2	0,5 - 1,5
ATSRLTST4X8ACCACC		8				1,5 - 3
ATSRLTST4X10ACCACC		10				3 - 5
ATSRLTST4X12ACCACC		12				5 - 6,5
ATSRLTST4X15ACCACC		15				6,5 - 10,5
ATSRLTST4,8X8ACCACC	4,8	8	10,1	2	4,9 - 5	1 - 3
ATSRLTST4,8X10ACCACC		10				3 - 4,5
ATSRLTST4,8X12ACCACC		12				4,5 - 6
ATSRLTST4,8X16ACCACC		16				6 - 10,5

Tutte le dimensioni sono espresse in mm

## TESTA TONDA RAME/ACCIAIO

Boccola  
Rame

Mandrino  
Acciaio Zincato



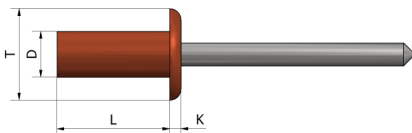
CODICE	D	L	T	K	Ø FORO	Spessore Serraggio
ATSRLTST3,2X6CUACC ATSRLTST3,2X7CUACC ATSRLTST3,2X9CUACC ATSRLTST3,2X12CUACC	3,2	6 7,5 9 12	6,7	1,3	3,3 - 3,4	1 - 1,6 1,6 - 3,2 3,2 - 4,8 4,8 - 8
ATSRLTST4X8CUACC ATSRLTST4X9CUACC ATSRLTST4X12CUACC	4,0	8 9,5 12,5	8,4	1,7	4,1 - 4,2	0,5 - 3,5 3 - 4,8 4,8 - 8
ATSRLTST4,8X8CUACC ATSRLTST4,8X11CUACC	4,8	8,5 11,5	10,1	2	4,9 - 5	2 - 3,2 3,2 - 6,4

Tutte le dimensioni sono espresse in mm

## TESTA TONDA RAME/INOX

Boccola  
Rame

Mandrino  
Acciaio Inox A2



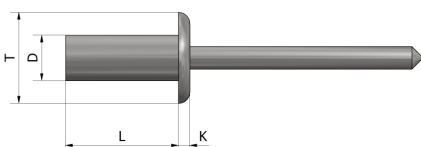
CODICE	D	L	T	K	Ø FORO	Spessore Serraggio
ATSRLTST3,2X6CUINOX ATSRLTST3,2X7CUINOX ATSRLTST3,2X9CUINOX ATSRLTST3,2X12CUINOX	3,2	6 7,5 9 12	6,7	1,3	3,3 - 3,4	1 - 1,6 1,6 - 3,2 3,2 - 4,8 4,8 - 8
ATSRLTST4X8CUINOX ATSRLTST4X9CUINOX	4,0	8 9,5	8,4	1,7	4,1 - 4,2	0,5 - 3,5 3 - 4,8

Tutte le dimensioni sono espresse in mm

## TESTA TONDA INOX/INOX

Boccola  
Acciaio Inox A2

Mandrino  
Acciaio Inox A4



CODICE	D	L	T	K	Ø FORO	Spessore Serraggio
ATSRLTST3,2X6IXIX4 ATSRLTST3,2X8IXIX4 ATSRLTST3,2X10IXIX4 ATSRLTST3,2X12IXIX4 ATSRLTST3,1X14IXIX4	3,2	6 8 9,5 12 14	6,7	1,3	3,3 - 3,4	0,5 - 1,5 1,5 - 3 3 - 5 5 - 6,5 6,5 - 8
ATSRLTST4X6IXIX4 ATSRLTST4X8IXIX4 ATSRLTST4X10IXIX4 ATSRLTST4X12IXIX4 ATSRLTST4X14IXIX4 ATSRLTST4X16IXIX4	4,0	6 8 10 12 14 16	8,4	1,7	4,1 - 4,2	0,5 - 1,5 1,5 - 3 3 - 5 5 - 6,5 6,5 - 8 8 - 11
ATSRLTST4,8X8IXIX4 ATSRLTST4,8X10IXIX4 ATSRLTST4,8X12IXIX4 ATSRLTST4,8X14IXIX4 ATSRLTST4,8X16IXIX4 ATSRLTST4,8X20IXIX4	4,8	8 9,5 12 14 16 20	10,1	2	4,9 - 5	0,5 - 3 3 - 5 5 - 6,5 6 - 7,5 6,5 - 9 9 - 12
ATSRLTST6,4X12IXIX4 ATSRLTST6,4X14IXIX4 ATSRLTST6,4X16IXIX4 ATSRLTST6,4X20IXIX4	6,4	12 14 16 20	13,4	2,7	6,5 - 6,6	1,5 - 6,5 5 - 7 6,5 - 8 8 - 12

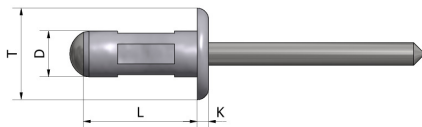
Tutte le dimensioni sono espresse in mm

# RIVETTI A STRAPPO MULTI

## TESTA TONDA ALLUMINIO/ACCIAIO

Boccola  
*Alluminio Mg. 2,5*

Mandrino  
*Acciaio Zincato*



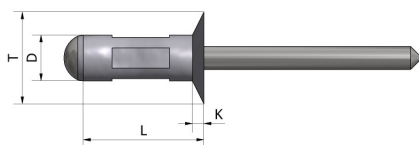
CODICE	D	L	T	K	Ø FORO	Spessore Serraggio
ATSRIMX3X6ALLACC ATSRIMX3X8ALLACC ATSRIMX3X10ALLACC ATSRIMX3X12ALLACC	3,0	6 8 10 12	6,3	1,3	3,1 - 3,2	1 - 3 0,5 - 5 2 - 6,5 5 - 9,5
ATSRIMX3,2X6ALLACC ATSRIMX3,2X8ALLACC ATSRIMX3,2X10ALLACC ATSRIMX3,2X11ALLACC ATSRIMX3,2X12ALLACC ATSRIMX3,2X14ALLACC ATSRIMX3,2X16ALLACC	3,2	6 8 9,5 11 12 14 16	6,7	1,3	3,3 - 3,4	1 - 3,5 1 - 5 1,2 - 6,5 4 - 7,9 4,5 - 9 6,5 - 10,5 9 - 12,5
ATSRIMX4X8ALLACC ATSRIMX4X10ALLACC ATSRIMX4X13ALLACC ATSRIMX4X17ALLACC ATSRIMX4X18ALLACC ATSRIMX4X20ALLACC	4,0	8 9,5 13 17 18 20	8,4	1,7	4,1 - 4,2	0,8 - 4,7 1,2 - 6,3 4 - 9,5 6,4 - 12,7 9,5 - 14,5 11,5 - 16,5
ATSRIMX4,8X10ALLACC ATSRIMX4,8X11ALLACC ATSRIMX4,8X13ALLACC ATSRIMX4,8X15ALLACC ATSRIMX4,8X17ALLACC ATSRIMX4,8X25ALLACC ATSRIMX4,8X27ALLACC ATSRIMX4,8X30ALLACC	4,8	10 11 13 15 17 25 27 30	10,1	2	4,9 - 5	1 - 6 1 - 6,5 2 - 8 4,8 - 11 6,4 - 12,7 12,7 - 19,8 17 - 22 20 - 25

Tutte le dimensioni sono espresse in mm

## TESTA SVASATA ALLUMINIO/ACCIAIO

Boccola  
*Alluminio Mg. 2,5*

Mandrino  
*Acciaio Zincato*



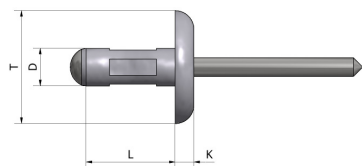
CODICE	D	L	T	K	Ø FORO	Spessore Serraggio
ATSRIMX3,2X8TSALLACC ATSRIMX3,2X10TSALLACC ATSRIMX3,2X12TSALLACC ATSRIMX3,2X14TSALLACC ATSRIMX3,2X16TSALLACC	3,2	8 10 12 14 16	6,7	1,3	3,3 - 3,4	1,5 - 5 2,5 - 6,5 5 - 9,5 6,5 - 11 8,5 - 13
ATSRIMX4X8TSALLACC ATSRIMX4X10TSALLACC ATSRIMX4X12TSALLACC ATSRIMX4X14TSALLACC ATSRIMX4X17TSALLACC ATSRIMX4X18TSALLACC ATSRIMX4X20TSALLACC	4,0	8 10 12 14 17 18 20	8,4	1,7	4,1 - 4,2	1,5 - 5 2,5 - 6,5 4 - 9 5 - 10,5 8,5 - 13,5 9 - 14,5 11 - 16,5
ATSRIMX4,8X10TSALLACC ATSRIMX4,8X12TSALLACC ATSRIMX4,8X15TSALLACC ATSRIMX4,8X17TSALLACC ATSRIMX4,8X20TSALLACC ATSRIMX4,8X22TSALLACC ATSRIMX4,8X24TSALLACC ATSRIMX4,8X27TSALLACC ATSRIMX4,8X30TSALLACC	4,8	10 12 15 17 20 22 24 27 30	10,1	2	4,9 - 5	2,5 - 5 3 - 7,5 5 - 10 7 - 12 10 - 15 12 - 18 14 - 20 17 - 23 20 - 25

Tutte le dimensioni sono espresse in mm

## TESTA LARGA ALLUMINIO/ACCIAIO

Boccola  
*Alluminio Mg. 2,5*

Mandrino  
*Acciaio Zincato*



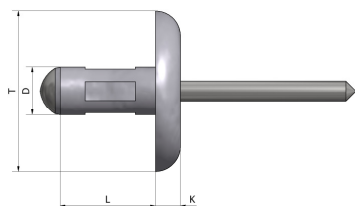
CODICE	D	L	T	K	Ø FORO	Spessore Serraggio
ATSRIMX3,2X8ALLACCTL	3,2	8	8,8 - 10	1,7	3,3 - 3,4	1 - 5
ATSRIMX3,2X10ALLACCTL		9,5				1,2 - 6,5
ATSRIMX3,2X11ALLACCTL		11				4 - 7,9
ATSRIMX3,2X13ALLACCTL		13				4,5 - 9,5
ATSRIMX3,2X14ALLACCTL		14				6,5 - 10,5
ATSRIMX3,2X16ALLACCTL		16				9 - 12,5
ATSRIMX4X8ALLACCTL	4,0	8	9,5 - 10,5	1,8	4,1 - 4,2	0,8 - 4,7
ATSRIMX4X10ALLACCTL		9,8				1,2 - 6,3
ATSRIMX4X13ALLACCTL		13				4 - 9,5
ATSRIMX4X14ALLACCTL		14				5 - 10
ATSRIMX4X17ALLACCTL		16,5				6,4 - 12,7
ATSRIMX4X18ALLACCTL		18				9,5 - 14,5
ATSRIMX4X20ALLACCTL		20				11,5 - 16,5
ATSRIMX4,8X10ALLACCTL	4,8	10	13,6 - 14,6	2,3	4,9 - 5	1 - 6
ATSRIMX4,8X12ALLACCTL		12,5				2 - 8
ATSRIMX4,8X14ALLACCTL		14				3,5 - 9,5
ATSRIMX4,8X15ALLACCTL		15				4,8 - 11
ATSRIMX4,8X17ALLACCTL		17				6,4 - 12,7
ATSRIMX4,8X20ALLACCTL		20				10 - 15
ATSRIMX4,8X22ALLACCTL		22				11,5 - 17
ATSRIMX4,8X25ALLACCTL		25				12,7 - 19,8

Tutte le dimensioni sono espresse in mm

## TESTA EXTRA LARGA ALLUMINIO/ACCIAIO

Boccola  
*Alluminio Mg. 2,5*

Mandrino  
*Acciaio Zincato*



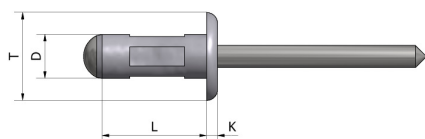
CODICE	D	L	T	K	Ø FORO	Spessore Serraggio
ATSRIMX4X8ALLACCTXL	4	8	11,5 - 12,5	1,9	4,1 - 4,2	0,8 - 4,7
ATSRIMX4X10ALLACCTXL		9,5				1,2 - 6,3
ATSRIMX4X13ALLACCTXL		13				4 - 9,5
ATSRIMX4X17ALLACCTXL		17				6,4 - 12,7
ATSRIMX4,8X10ALLACCTXL	4,8	10	15,4 - 16,6	2,4	4,9 - 5	1 - 6
ATSRIMX4,8X12ALLACCTXL		12,5				2 - 8
ATSRIMX4,8X14ALLACCTXL		14				3,2 - 9,3
ATSRIMX4,8X15ALLACCTXL		15				4,8 - 11,1
ATSRIMX4,8X17ALLACCTXL		17				6,4 - 12,7
ATSRIMX4,8X20ALLACCTXL		20				10 - 15
ATSRIMX4,8X25ALLACCTXL		25				12,7 - 19,8
ATSRIMX4,8X27ALLACCTXL		27				17 - 22,5
ATSRIMX4,8X30ALLACCTXL		30				20 - 25

Tutte le dimensioni sono espresse in mm

## TESTA TONDA ALLUMINIO/INOX

Boccola  
*Alluminio Mg. 2,5*

Mandrino  
*Acciaio Inox A2*



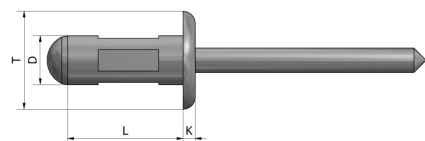
CODICE	D	L	T	K	Ø FORO	Spessore Serraggio
ATSRIMX3X8ALLINOX ATSRIMX3X10ALLINOX ATSRIMX3X13ALLINOX	3	8 9,5 12,5	6	1,3	3,1	0,5 – 5 2 – 6,5 5 – 9,5
ATSRIMX3,2X8ALLINOX ATSRIMX3,2X10ALLINOX ATSRIMX3,2X13ALLINOX	3,2	8 9,5 12,5	6	1,3	3,3	0,5 – 5 2 – 6,5 5 – 9,5
ATSRIMX4X9ALLINOX ATSRIMX4X12ALLINOX ATSRIMX4X16ALLINOX	4,0	9,5 12,5 16,9	8	1,7	4,1	1 – 6 4 – 9 8,5 – 13,5
ATSRIMX4,8X10ALLINOX ATSRIMX4,8X13ALLINOX ATSRIMX4,8X15ALLINOX ATSRIMX4,8X16ALLINOX ATSRIMX4,8X20ALLINOX ATSRIMX4,8X24ALLINOX	4,8	10 12,5 15 16,9 20 24,8	9,5	2	5	1 – 5 3 – 7,5 5,1 – 10 6,9 – 12 10 – 15 14,5 – 19,5

*Tutte le dimensioni sono espresse in mm*

## TESTA TONDA ACCIAIO/ACCIAIO

Boccola  
*Acciaio Zincato*

Mandrino  
*Acciaio Zincato*



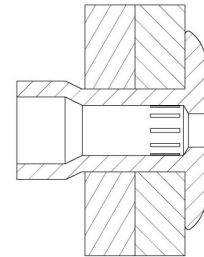
CODICE	D	L	T	K	Ø FORO	Spessore Serraggio
ATSRIMX3,2X11ACCACC	3,2	11	6,7	1,3	3,3 – 3,4	1 – 6
ATSRIMX4X11ACCACC ATSRIMX4X15ACCACC	4,0	10,8 15	8,4	1,7	4,1 – 4,2	1,5 – 5 5,5 – 8,5
ATSRIMX4,8X14ACCACC ATSRIMX4,8X18ACCACC	4,8	14 17,5	10,1	2	4,9 – 5	1,5 – 9 6,3 – 12,7

*Tutte le dimensioni sono espresse in mm*



# RIVETTI STRUTTURALI AD ALTA TENUTA

Rivetti a strappo con elevata resistenza alle vibrazioni e buona tenuta ermetica



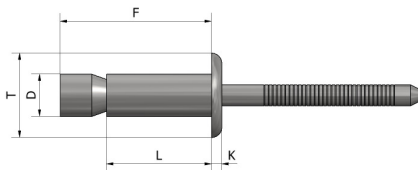
## TESTA TONDA ACCIAIO/ACCIAIO

Boccola  
*Acciaio Zincato*

Mandrino  
*Acciaio Zincato*

CODICE	D	L	T	K	F	Ø FORO	Spessore Serraggio
ATSRIAMF4,8X10ACCACC ATSRIAMF4,8X14ACCACC	4,8	10 14	10,2	2,3	18,3 25,5	4,9 - 5,2	1,6 - 6,9 1,6 - 11,1
ATSRIAMF6,4X14ACCACC ATSRIAMF6,4X20ACCACC	6,4	14 20	13,5	3	30 36,2	6,6 - 7	2 - 9,5 2,3 - 15,9

*Tutte le dimensioni sono espresse in mm*



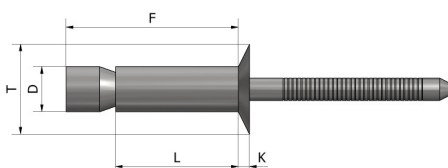
## TESTA SVASATA ACCIAIO/ACCIAIO

Boccola  
*Acciaio Zincato*

Mandrino  
*Acciaio Zincato*

CODICE	D	L	T	K	F	Ø FORO	Spessore Serraggio
ATSRIAMF4,8X13TSACCACC ATSRIAMF4,8X16TSACCACC	4,8	13 16	8,5	2,2	20 26,2	4,9 - 5,1	3,2 - 8,2 3,2 - 12,2
ATSRIAMF6,4X17TSACCACC ATSRIAMF6,4X22TSACCACC	6,4	17 22	10,2	2,4	27 33	6,6 - 7	4,3 - 12 5 - 17,5

*Tutte le dimensioni sono espresse in mm*



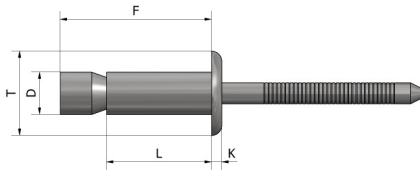
## TESTA TONDA ACCIAIO/ACCIAIO

Boccola  
*Acciaio Zincato*

Mandrino  
*Acciaio Zincato*

CODICE	D	L	T	K	F	Ø FORO	Spessore Serraggio
ATSRIAMFM4,8X10ACCACC ATSRIAMFM4,8X14ACCACC	4,8	10 14	10,2	2,3	18,3 25,5	4,9 - 5,2	1,6 - 6,9 1,6 - 11,1
ATSRIAMFM6,4X14ACCACC ATSRIAMFM6,4X20ACCACC	6,4	14 20	13,5	3	30 36,2	6,6 - 7	2 - 9,5 2 - 15,9

Tutte le dimensioni sono espresse in mm  
DA UTILIZZARE CON UGELLO SPECIALE



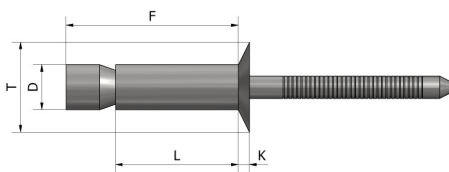
## TESTA SVASATA ACCIAIO/ACCIAIO

Boccola  
*Acciaio Zincato*

Mandrino  
*Acciaio Zincato*

CODICE	D	L	T	K	F	Ø FORO	Spessore Serraggio
ATSRIAMFM4,8X13TSACCACC ATSRIAMFM4,8X16TSACCACC	4,8	13 16	8,5	2,2	20 26,2	4,9 - 5,1	3,2 - 8,2 3,2 - 12,2
ATSRIAMFM6,4X17TSACCACC ATSRIAMFM6,4X22TSACCACC	6,4	17 22	10,2	2,4	27 33	6,6 - 7	3,2 - 12,2 5 - 17,5

Tutte le dimensioni sono espresse in mm  
DA UTILIZZARE CON UGELLO SPECIALE



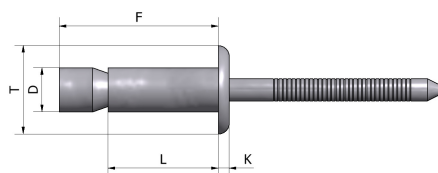
## TESTA TONDA ALLUMINIO/ALLUMINIO

Boccola  
*Alluminio*

Mandrino  
*Alluminio*

CODICE	D	L	T	K	F	Ø FORO	Spessore Serraggio
ATSRIAMF4,8X10ALLALL ATSRIAMF4,8X14ALLALL	4,8	10 14	10,2	2,3	21,4 26,2	4,9 - 5,2	1,6 - 6,9 1,6 - 11,1
ATSRIAMF6,4X14ALLALL ATSRIAMF6,4X20ALLALL	6,4	14 20	13,5	3	30 36,4	6,6 - 6,9	2 - 9,5 2 - 15,9

*Tutte le dimensioni sono espresse in mm*



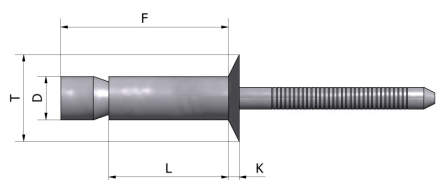
## TESTA SVASATA ALLUMINIO/ALLUMINIO

Boccola  
*Alluminio*

Mandrino  
*Alluminio*

CODICE	D	L	T	K	F	Ø FORO	Spessore Serraggio
ATSRIAMF4,8X13TSALLALL ATSRIAMF4,8X16TSALLALL	4,8	12,7 15,9	8,5	2,2	20 26,2	4,9 - 5,1	3,2 - 8,4 3,2 - 12,2
ATSRIAMF6,4X17TSALLALL	6,4	17,2	10,1	2,4	27,2	6,6 - 7	3,2 - 12,1

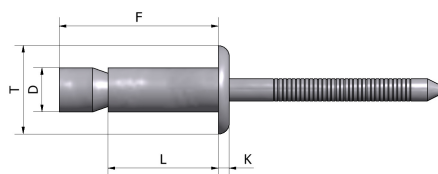
*Tutte le dimensioni sono espresse in mm*



## TESTA TONDA ALLUMINIO/ALLUMINIO

Boccola  
*Alluminio*

Mandrino  
*Alluminio*



CODICE	D	L	T	K	F	Ø FORO	Spessore Serraggio
ATSRIAMFM4,8X10ALLALL ATSRIAMFM4,8X14ALLALL	4,8	10 14	10,2	2,3	21,4 24,8	4,9 - 5,2	1,6 - 6,9 1,6 - 11,1
ATSRIAMFM6,4X14ALLALL ATSRIAMFM6,4X20ALLALL	6,4	14 20	13,5	3	30 35,6	6,6 - 6,9	2 - 9,5 2 - 15,9

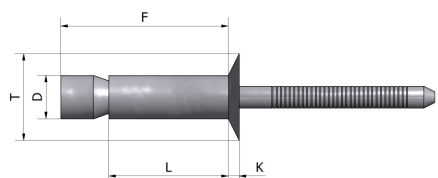
Tutte le dimensioni sono espresse in mm  
DA UTILIZZARE CON UGELLO SPECIALE



## TESTA SVASATA ALLUMINIO/ALLUMINIO

Boccola  
*Alluminio*

Mandrino  
*Alluminio*



CODICE	D	L	T	K	F	Ø FORO	Spessore Serraggio
ATSRIAMFM4,8X13TSALLALL ATSRIAMFM4,8X16TSALLALL	4,8	12,7 15,9	8,5	2,2	20 26,2	4,9 - 5,1	3,2 - 8,4 3,2 - 12,2
ATSRIAMFM6,4X17TSALLALL	6,4	17,2	10,1	2,4	27,2	6,6 - 7	3,2 - 12,1

Tutte le dimensioni sono espresse in mm  
DA UTILIZZARE CON UGELLO SPECIALE



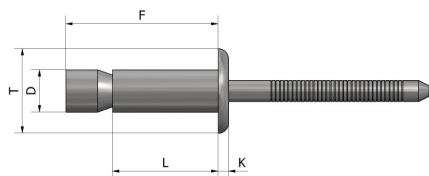
## TESTA TONDA INOX/INOX

Boccola  
*Acciaio Inox A2*

Mandrino  
*Acciaio Inox A2*

CODICE	D	L	T	K	F	Ø FORO	Spessore Serraggio
ATSRIAMF4,8X10IXIX ATSRIAMF4,8X14IXIX	4,8	10 14	10,2	2,5	21,4 26,2	4,9 - 5,2	1,6 - 6,4 1,6 - 11,1
ATSRIAMF6,4X14IXIX ATSRIAMF6,4X20IXIX	6,4	14 20	13,5	3,2	30 36,4	6,6 - 7	2 - 9,5 2 - 15,5

*Tutte le dimensioni sono espresse in mm*



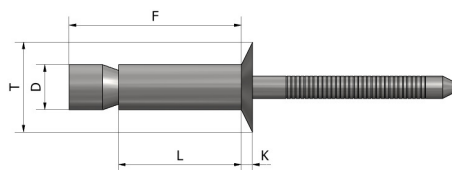
## TESTA SVASATA INOX/INOX

Boccola  
*Acciaio Inox A2*

Mandrino  
*Acciaio Inox A2*

CODICE	D	L	T	K	F	Ø FORO	Spessore Serraggio
ATSRIAMF4,8X12TSIXIX ATSRIAMF4,8X16TSIXIX	4,8	12 16	9	2	20 26,5	4,9 - 5,1	3,6 - 7,9 3,6 - 12,7
ATSRIAMF6,4X16TSIXIX ATSRIAMF6,4X22TSIXIX	6,4	16 22	11	2,2	28 30	6,6 - 7	5 - 12 5 - 17,5

*Tutte le dimensioni sono espresse in mm*



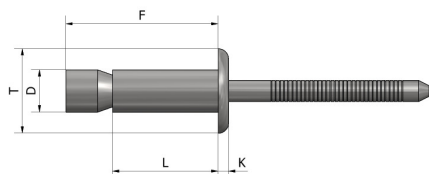
## TESTA TONDA INOX/INOX

Boccola  
Acciaio Inox A2

Mandrino  
Acciaio Inox A2

CODICE	D	L	T	K	F	Ø FORO	Spessore Serraggio
ATSRIAMFM4,8X10IXIX ATSRIAMFM4,8X14IXIX	4,8	10 14	10,2	2,5	21,4 26,2	4,9 - 5,2	1,6 - 6,4 1,6 - 11,1
ATSRIAMFM6,4X14IXIX ATSRIAMFM6,4X20IXIX	6,4	14 20	13,5	3,2	30 36,4	6,6 - 7	2 - 9,5 2 - 15,5

Tutte le dimensioni sono espresse in mm  
DA UTILIZZARE CON UGELLO SPECIALE



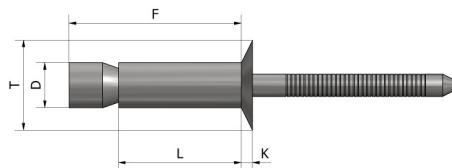
## TESTA SVASATA INOX/INOX

Boccola  
Acciaio Inox A2

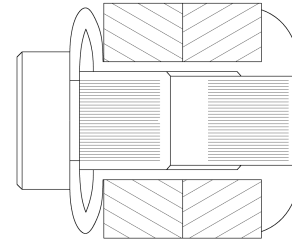
Mandrino  
Acciaio Inox A2

CODICE	D	L	T	K	F	Ø FORO	Spessore Serraggio
ATSRIAMFM4,8X12TSIXIX ATSRIAMFM4,8X16TSIXIX	4,8	12 16	9	2	20 26,5	4,9 - 5,1	3,6 - 7,9 3,6 - 12,7
ATSRIAMFM6,4X16TSIXIX ATSRIAMFM6,4X22TSIXIX	6,4	16 22	11	2,2	28 30	6,6 - 7	5 - 12 5 - 17,5

Tutte le dimensioni sono espresse in mm  
DA UTILIZZARE CON UGELLO SPECIALE



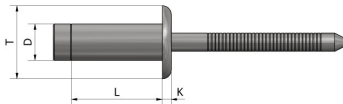
Rivetto a strappo con la controtesta più larga che garantisce una maggiore tenuta e non deforma i materiali a lastra sottile. È resistente all'acqua ed alle vibrazioni.



## TESTA TONDA ACCIAIO/ACCIAIO

Boccola  
*Acciaio Zincato*

Mandrino  
*Acciaio Zincato*



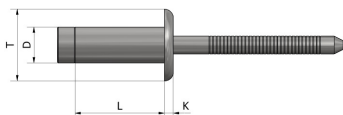
CODICE	D	L	T	K	Ø FORO	Spessore Serraggio
ATSRIAMB3,2X7ACCACC ATSRIAMB3,2X9ACCACC ATSRIAMB3,2X11ACCACC	3,2	7 9 11	6,7	1,3	3,3 - 3,4	1 - 3 3 - 5 5 - 7
ATSRIAMB4X8ACCACC ATSRIAMB4X10ACCACC ATSRIAMB4X12ACCACC	4,0	7,5 9,5 12,5	8,4	1,7	4,1 - 4,2	1 - 3 3 - 5 5 - 7
ATSRIAMB4,8X10ACCACC ATSRIAMB4,8X12ACCACC ATSRIAMB4,8X14ACCACC	4,8	10 12 14	10,1	2	4,9 - 5	1,5 - 3,5 3,5 - 6 6 - 8,5
ATSRIAMB6X10ACCACC ATSRIAMB6X13ACCACC ATSRIAMB6X16ACCACC ATSRIAMB6X19ACCACC	6,0	10 13 16 19	12,6	2,5	6,1 - 6,2	1,5 - 4 3 - 6 6 - 9 9 - 12
ATSRIAMB6,4X9ACCACC ATSRIAMB6,4X10ACCACC ATSRIAMB6,4X12ACCACC ATSRIAMB6,4X14ACCACC ATSRIAMB6,4X16ACCACC ATSRIAMB6,4X18ACCACC ATSRIAMB6,4X20ACCACC	6,4	9 10 12 14 16 18 20	13,4	3,3	6,5 - 6,6	1,5 - 3,5 2,8 - 4,8 4,8 - 6,8 6,8 - 8,8 8,8 - 10,8 10,8 - 12,8 12,8 - 14,8

Tutte le dimensioni sono espresse in mm

## TESTA TONDA INOX/INOX

Boccola  
*Acciaio Inox A2*

Mandrino  
*Acciaio Inox A2*



CODICE	D	L	T	K	Ø FORO	Spessore Serraggio
ATSRIAMB3,2X7IXIX ATSRIAMB3,2X9IXIX ATSRIAMB3,2X12IXIX	3,2	6,6 9,2 11,5	6,7	1,3	3,3 - 3,4	1 - 3 3 - 5 5 - 7
ATSRIAMB4X8IXIX ATSRIAMB4X10IXIX ATSRIAMB4X12IXIX	4,0	8 10 12	8,4	1,7	4,1 - 4,2	1 - 3 3 - 5 5 - 7
ATSRIAMB4,8X10IXIX ATSRIAMB4,8X12IXIX ATSRIAMB4,8X14IXIX ATSRIAMB4,8X16IXIX	4,8	10 12 14,3 16	10,1	2	4,9 - 5	1,5 - 3,5 3,5 - 6 6 - 8,5 8,5 - 11
ATSRIAMB6,4X10IXIX ATSRIAMB6,4X12IXIX ATSRIAMB6,4X14IXIX ATSRIAMB6,4X16IXIX ATSRIAMB6,4X18IXIX ATSRIAMB6,4X20IXIX ATSRIAMB6,4X22IXIX	6,4	10,5 12,5 14,5 16,5 18,5 20,5 22,5	13,4	3,2	6,6 - 6,7	2 - 4,5 4 - 6,5 5 - 8,5 7 - 10,5 9 - 12,5 11 - 14 13 - 16

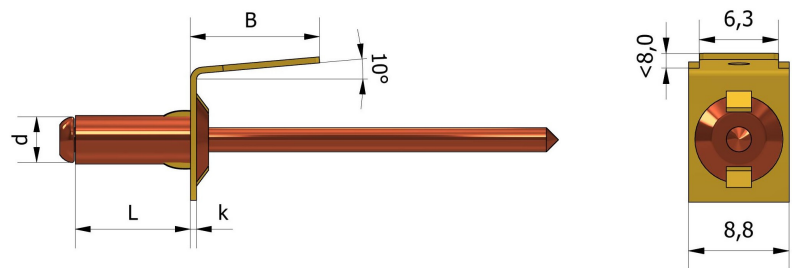
Tutte le dimensioni sono espresse in mm

# RIVETTI A MASSA

## N° 1 TERMINALE RAME/OTTONE

Boccola  
Rame

Mandrino / Faston  
Acciaio ramato / Ottone



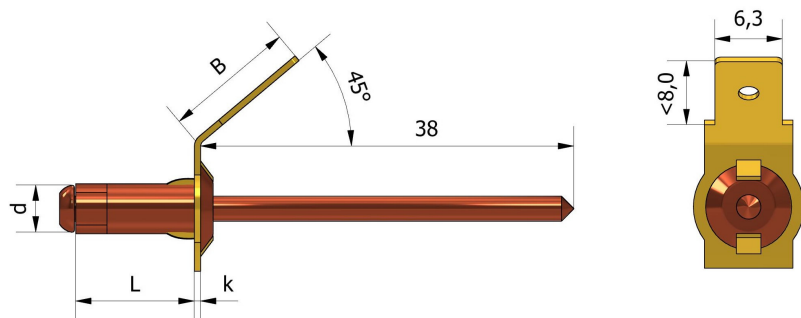
CODICE	d	L	B	k	Ø FORO	Spessore Serraggio
ATSRM1V90	4	6	10	0,8	5,4	0,8 – 1,5

Tutte le dimensioni sono espresse in mm

## N° 1 TERMINALE 45° RAME/OTTONE

Boccola  
Rame

Mandrino / Faston  
Acciaio ramato / Ottone



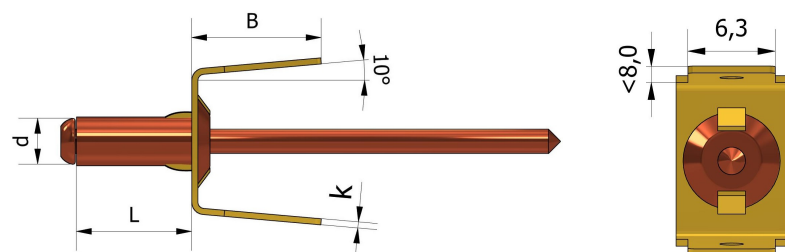
CODICE	d	L	B	k	Ø FORO	Spessore Serraggio
ATSRM1V45	3,8	7	10	0,8	5,2	0,6 – 1,5

Tutte le dimensioni sono espresse in mm

## N° 2 TERMINALI RAME/OTTONE

Boccola  
Rame

Mandrino / Faston  
Acciaio ramato / Ottone



CODICE	d	L	B	k	Ø FORO	Spessore Serraggio
ATSRM2V90	4	6	10	0,8	5,4	0,8 – 1,5

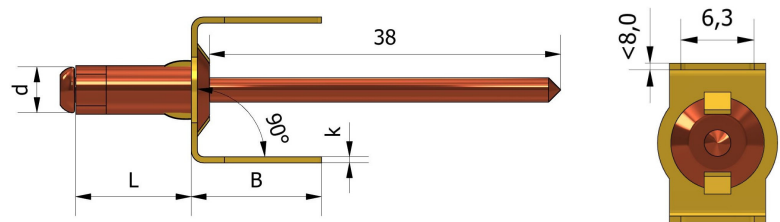
Tutte le dimensioni sono espresse in mm



**N° 2 TERMINALI 90°**  
RAME/OTTONE

Boccola  
*Rame*

Mandrino / Faston  
*Acciaio ramato / Ottone*



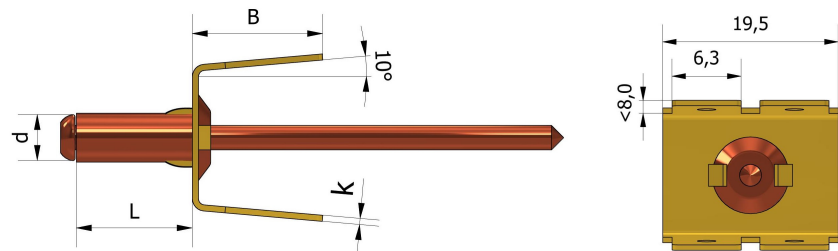
CODICE	d	L	B	k	Ø FORO	Spessore Serraggio
ATSRI3,8X8MAS2CUOTT	3,8	7	10	0,8	4,8 - 5	0,6 - 1,5

*Tutte le dimensioni sono espresse in mm*

**N° 4 TERMINALI**  
RAME/OTTONE

Boccola  
*Rame*

Mandrino / Faston  
*Acciaio ramato / Ottone*



CODICE	d	L	B	k	Ø FORO	Spessore Serraggio
ATSRM4V90	4	6	10	0,8	5,4	0,8 - 1,5

*Tutte le dimensioni sono espresse in mm*

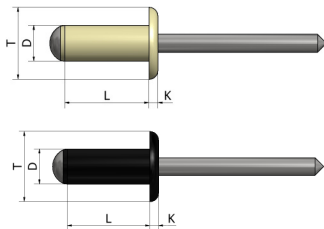
# RIVETTI A STRAPPO VERNICIATI

## TESTA TONDA ALLUMINIO/ACCIAIO

Boccola  
*Alluminio*

Mandrino  
*Acciaio Zincato*

Colori  
*Bianco RAL 9010*  
*Nero RAL 9005*



CODICE	D	L	T	K	Ø FORO	Spessore Serraggio
ATSRAL3X8 ATSRAL3X10 ATSRAL3X12	3,0	8 10 12	6	0,8	3,1	3 - 5 7 - 9
ATSRAL3,2X8 ATSRAL3,2X10 ATSRAL3,2X12	3,2	8 10 12	6,5	0,8	3,3	3 - 5 5 - 7 7 - 9
ATSRAL4X8 ATSRAL4X10 ATSRAL4X12 ATSRAL4X14	4,0	8 10 12 14	8	1,0	4,1	3 - 4,5 5 - 6,5 7 - 8,5 8 - 10,5
ATSRAL4,8X8 ATSRAL4,8X10 ATSRAL4,8X12 ATSRAL4,8X14 ATSRAL4,8X16	4,8	8 10 12 14 16	10	1,1	5,0	2,5 - 4 4,5 - 6 6,5 - 8 7,5 - 10 9,5 - 12

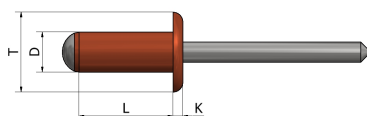
Tutte le dimensioni sono espresse in mm

## TESTA TONDA ALLUMINIO/ACCIAIO

Boccola  
*Alluminio*

Mandrino  
*Acciaio Zincato*

Colore  
*Marrone RAL 8017*



CODICE	D	L	T	K	Ø FORO	Spessore Serraggio
ATSRAL3,4X9	3,4	9	7	0,8	3,5	4 - 6
ATSRAL4X8 ATSRAL4X10 ATSRAL4X12	4,0	8 10 12	8	1,0	4,1	3 - 4,5 5 - 6,5 7 - 8,5
ATSRAL4,8X12	4,8	12	10	1,1	5,0	6,5 - 8

Tutte le dimensioni sono espresse in mm

Tutti i rivetti in alluminio standard possono essere verniciati nei colori previsti dalla tabella RAL, per quantità minima da verificare in base alla richiesta del tipo di RAL.



# RIVETTATRICI PER RIVETTI A STRAPPO



## RIVETTATRICE AT SRL4018V

RIVETTATRICE OLEOPNEUMATICA PER RIVETTI DA Ø 2,4 A Ø 4,0 MM.



## RIVETTATRICE AT SRL4818V

RIVETTATRICE OLEOPNEUMATICA PER RIVETTI DA Ø 3,2 A Ø 4,8 MM.



## RIVETTATRICE AT SRL6426V

RIVETTATRICE OLEOPNEUMATICA PER RIVETTI ALTAMENTE PERFORMANTI DA Ø 4,8 A Ø 6,4 MM.



## RIVETTATRICE A BATTERIA AT SRL520

RIVETTATRICE CORDLESS ALIMENTATA CON BATTERIA AL LITIO, ADATTA A TIRARE RIVETTI DA Ø 2,4 A Ø 6,4 IN TUTTE LE LEGHE.



## RIVETTATRICE AUTOMATICA

RIVETTATRICE AUTOMATICA ADATTA PER RIVETTI Ø 3,2 - 4,0 E 4,8 IN TUTTE LE LEGHE



La Ditta A.T.S. S.n.c. nasce nel 1983 inizialmente come assistenza tecnica nel settore della saldatura a punti, successivamente grazie alle numerose richieste dei clienti, viene acquisita la licenza per la commercializzazione dei sistemi di saldatura e ricambi affini.

Oggi A.T.S. S.r.l. con l'ausilio di validi collaboratori che frequentano sistematicamente corsi di formazione e aggiornamento, si pone in primo piano nella fornitura di attrezzature e materiali presenti a catalogo così definiti standard. Inoltre si è specializzata nella realizzazione di particolari a specifica del cliente, e qualsiasi altro oggetto a richiesta inerente al settore della puntatura, saldatura perni e fissaggio.

Tutte le attrezzature fornite sono garantite da assistenza di personale tecnico interno specializzato che si avvale di strumentazioni certificate.

In data 22/07/2002 l'azienda ottiene con grande soddisfazione e orgoglio la certificazione Sistema di Gestione della Qualità UNI EN ISO 9001:2000 adeguandosi alla norma UNI EN ISO 9001:2008 dal 01/07/2009 e successivamente alla nuova norma UNI EN ISO 9001:2015 dal 03/04/2018.

L'attenzione principale è focalizzata al cliente, alla capacità di riconoscere i loro fabbisogni e le loro aspettative, allo scopo di essere in linea con le attese del mercato cercando di raggiungere gli obiettivi preposti attraverso il miglioramento continuo.



---

## CONTATTI

---

**INDIRIZZO:**

A.T.S. s.r.l. 40023 Castel Guelfo (BOLOGNA) – Via del Mangano, 4/A

**TELEFONO:**

+39 0542.67.04.27

**E-MAIL:**

info@atslamberti.com

**SITO:**

[http:// www.atslamberti.com](http://www.atslamberti.com)

**P.IVA:**

00824841209 **C.F.** 04169740372

