

06



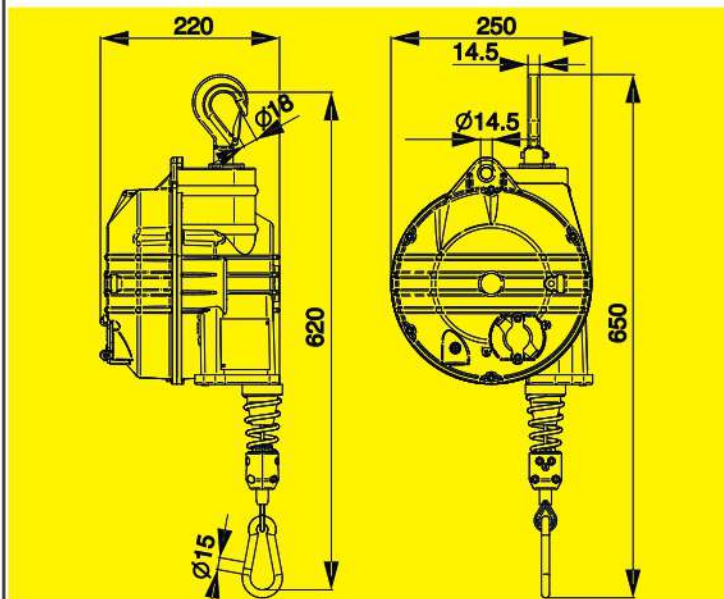
II 2G Ex h IIA T6 Gb
II 2D Ex h IIIC T85°C Db

	Alluminio	
	2100 mm	9502AX ÷9509AX
	2700 mm	9520AX ÷9525AX
	Acciaio Inox	
	12÷100 kg	

Opzione F

Il bilanciatore è provvisto di una frizione/freno che comanda la velocità di rotazione del tamburo.

*Opzione da richiedere in fase di ordinazione, non è possibile il montaggio su bilanciatori già installati.



*Opzione F



Opzione BC

Opzione RC

Opzione RC (7270000004)
Dispositivo di sospensione con rotazione.

Opzione BC (7190000004)
Dispositivo di comando dal basso per bloccare e sbloccare il carico.

Art.	9502AX	9503AX	9504AX	9505AX	9506AX	9507AX	9508AX	9509AX	9520AX	9521AX	9522AX	9523AX	9524AX	9525AX
**	20÷30	30÷40	40÷50	50÷60	60÷70	70÷80	80÷90	90÷100	12÷20	20÷30	30÷40	40÷50	50÷60	60÷70
	12,60	15,20	15,50	16,70	15,50	17,70	16,20	16,80	12,80	12,60	15,80	15,40	16,60	15,70