

19

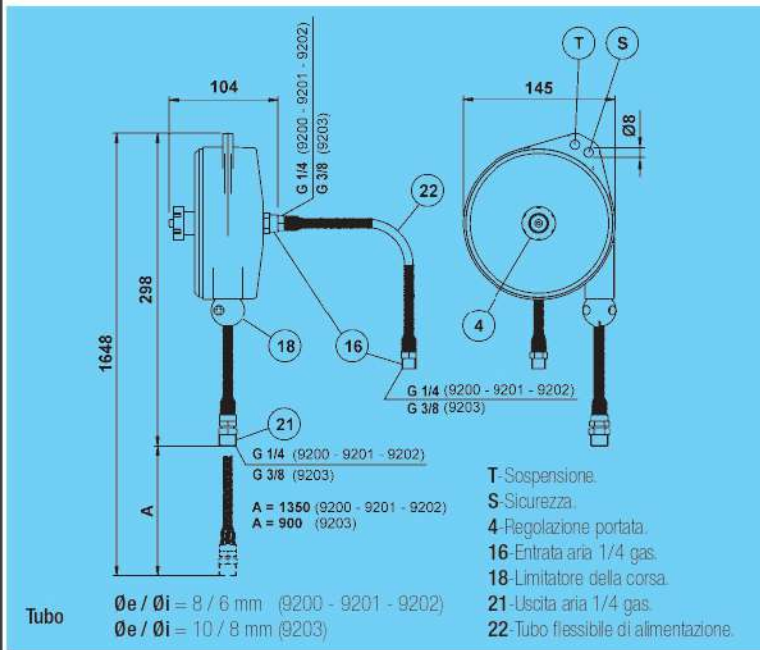
Per l'allestimento di posti di lavoro ergonomici.
 Impieghi: Awitatori - Trapani - Cesoie - Utensili per elettronica - Pistole di soffiaggio

VANTAGGI

- Massima praticità d'impiego.
- Minimo ingombro poiché il tubo sostiene l'utensile.
- Tubo in poliuretano.
- Costruzione robusta in alluminio pressofuso.
- Portata registrabile.
- Molle dimensionate per una lunga durata e funzionamento dolce.
- Limitatore registrabile della corsa.
- Sospensione di sicurezza.



	Alluminio	
	1350 mm	9200÷9202
	900 mm	9203
	Poliuretano	
	0,4÷5 kg	



Pressione max di servizio:
8 bar
Temperatura max di servizio:
50°

Art.	9200	9201	9202	9203 (escluso GS)
	0,4÷0,8	0,75÷1,5	1,2÷2,5	3÷5
kg	1,25	1,30	1,35	1,35