

13



	Alluminio
	2500 mm
Dyneema®	
	0,5 ÷ 14 kg



Opz. 32952  
Supporto per cavi flessibili (Portata max 25kg)

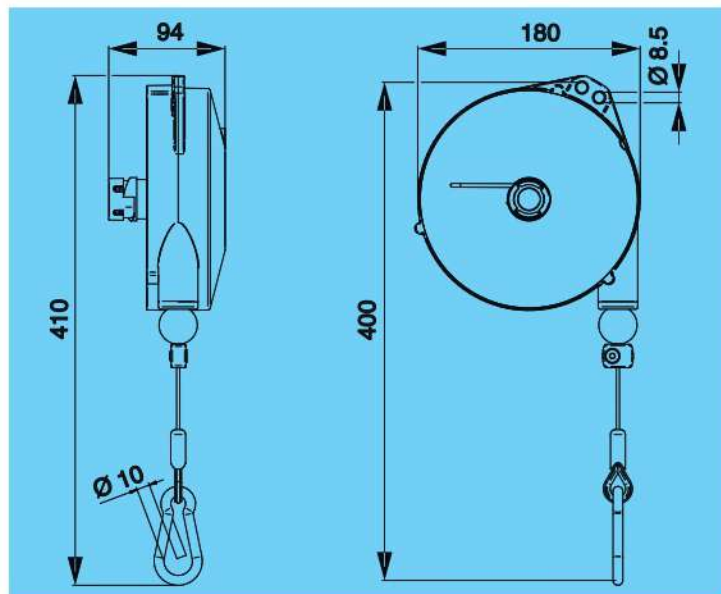
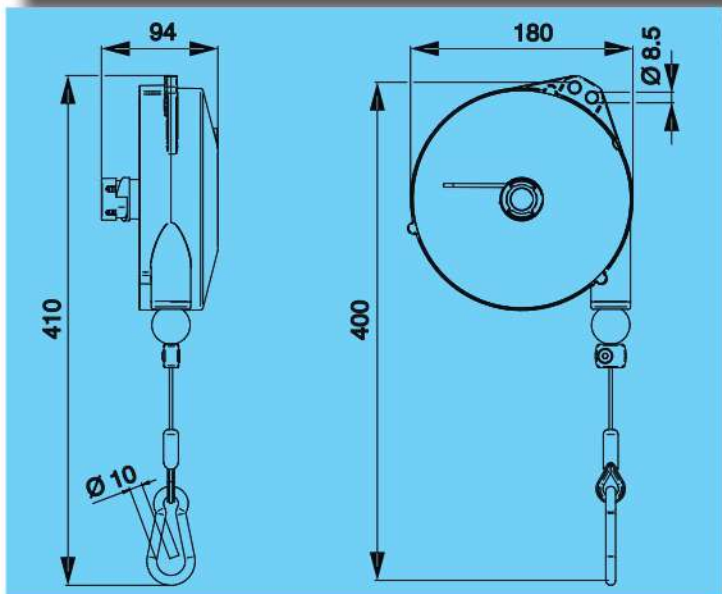
14

**STOP**



	Alluminio
	2500 mm
Dyneema®	
	0,5 ÷ 14 kg

Questi bilanciatori sono dotati di un dispositivo che consente di bloccare la corsa con una semplice manovra sul carico e di un dispositivo che lo inibisce.



Art.	9336LNY	9336NY	9337NY	9338NY	9339NY	9340NY
	0,5÷2	2÷4	4÷6	6÷8	8÷10	10÷14
	3,14	3,14	3,30	3,36	3,43	3,58

Art.	9346LNY	9346NY	9347NY	9348NY	9349NY	9350NY
	0,5÷2	2÷4	4÷6	6÷8	8÷10	10÷14
	3,14	3,14	3,30	3,36	3,43	3,58