

9310NY÷9313NY

9320NY÷9323NY

11

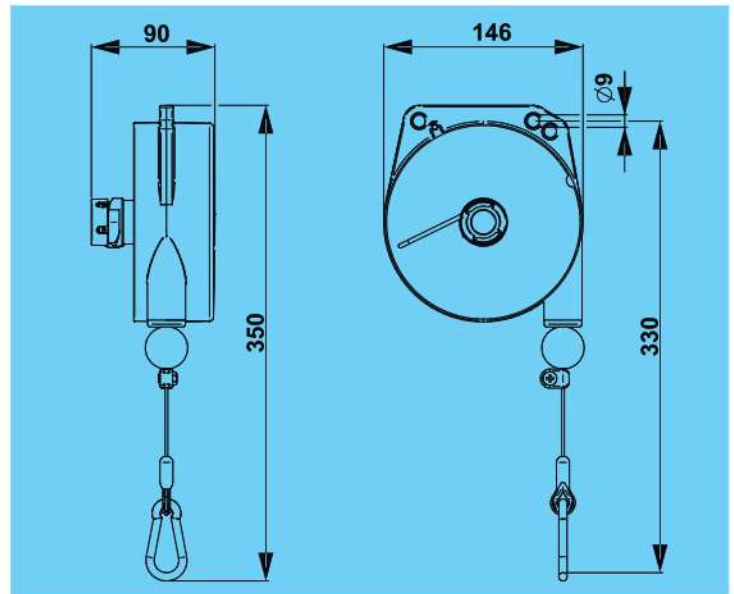
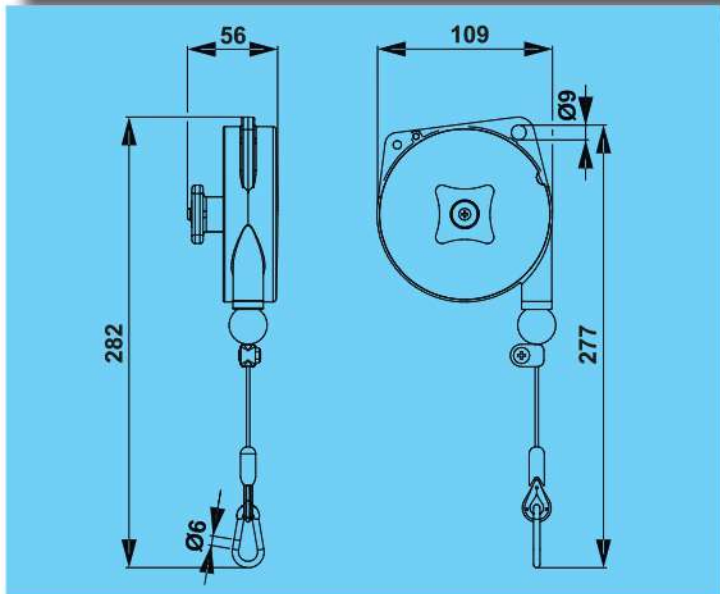


	Alluminio
	1600 mm
	Polypropilene
	0,2÷3 kg

12



	Alluminio
	2000 mm
	Polypropilene
	1÷8 kg



Art.	9310NY	9311NY	9312NY	9313NY
	0,2÷0,5	0,4÷1	1÷2	2÷3
	0,55	0,57	0,60	0,74

Art.	9320NY	9321NY	9322NY	9323NY
	1÷2,5	2÷4	4÷6	6÷8
	1,67	1,90	1,98	2,28