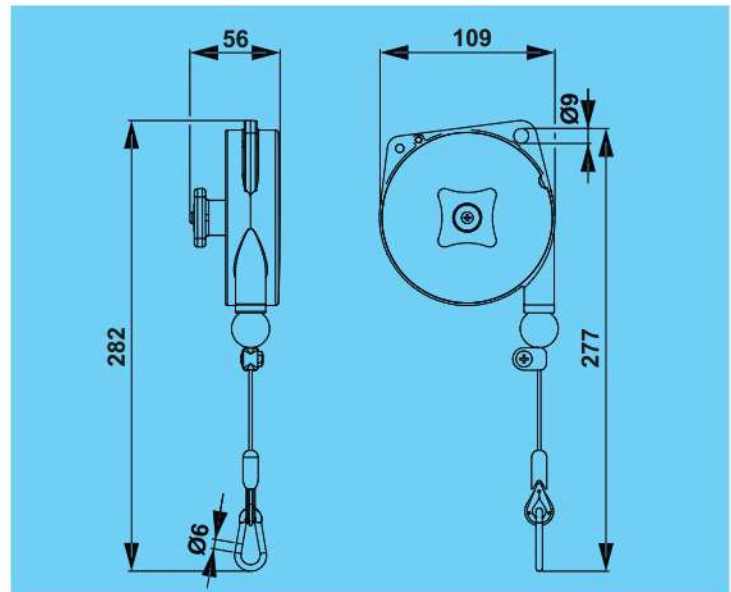


Fune & Dyneema® Polypropylene

10



	Nylon
	1600 mm
	Polypropylene
	0,2 ÷ 3 kg



Art.	9300NY	9301NY	9302NY	9303NY
	0,2 ÷ 0,5	0,4 ÷ 1	1 ÷ 2	2 ÷ 3
	0,43	0,46	0,49	0,64