

31



	Alluminio	
	2500 mm	9422÷9426
	3000 mm	9451÷9456
	Acciaio Inox	
	100÷180 kg	

Opzione RI (70477)

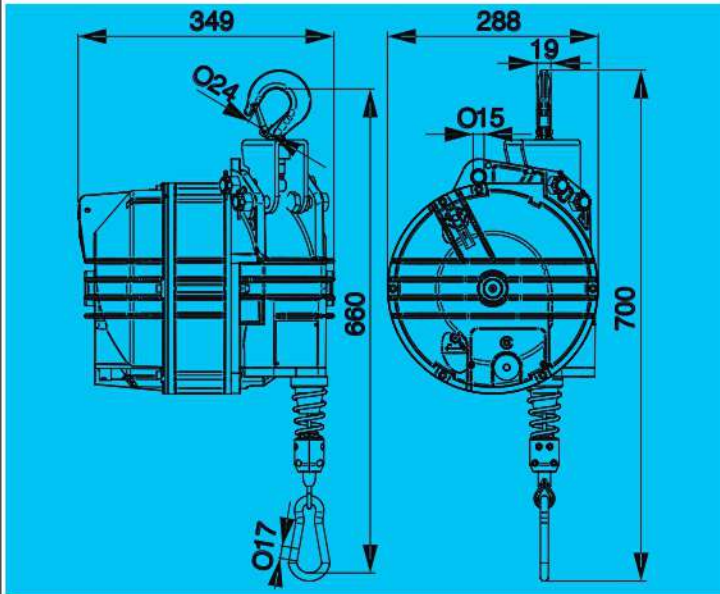
Dispositivo di sospensione con rotazione e isolamento.

***Opzione B**

Dispositivo di comando dal basso per bloccare e sbloccare il carico. *Opzione da richiedere in fase di ordinazione.

***Opzione B1**

Dispositivo di comando dal basso rinforzato per bloccare e sbloccare il carico. *Opzione da richiedere in fase di ordinazione.



Art.	9422	9423	9424	9425	9426
**	100÷120	120÷140	130÷150	140÷160	160÷180
	36,61	38,51	38,83	40,90	43,20

9451	9452	9453	9454	9455	9456
100÷115	115÷130	130÷140	140÷150	150÷160	160÷180
36,61	36,77	38,51	38,83	40,90	43,20