

29



	Alluminio	
	2500 mm	9411÷9414
	3000 mm	9434÷9444
	Acciaio Inox	
	35÷100 kg	

Opzione RI (70477)

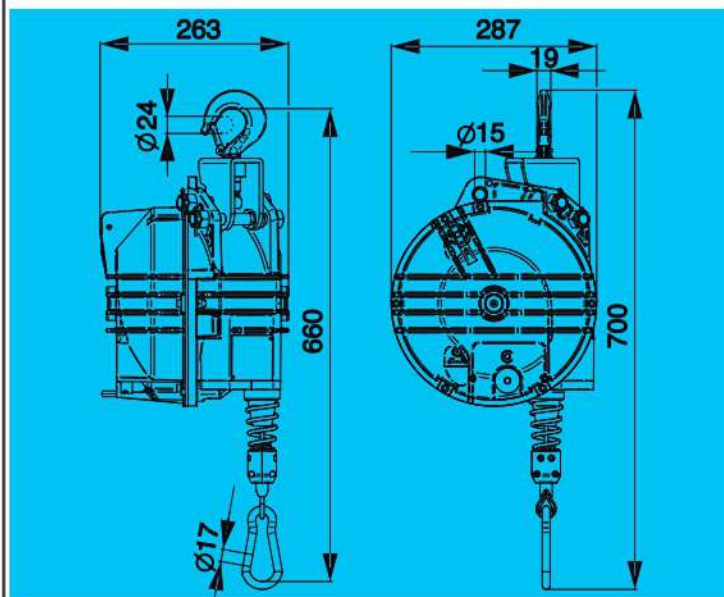
Dispositivo di sospensione con rotazione e isolamento.

***Opzione B**

Dispositivo di comando dal basso per bloccare e sbloccare il carico. *Opzione da richiedere in fase di ordinazione.

***Opzione B1**

Dispositivo di comando dal basso rinforzato per bloccare e sbloccare il carico. *Opzione da richiedere in fase di ordinazione.



Art.	9411	9412	9413	9414
	60÷70	70÷80	80÷90	90÷100
	25,56	26,75	27,90	28,46

9434	9435	9436	9441	9442	9443	9444
35÷45	40÷50	50÷60	60÷70	70÷80	80÷90	80÷100
24,46	23,64	24,69	25,56	26,75	27,90	28,46