



	Alluminio	
	2500 mm	9401÷9405
	3000 mm	9431÷9433
	Acciaio Inox	
	15÷60 kg	

Opzione RI (70477)

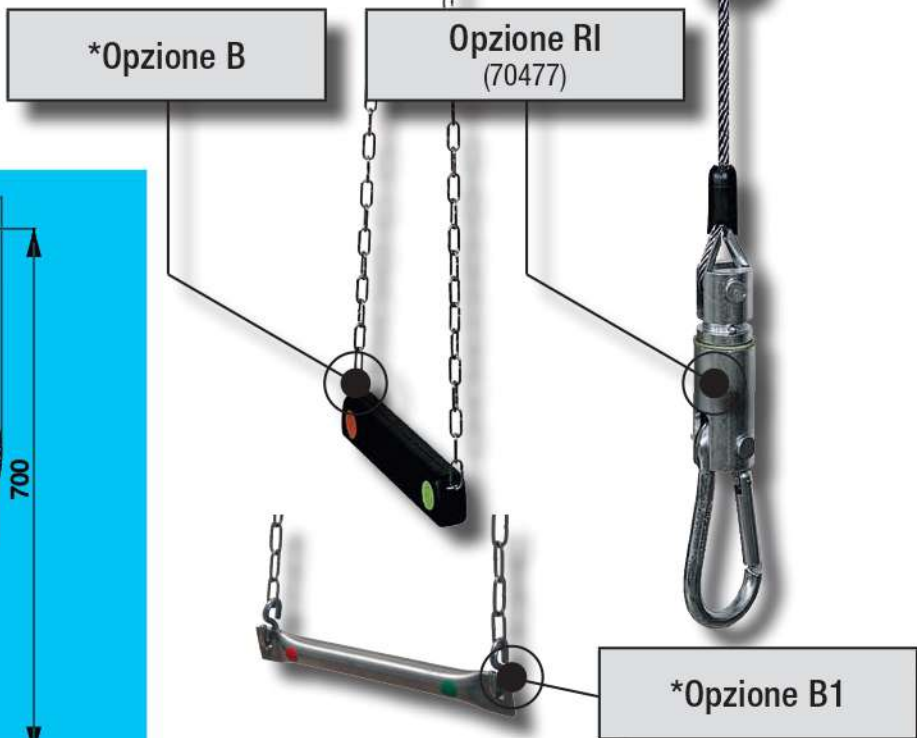
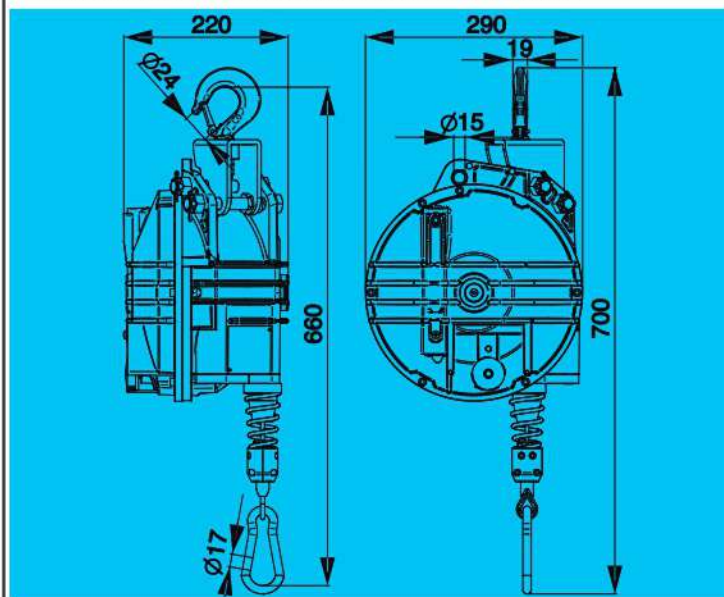
Dispositivo di sospensione con rotazione e isolamento.

***Opzione B**

Dispositivo di comando dal basso per bloccare e sbloccare il carico. *Opzione da richiedere in fase di ordinazione.

***Opzione B1**

Dispositivo di comando dal basso rinforzato per bloccare e sbloccare il carico. *Opzione da richiedere in fase di ordinazione.



Art.	9401	9402	9403	9404	9405
	15÷20	20÷30	30÷40	40÷50	50÷60
	19,67	21,11	21,11	22,03	23,07

Art.	9431	9432	9433
	15÷20	20÷25	25÷35
	19,67	19,67	21,11