

23



	Alluminio
	2000 mm
	Acciaio Inox
	10÷75 kg

Opzione RI (70477)

Dispositivo di sospensione con rotazione e isolamento.

***Opzione B**

Dispositivo di comando dal basso per bloccare e sbloccare il carico. *Opzione da richiedere in fase di ordinazione.

24



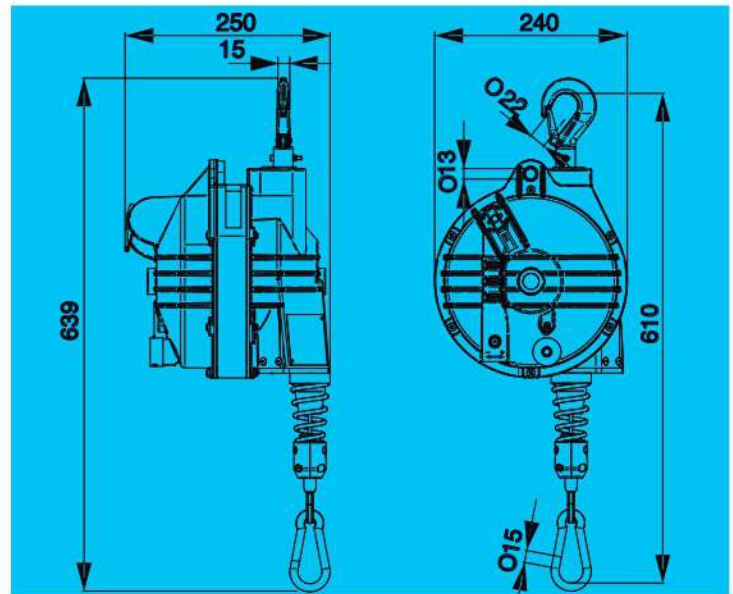
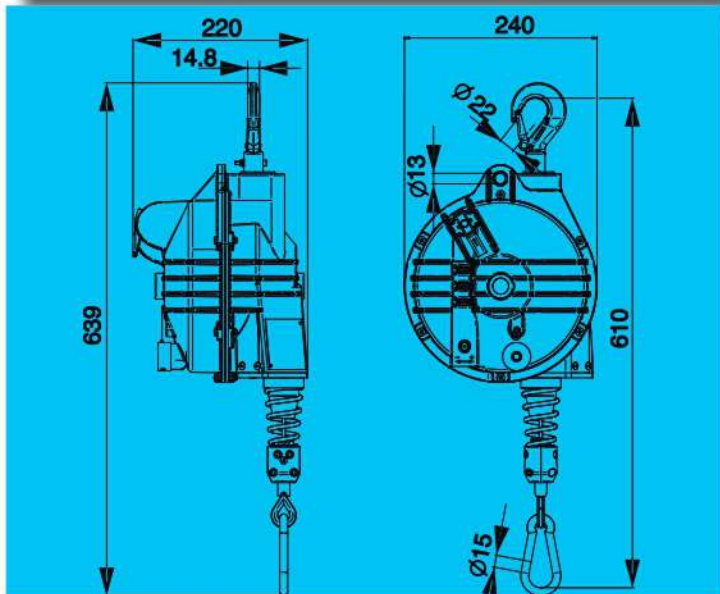
	Alluminio
	2000 mm
	Acciaio Inox
	75÷105 kg

Opzione RI (70477)

Dispositivo di sospensione con rotazione e isolamento.

***Opzione B**

Dispositivo di comando dal basso per bloccare e sbloccare il carico. *Opzione da richiedere in fase di ordinazione.



Art.	9361	9362	9363	9364	9365	9366	9367	9368	9369
	10÷15	15÷20	20÷25	25÷30	30÷35	35÷45	45÷55	55÷65	65÷75
	9,20	9,50	9,80	10,20	10,60	11,00	11,30	12,30	13,20

9370	9371	
	75÷90	90÷105
	16,10	17,20