

# 9354÷9359

# 9354G÷9359G

\*Opzione F



	Alluminio
	2000 mm
	Acciaio Inox
	4÷25 kg

## Opzione RI (70477)

Dispositivo di sospensione con rotazione e isolamento.

## \*Opzione F

Il bilanciatore è provvisto di una frizione/freno che comanda la velocità di rotazione del tamburo.

\*Opzione da richiedere in fase di ordinazione, non è possibile il montaggio su bilanciatori già installati.

\*Opzione F



	Alluminio/Gomma
	2000 mm
	Acciaio Inox
	4÷25 kg

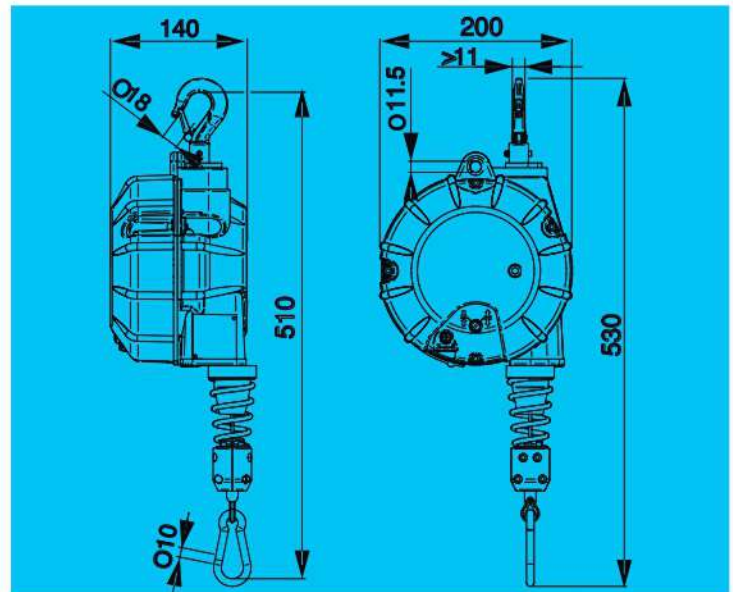
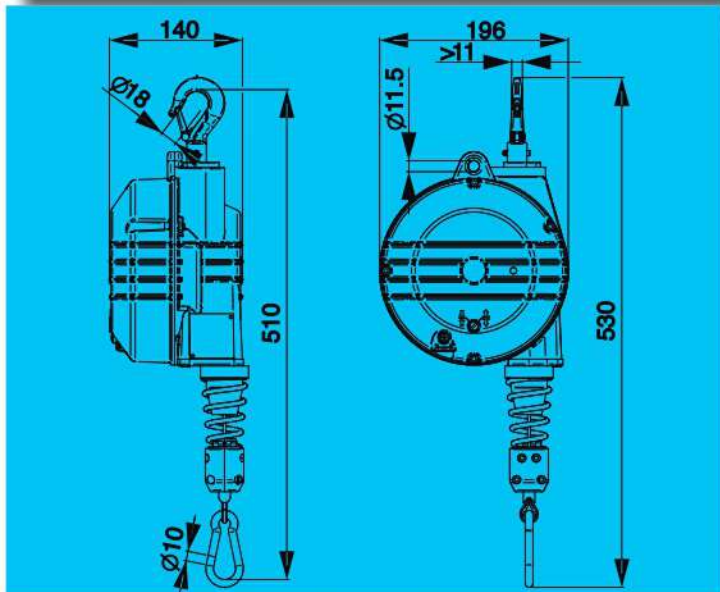
## Opzione RI (70477)

Dispositivo di sospensione con rotazione e isolamento.

## \*Opzione F

Il bilanciatore è provvisto di una frizione/freno che comanda la velocità di rotazione del tamburo.

\*Opzione da richiedere in fase di ordinazione, non è possibile il montaggio su bilanciatori già installati.



Art.	9354	9355	9356	9357	9358	9359
	4÷7	7÷10	10÷14	14÷18	18÷22	22÷25
	4,94	5,30	5,67	6,26	5,89	6,53

Art.	9354G	9355G	9356G	9357G	9358G	9359G
	4÷7	7÷10	10÷14	14÷18	18÷22	22÷25
	5,58	5,93	6,31	6,90	6,53	7,17