

02



HSM 21023

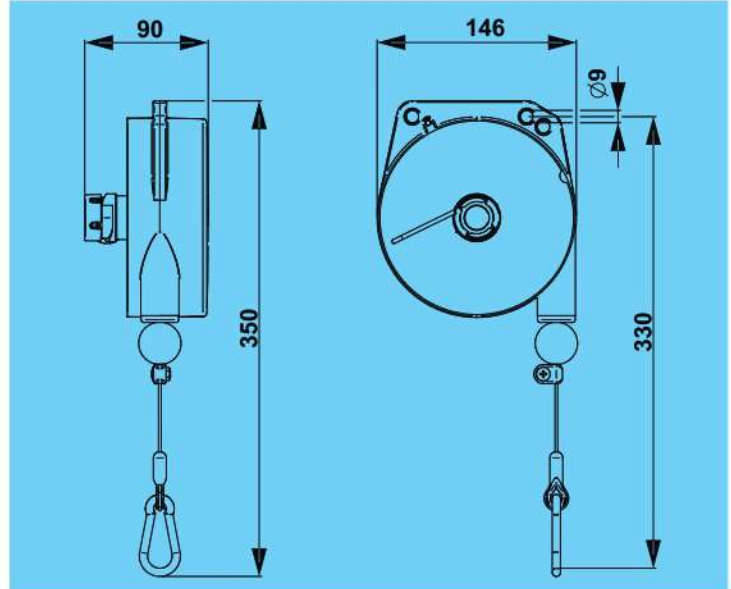
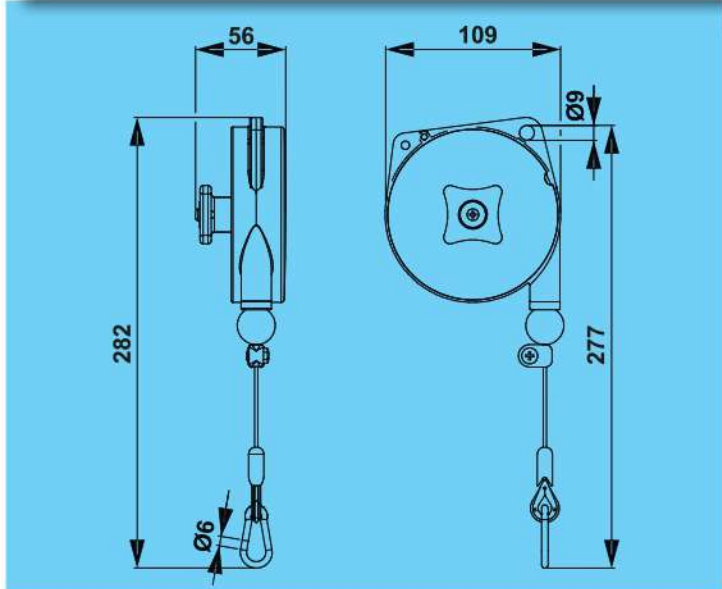
	Alluminio
	1600 mm
	Acciaio Inox
	0,2÷3 kg

03



HSM 21023

	Alluminio
	2000 mm
	Acciaio Inox
	1÷8 kg



Art.	9310	9311	9312	9313
	0,2÷0,5	0,4÷1	1÷2	2÷3
	0,55	0,57	0,60	0,74

Art.	9320	9321	9322	9323
	1÷2,5	2÷4	4÷6	6÷8
	1,67	1,90	1,98	2,28