

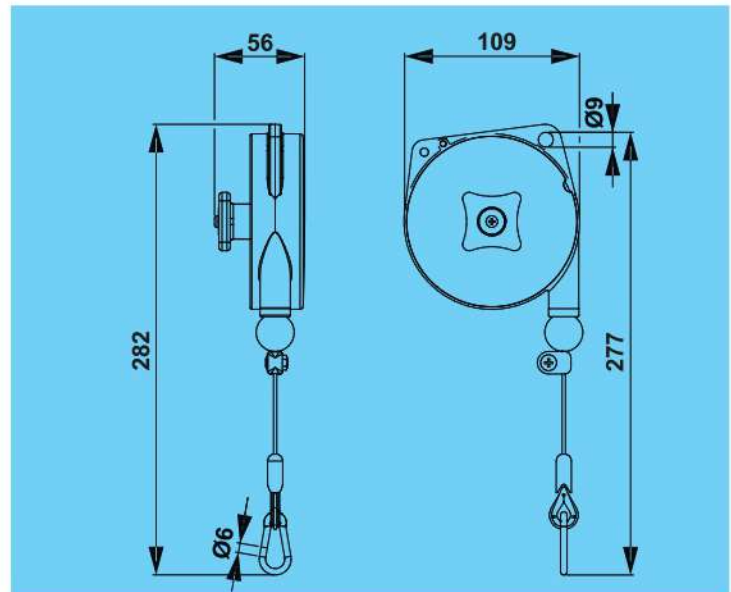
# Fune acciaio inox

01



HSM 21023

	Nylon
	1600 mm
	Acciaio Inox
	0,2÷3 kg



Art.	9300	9301	9302	9303
 **	0,2÷0,5	0,4÷1	1÷2	2÷3
	0,43	0,46	0,49	0,64